



Spedizione in abbonamento postale - Gruppo III

L'antenna

Anno XXIX - Aprile 1957

NUMERO
4
LIRE 350

ANTENNE ABBINATE
PER RADIO
E TELEVISIONE
SINGOLE E COLLETTIVE



SIEMENS
SOCIETÀ PER AZIONI
MILANO

SIEMENS SOCIETÀ PER AZIONI - MILANO

VIA FABIO FILZI 29 - TELEFONO 69.92

STABILIMENTI IN MILANO

UFFICI REGIONALI

LEONARDO	OCE	ISARIA	MONTEROSA	SAN SIRO
P. L. Da Vinci 5	V. Pontenuovo 98	V. De Castillia 21	V. Monterosa 83	P. le Zavattari
BOLOGNA	CATANIA	FIRENZE	GENOVA	MILANO
T. 26.646	T. 16.461	T. 23.761	T. 54.061	T. 66.71,41
V. Riva Reno 65	V. Pacini	P. Stazione 1	V. D'Annunzio 1	V. Locatelli 5
NAPOLI	PADOVA	ROMA	TORINO	TRIESTE
T. 25.193	T. 38.761	T. 68.77,91	T. 49.072	T. 38.942
V. Medina 40	V. Verdi 6	P. Mignanelli 3	V. S. Teresa 3	V. Trento 15

Un modello della Serie "Bell" 5600

La serie di amplificatori ed accessori per impianti che consente riproduzioni di perfetto realismo e presenta la più completa soluzione per qualsiasi esigenza di installazione.

Pannello illuminato - robusta verniciatura marmorizzata - preamplificatore incorporato - nuovi circuiti - distorsione estremamente bassa - giradischi a 3 velocità - mobiletto metallico di linea moderna e razionale.



5625 - M3

**25 watt
portatile**

Potenza d'uscita	25 watt con distorsione inferiore al 3%. Potenza di punta: 40 watt. da 30 a 20.000 Hertz \pm 2 dB.	Controlli (6)	2 vol. micro; 1 vol. fono; 1 tono con interr. aliment.; 1 interr. di attesa; 1 interr. motore fono.
Responso frequenza	alti: 25 dB taglio a 10 kHz; 12 dB rinforzo a 10 kHz.	Impedenza d'uscita	4, 8, 16 e 500 ohm; presa per uscita a 70 volt costanti.
Controllo toni	entrata Micro: 120 dB. Entrata Fono: 87 dB.	Consumo	115 VA su rete; 24 A su 6 volt c.c. e 12 A su 12 volt c.c.
Guadagno	65 dB sotto il livello d'uscita.	Valvole (8)	2 - 5879; 2 - 12AX7; 2 - 6L6GB; 2 - 6AX5GT
Ronzio residuo	2 micro; 1 fono; 1 registratore.	Dimensioni e peso	larg. cm. 43; profondità cm. 33; altezza cm. 23; peso kg. 18 circa.
Entrate (4)	canali Micro: 2,2 M Ω (50-200 ohm con transf. access.). Fono e Registratore: 1,7 M Ω .		
Impedenza d'entrata			

Il complesso 5625-M3 è dotato di un giradischi a 3 velocità e di pick-up del tipo a cartuccia ceramica. Può funzionare con alimentazione sia da rete c.a. 220 volt (50 Hz) sia da accumulatore a 6 volt che a 12 volt. Tra i diversi accorgimenti costruttivi vi è una speciale sospensione elastica per il vibratore che riduce al minimo gli effetti d'urto ed il rumore. Viene fornito con cavo per rete c.a. e, a richiesta (Cat. N° 2272), si fornisce anche il cavo per alimentazione da accumulatore 12 volt.

BELL SOUND SYSTEMS, Inc. COLUMBUS 7, OHIO

Rappresentanza esclusiva per l'Italia.

S.r.l. **LARIR** MILANO - Piazza Cinque Giornate 1 - telefoni 795.762 - 795.763

Ancora sui Programmi TV

Sull'argomento, sempre più scottante dei programmi TV, l'antenna si è intrattenuta in questa rubrica, in parecchie riprese, dall'inizio delle trasmissioni regolari di televisione. E la nostra fama di imparzialità ed obiettività ci ha sempre procurato i più ampi consensi dei nostri lettori. Quando il livello o la qualità dei programmi era mediocre o scadente non abbiamo risparmiato le più vivaci critiche alla RAI e quando il programma era buono ed anche ottimo, abbiamo lodato incondizionatamente i dirigenti responsabili della RAI augurandoci di veder stabilizzato e perpetuato un regime di programmazioni di alta qualità.

E per la verità da circa un anno in qua, lo « standard » del programma TV, non poteva dirsi cattivo nella sua media. In questi ultimi tempi la qualità ed il tono dei programmi sono però andati nettamente degradando, in modo tale anzi da far pensare ad una sorta di crisi manifestatasi in seno alla direzione programmi TV della RAI.

Si parla di una rigida censura recentemente inasprita in seno alla Direzione dell'Ente, si parla di disaccordo nella Direzione Programmi, si parla di incompetenze e di favoritismi. Si affacciano insomma tutte quelle dicerie più o meno fondate, condite dall'inevitabile pettegolezzo, che sorgono immancabili quando si delinea una crisi.

E come già avemmo occasione di constatare in casi precedenti di crisi dei programmi TV, le deficienze non intaccano alcuni settori che si mantengono abbastanza interessanti e vari: quello della prosa, che riscuote sempre il favore del pubblico. Mentre il settore delle opere liriche è, in questi ultimi tempi, praticamente scomparso dalle scene TV (e ciò con grande rammarico generale, dato che tali trasmissioni costituiscono una vera e propria prerogativa ed orgoglio della TV italiana per l'elevato tono artistico osservato in passato), la Rivista che costituisce universalmente il perno centrale di attrazione dei programmi TV di tutto il mondo, dopo numerosi infelici tentativi di esplorazione di una possibile linea direttiva generale, ha ripiegato nell'ultima formula di opprimente e stantia castigatezza delle trasmissioni della « Belle Epoque ». Si sente dire che tale castigatezza è necessaria e dovuta alla circostanza che la TV entra in tutte le case e può andare sotto gli occhi di tutti; ma si dimentica anche che vi sono centinaia di migliaia di abbonati che pagano un salatissimo canone (ripetiamolo ancora una volta, il canone TV più elevato del mondo) e che giustamente pretendono di essere divertiti ed ascoltati nelle loro preferenze.

Ed ecco quindi ancora una volta affacciarsi sotto un altro profilo la necessità di un servizio TV a molteplici programmi, articolato, elastico, democratico al cento per cento, contro l'assurdità dell'attuale regime monopolistico legato ad una unica impastoiata formula che vorrebbe servire tutti, ma non accontenta nessuno. Un regime di libera intelligente concorrenza del servizio TV, permetterebbe la scelta del programma da ricevere, con la massima soddisfazione dell'utente che non si vedrebbe più costretto a sorbirsi quel programma o spegnere il televisore. Ecco quindi che la soluzione del tanto dibattuto problema dei programmi TV, si ricollega strettamente alla istituzione anche in Italia (dopo i lampanti positivi risultati constatati in altri paesi) di un regime liberistico democratico delle trasmissioni TV.

A. Banfi

Le Antenne Trasmittenti di TV

Due problemi hanno particolare importanza quando si tratta di antenne trasmittenti di TV: la larghezza di banda e la direttività del sistema irradiante. La prima difficoltà viene superata impiegando speciali circuiti di adattamento oppure antenne che abbiano una caratteristica di frequenza quasi costante in funzione della frequenza.

dott. ing. Antonio Nicolich

1. - L'ANTENNA TRASMITTENTE DI TV.

L'antenna irradiante è l'elemento che accoppia l'uscita del trasmettitore allo spazio aria cui viene affidata la propagazione delle onde elettromagnetiche. Lo studio della propagazione deve esser fatto alla luce delle equazioni di Maxwell.

Qui ci limiteremo ad annunciare una delle importanti conclusioni di tale indagine analitica: una carica elettrica che subisce un'accelerazione può dar luogo ad una radiazione che si propaga nel vuoto o nell'aria con la velocità della luce. Per applicare questo principio ad un'antenna si devono considerare come cariche accelerate le correnti oscillatorie che percorrono i conduttori costituenti l'antenna. È noto che l'intensità E del campo elettrico in volt/m prodotto da un elemento di circuito lungo dl percorso dalla corrente I di frequenza f ad una distanza d (in metri), secondo una direzione definita dall'angolo θ col piano normale all'elemento dl , è data da:

$$dE = \frac{60}{dc} f I dl \cos \omega \left(t - \frac{d}{c} \right) \cos \theta \quad [24]$$

in cui t è il tempo corrente e c è la velocità della luce. Se il conduttore anziché di lunghezza infinitesima dl , è di lunghezza finita l , l'intensità del campo elettrico da esso prodotto in un qualsiasi punto dello spazio si ottiene sommando vettorialmente i campi prodotti dai singoli elementi del conduttore irradiante. Il diagramma polare di irradiazione dipende dalla distribuzione della corrente nel sistema irradiante e dalla configurazione geometrica di esso. Le determinazioni della forma del diagramma polare dell'irradiazione è assimilabile ad un problema di interferenza o di diffrazione. La più semplice antenna è costituita da un dipolo ossia da un filo conduttore rettilineo lungo $\lambda/2$ e posto ad alcune lunghezze d'onda al di sopra della terra. I diagrammi di distribuzione della corrente e della tensione sono delle semisinusoidi stazionarie: il diagramma delle correnti presenta un massimo al centro (ventre di corrente) e due annullamenti agli estremi (nodi di corrente) del dipolo in corrispondenza delle inversioni; il diagramma della tensione presenta uno zero al centro (nodo di tensione) e due massimi di polarità opposta agli estremi (ventri di tensione). L'impedenza è quindi minima al centro e massima agli estremi. Il dipolo può essere assimilato ad un circuito risonante di R, L, C in serie. Per il dipolo di lunghezza finita l si deve sostituire al fattore angolare $\cos\theta$, valido per un dipolo elementare infinitesimo lungo dl , il rapporto:

$$\cos \left(\frac{\pi}{2} \sin \theta \right) / \cos \theta$$

poco diverso dall'unità. Il carico del dipolo diviso in due metà, ciascuna connessa ai feeder della linea di trasmissione, è il circuito R, L, C in serie testè menzionato. La resistenza R , detta *resistenza di radiazione*, dipende dalla potenza che l'antenna può irradiare quando è alimentata con una data corrente dalla linea di trasmissione facente capo al trasmettitore all'altro estremo. Grossolanamente la resistenza di radiazione può essere definita come la resistenza che dissipa la potenza irradiata dall'antenna, quando è percorsa dalla stessa corrente, che alimenta l'antenna. $R = 73,2$ ohm circa per un dipolo semionda. Se il dipolo si fa di lunghezza $\lambda/2 < l < \lambda$ l'impedenza va crescendo per l'aumentata componente induttiva; per $l = \lambda$ il dipolo si comporta come un circuito oscillatorio R, L, C in parallelo, alla risonanza, cioè equivale ad una pura resistenza generalmente molto alta. Per $l = 3 \lambda/2$ il dipolo si comporta nuovamente come un circuito risonante serie e la sua resistenza di radiazione vale all'incirca 150 ohm. Se si pone $l < \lambda/2$ l'impedenza del dipolo aumenta per l'aumentata componente capacitiva. Concludendo le variazioni di frequenza operano una variazione del carattere e del valore dell'impedenza, analoghe a quelle che si otterrebbero allungando o abbreviando il dipolo. Questo comportamento è sfavorevole in TV, perchè fa sì che l'adattamento fra antenna e linea di trasmissione cui deve presentare il valore della sua Z_c sia corretto per una sola frequenza e non sussista più per le radio frequenze corrispondenti alla banda di modulazione.

La difficoltà viene superata in TV impiegando speciali circuiti di adattamento, oppure antenne che hanno una caratteristica di impedenza quasi costante in funzione della frequenza. Entrambi i sistemi sono di uso corrente nel progetto dell'antenna.

Un altro importante problema è quello della direttività del sistema irradiante, cioè quello di concentrare l'energia irradiata nelle direzioni dove sono collocati i ricevitori. Generalmente la direttività consiste nel contenere il diagramma polare in un piccolo angolo solido intorno al piano orizzontale. Si definisce « guadagno di potenza » o « guadagno direttivo » di un'antenna il rapporto fra il quoziente della potenza irradiata P_θ nell'angolo solido unitario nella direzione preferenziale alla potenza totale P_{tot} irradiata, e 4π , ossia il totale angolo solido:

$$\text{guadagno direttivo:} \quad \left(\frac{P_\theta}{P_{tot}} \right) / 4\pi.$$

Molto si è discusso sui vantaggi della polarizzazione orizzontale e verticale del segnale trasmesso, dalla quale pure dipende la progettazione dell'antenna trasmittente. In conclusione si è dovuto accordare la preferenza alla polarizzazione orizzontale per i seguenti motivi: miglior rapporto

segnale/disturbo in ricezione per una data potenza irradiata, minori riflessioni sulle immagini ricevute, più facile realizzazione dell'antenna ricevente. Anche lo standard italiano prevede la polarizzazione orizzontale delle onde TV. La polarizzazione verticale è sfruttata ormai solo in Inghilterra dove si ritiene molto vantaggioso che un semplice dipolo trasmettente dia un diagramma di radiazione omnidirezionale con un buon guadagno di potenza. Ma questo vantaggio è più apparente che reale, perchè le antenne direttive a struttura più complessa forniscono guadagni ben maggiori e sono quindi da preferirsi in ogni caso. Si tenga per acquisito che si può ottenere facilmente con la polarizzazione orizzontale un'intensità di radiazione praticamente uniforme in tutte le direzioni nel piano orizzontale.

La fig. 1 con le curve 2) dà il diagramma polare dell'intensità di campo E , prodotta da un dipolo semplice $\lambda/2$ nel piano orizzontale in funzione dell'angolo azimutale θ rispetto alla direzione normale all'asse del dipolo; le curve 4) della fig. 1 danno invece il diagramma polare della potenza irradiata e proporzionale ad E^2 .

Per un immediato confronto si sono rappresentati nella stessa figura i diagrammi [curve 1) e 3)] relativi al dipolo semplice elementare di lunghezza infinitesima. In un ar-

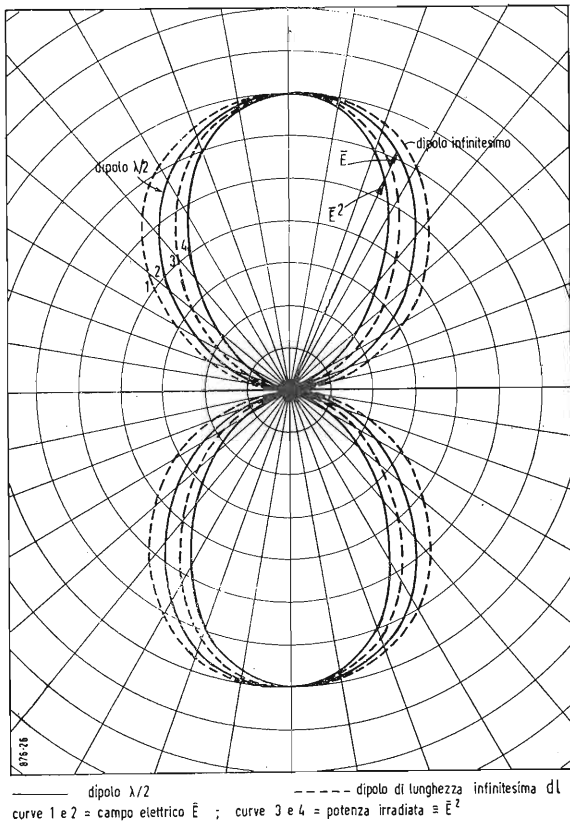


Fig. 1 - Diagrammi polari del dipolo $\lambda/2$ e del dipolo di lunghezza infinitesima dl

1 e 2 = Campo \vec{E} (intensità) irradiata
3 e 4 = Potenza irradiata proporzionale ad \vec{E}^2 .

ticolo precedente⁽¹⁾ si è accennato ai metodi di allargare la banda adattando la terminazione della linea feeder al carico di antenna tramite dei circuiti di compensazione.

Un altro mezzo di allargare la gamma di frequenza trasmissibile mantenendo l'impedenza dell'antenna praticamente costante, consiste nell'aumentare lo spessore del dipolo. Lo scopo si raggiunge sostituendo i due rami del dipolo con due lastre di larghezza $\lambda/4$ e di altezza $\lambda/2$ alimentate al centro e collegate a terra in alto e in basso, come indica la fig. 2 nei punti A e B, dato che in essi la tensione è zero verificandosi ivi un nodo. Se in luogo di conservare le lastre intere si foggiano come indicato in tratteggiato in

(1) Nicolich A., La linea di trasmissione per antenne TV, l'antenna, marzo 1957, XXIX, 3, pag. 98.

fig. 2 a) si migliora la larghezza di banda; è questo un risultato sperimentale.

La corrente percorre le lastre in senso orizzontale; allora non si altera la situazione se si costituiscono le lastre con dei tubi conduttori orizzontali, il che diminuisce molto la resistenza offerta dall'antenna al vento. Colla sagomatura di fig. 2 b) la corrente è concentrata nei conduttori in alto e in basso. Si perviene in tal modo ad una coppia di elementi radianti che ha una larghezza di banda dell'ordine di un quarto della frequenza media di lavoro ed un guadagno

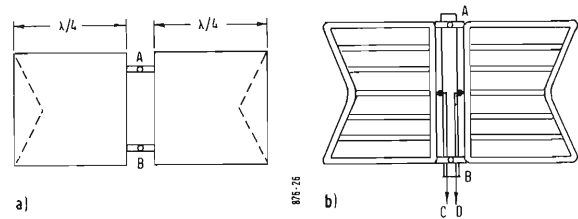


Fig. 2 - Dipolo a lastre. a) Lastre piene. b) Bay.

direttivo che è circa il doppio di quello di un semplice dipolo. Una simile antenna non è però soddisfacente, perchè la sua caratteristica bidirezionale concentra l'energia davanti e dietro al dipolo equivalente in direzione perpendicolare all'asse, ma non irradia nella direzione dell'asse stesso del dipolo. È necessario per la radiotelevisione circolare che l'aereo sia omnidirezionale, cioè irradia il più uniformemente possibile nel piano orizzontale entro un azimut di 360° . La caratteristica omnidirezionale si ottiene disponendo due dipoli a 90° a costituire un « bay » ed alimentandoli con correnti sfasate di 90° ; ne risulta un campo rotante polarizzato orizzontalmente. Si perviene in tal modo all'antenna nota col nome di « turnstile » ossia di « antenna ad arganetto o a crociera » rappresentata in fig. 3 colla quale la potenza irradiata è pressochè costante in tutte le direzioni (anche se la fase dell'onda emessa è funzione dell'azimut), perchè un dipolo colma il vuoto lasciato dall'altro; il diagramma polare risultante è grossolanamente circolare. Una caratteristica peculiare per un'antenna TV è di concentrare l'energia irradiata verso il suolo; il suo diagramma polare spaziale deve essere schiacciato, in modo da evitare che parte dell'energia venga inviata verso l'alto e quindi non utilizzata. Ciò si ottiene sovrapponendo alla distanza di $\lambda/2$ fra centro e centro varie coppie identiche e parallele di bay e alimentandole in fase.

Si è così pervenuti all'« antenna superturnstile » che è la più diffusa nel campo della TV. Si creano in tal modo di proposito delle interferenze fra le onde emesse dai vari gruppi irradianti, per cui l'irradiazione diminuisce verso l'alto mentre aumenta verso il basso. La concentrazione in un piccolo angolo solido intorno al piano orizzontale è tanto più netta ed intensa quanto maggiore è il numero dei bay, che varia da un minimo di 3 ad un massimo di 12. Il guadagno direttivo dell'antenna in oggetto rispetto al semplice dipolo è circa 1,2 volte il numero dei bay.

Nella superturnstile si distinguono i dipoli Nord-Sud e i dipoli Est-Ovest; questi due dipoli devono essere alimentati con correnti in quadratura, perciò un feeder proveniente dal diplexer deve contenere un elemento ritardante, tale come una spirale di lunghezza $\lambda/4$, o meglio un tronco del dielettrico speciale già menzionato che riducendo la velocità di propagazione proporzionalmente alla frequenza, provoca un ritardo costante per l'intera gamma di modulazione. Tutti i dipoli N-S dei vari bay sovrapposti devono essere alimentati con correnti in fase; analogamente tutti i dipoli E-O devono essere alimentati con correnti in fase, ma in quadratura rispetto a quelle dei dipoli N-S. Generalmente il numero dei bay è di 6; ciascuno elemento irradiante è composto di 7 tubi conduttori, dei quali il primo e l'ultimo portano la corrente RF, mentre quelli interni partecipano scarsamente all'irradiazione ed hanno essenzialmente fun-

zione meccanica. L'impedenza di ciascun dipolo è di 75 ohm.

L'attenuazione con cui viene irradiato l'intero canale di 7 MHz è di $\pm 1,5$ dB.

Un'antenna superturnstile è schematizzata in fig. 4. La

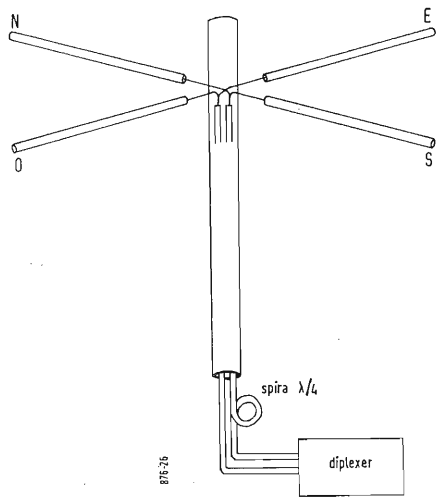


Fig. 3 - Antenna turnstile

disposizione dei dipoli della superturnstile non è la sola possibile allo scopo di ottenere una buona antenna trasmittente a larga banda. L'antenna ad alto guadagno detta « supergain » presenta ottimi requisiti di resistenza meccanica essendo montata intorno ad una torre metallica, di gran lunga più sicura del palo usato nel caso precedente. La torre assicura anche una grande facilità di ispezione e di manutenzione dei vari dipoli irradianti.

I radiatori elementari sono dei dipoli mezza onda installati sui 4 lati della torre, distanziati di $0,3 \lambda$ da uno schermo conduttore posto posteriormente. La torre ha sezione quadrata di lato $\lambda/2$. Data la distribuzione simmetrica dei radiatori il diagramma polare della potenza irradiata è quasi circolare, quasi in assenza di interferenze fra i singoli radiatori che sono distanziati verticalmente tra loro di una

lunghezza d'onda circa. Le linee di trasmissione di uguale lunghezza fanno capo ad un'unica scatola di collegamento, da cui alimentano rispettivamente gli allineamenti dei radiatori N-S ed E-O. La fig. 5 mostra un elemento irradiante di antenna supergain RCA. Lo ottenimento della larga banda è ottenuto dimensionando opportunamente il dipolo e la sua distanza dallo schermo riflettore. Il dipolo è alimentato da un feeder concentrico che sfrutta uno dei sostegni tubolari. Il conduttore interno ad esso e proveniente dalla scatola di derivazione è connesso con un secondo sostegno che funge da tronco (stub) in serie per equilibrare la compo-



Fig. 4 - Antenna TV a crociera superturnstile

nente reattiva dell'impedenza di antenna; gli altri due sostegni tubolari contengono degli elementi riscaldanti per la fusione della neve. Per neutralizzare gli effetti elettrici dei supporti del dipolo, si sono disposti i due ponticelli di corto circuito sui sostegni stessi e che devono essere distanziati di $\lambda/4$ dal punto di alimentazione.

L'antenna ad alto guadagno ora descritta ha la proprietà di trasmettere bande larghe inferiori all'antenna superturnstile ad elementi alari; per contro la presenza della torre le conferisce un alto guadagno direzionale. Con un diagramma

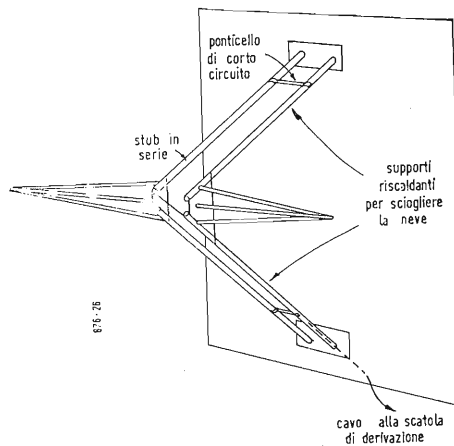


Fig. 5 - Radiatore elementare di un'antenna supergain

circolare di radiazione l'angolo zenitale α compreso fra la direzione di massimo guadagno e quella per cui il guadagno è ridotto a metà del massimo, è legato al guadagno direzionale G dalla relazione: $G \alpha = 61$. Bisogna in ogni caso che $\alpha/2$ risulti maggiore di qualsiasi eventuale possibile angolo di inclinazione dell'antenna sotto l'azione del vento; ciò conduce a valori di G piuttosto bassi; le torri metalliche possono presentare delle inflessioni contenute entro $\pm 0,5^\circ$, allora dovendo essere $\alpha/2 > 2,05$ si pone $\alpha = 3$, da cui risulta $G \approx 20$ per l'antenna ad alto guadagno. Per aumentare G si deve rinunciare alla caratteristica omnidirezionale dell'antenna eliminando due o anche tre allineamenti verticali; ottenendosi la concentrazione dell'energia irradiata in una data direzione, che individua una zona da servire preferenzialmente. La distribuzione verticale dell'irradiazione può essere modificata alimentando i dipoli N-S ed

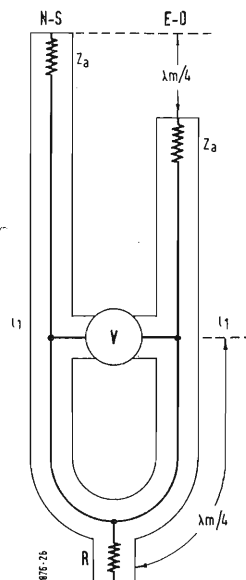


Fig. 6 - Schema di principio dell'egualizzatore di potenza a ponte

E-O superiori con una scatola di derivazione diversa da quella che alimenta i dipoli inferiori; occorre in tal caso inserire un regolatore di fase nella linea che alimenta la sezione alta oppure la bassa dell'antenna.

Lo sfasamento così introdotto può provocare un'inclinazione verso il basso del lobo maggiore della caratteristica polare di irradiazione migliorando la ricezione in vicinanza dell'antenna.

La supergain comprende inoltre un «egualizzatore di potenza a ponte» con una resistenza di terminazione, avente lo scopo di rendere uguali le energie irradiate dai dipoli *N-S* ed *E-O*, anche se la loro impedenza non è esattamente adattata alla linea di alimentazione. È questo un requisito molto interessante, perchè l'impedenza del dipolo non è costante nel campo dei canali TV, segnatamente per la banda bassa.

Ad esempio se per una certa frequenza l'impedenza del sistema dei dipoli *N-S* è solo l'85 % di quella della linea, mentre il sistema dei dipoli *E-O*, in seguito all'aggiunta di un tronco ritardante lungo $\lambda/4$ nella propria linea di alimentazione necessario per ottenere la quadratura delle correnti eccitatrici, presenta una impedenza che è pari al 118% di quella caratteristica della linea, le potenze fornite ai due sistemi di antenna stanno tra loro nel rapporto $(118/85)^2 \approx 2$; ciò comporta una sensibile distorsione della forma del diagramma di radiazione. Inoltre si possono originare immagini multiple in seguito al fatto che le radiazioni riflesse ritornano all'antenna con un certo ritardo. Per avere una ricezione praticamente esente da riflessioni dovute al man-

costante con buona approssimazione per tutta la banda video. Nel caso delle ultra alte frequenze (campo dei 500 MHz) i dipoli essendo assai corti fanno parte del conduttore esterno di una linea coassiale; la superficie del conduttore esterno presenta delle fessurazioni lunghe $\lambda/2$.

Si perviene così alle antenne a pilone o a linea coassiale fessurata come quella sperimentale di Bridgeport, in cui il conduttore esterno è un tubo di ferro avente il diametro esterno di circa 260 mm e lo spessore di 12,7 mm; a esso è affidata anche la funzione di supporto dell'antenna.

Le fessure sono disposte simmetricamente intorno al pilone in gruppi di 4; la loro spaziatura verticale è di un'intera λ , per cui esse irradiano tutte in fase.

Conduttori sonda solidali col conduttore interno sporgono da esso, raggiungono gli estremi delle cave e determinano l'intensità dell'irradiazione della fessura. I conduttori sonda possono essere gradualmente regolati in modo da ottenere un'intensità di radiazione uniforme lungo l'intera lunghezza dell'antenna, che è alimentata al centro da un punto di collegamento alla linea di trasmissione proveniente dal trasmettitore; il conduttore esterno della linea è costituito dalla parte inferiore del conduttore interno dell'antenna a pilone. Alimentando l'antenna dissimmetricamente dal basso, l'irradiazione tende a concentrarsi in coni che la deviano verso l'alto o verso il basso rispetto alla direzione orizzontale, a motivo che la spaziatura verticale delle aperture non coincide con le lunghezze d'onda variabili col segnale.

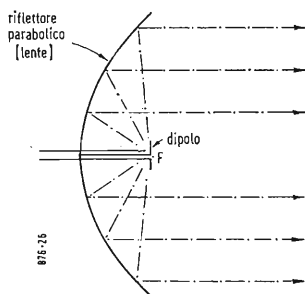


Fig. 7 - Radiatore a microonde con riflettore (lente) parabolico

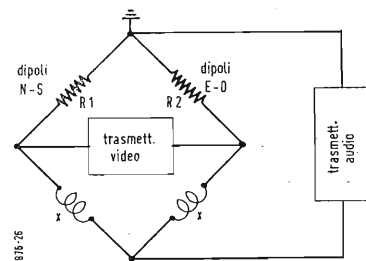


Fig. 8 - Principio del diplexer a ponte

cato adattamento di impedenze, è necessario che il coefficiente di riflessione sia minore del 5 % per tutta la lunghezza del video canale. Questo grave inconveniente può essere eliminato dall'accennato dispositivo egualizzatore a ponte il cui schema di principio è rappresentato in fig. 6 in cui:

- Z_a = carichi di antenna.
- λ_m = lunghezza d'onda media della banda
- V = generatore che alimenta i due rami *N-S* ed *E-O* in controfase.
- l_1 = linee in $\lambda/4$
- R = resistenza terminale pari a metà dell'impedenza delle linee l_1 in quarto d'onda.

Le due linee l_1 con la resistenza R costituiscono il dispositivo egualizzatore a ponte di potenza. I segnali a frequenza centrale della banda, che dal generatore raggiungono le antenne e sono parzialmente riflesse, ritornano al generatore in fase, perchè una linea è più lunga dell'altra di $\lambda/4$; tali onde riflesse superano il generatore V e vengono assorbite nella resistenza R . D'altro canto le onde che dal generatore raggiungono direttamente la resistenza dissipatrice R , pervengono in opposizione di fase al generatore e non sono da esso influenzate. Il generatore rimane indisturbato da parte delle riflessioni, perchè entrambe le linee gli presentano ora la stessa impedenza, per cui non si hanno immagini multiple, perchè le riflessioni sono assorbite dalla R . Si dimostra che questo comportamento del dispositivo è

Per eliminare modi dannosi di propagazione del segnale nell'antenna, che potrebbero generare dei diagrammi di radiazione asimmetrici nel piano orizzontale, si è trovato conveniente conferire uno spostamento angolare di 45° ai successivi ordini di fessurazioni. Il guadagno dell'antenna e la concentrazione dell'irradiazione orizzontale sono determinate dal numero degli strati o ordini delle fessure. Con 22 ordini di aperture (antenna di Bridgeport) si è raggiunto un guadagno di 17,3; l'altezza del pilone è di 12 m. La diffusione angolare dell'irraggiamento intorno al piano orizzontale è di circa 5° , che è un minimo accettabile se l'inclinazione del pilone per effetto del vento non sia tale da provocare un'eccessiva attenuazione del segnale.

Le antenne usate nei ponti radio a microonde hanno forme del tutto diverse da quelle sopra descritte. Anche le condizioni di lavoro differiscono assai: anzitutto la caratteristica di irradiazione non deve essere omnidirezionale, ma tale da concentrare tutta l'energia in uno stretto fascio diretto verso un'unica località di ricezione.

È noto che in questi casi si pone il dipolo radiatore nel fuoco di un paraboloide riflettore di diametro assai maggiore della lunghezza d'onda da trasmettere; tale riflettore parabolico costituisce una «lente a microonde». La fig. 7 riproduce schematicamente tale dispositivo. È evidente che non tutta l'energia irradiata viene intercettata dal riflettore, perchè quella davanti al dipolo non incide nel paraboloide. Detta allora x la frazione di radiazione di lunghezza

d'onda λ captata dal riflettore di diametro d , la considerazione della diffrazione, che accompagna questi fenomeni, porta alla conclusione che il guadagno direzionale ha un ordine di grandezza valutabile con l'espressione $x (\pi d/\lambda)^2$; dunque è conveniente fare d molto grande rispetto a λ per diminuire la potenza del trasmettitore a microonde. In questo campo di frequenze è pure molto usata l'antenna a tromba come terminazione aperta di una guida d'onda. La direttività è qui conseguita introducendo delle astine opportunamente conformate di materiale dielettrico a basse perdite. Infine antenne direzionali molto efficienti si possono ottenere raggruppando vari allineamenti di radiatori con

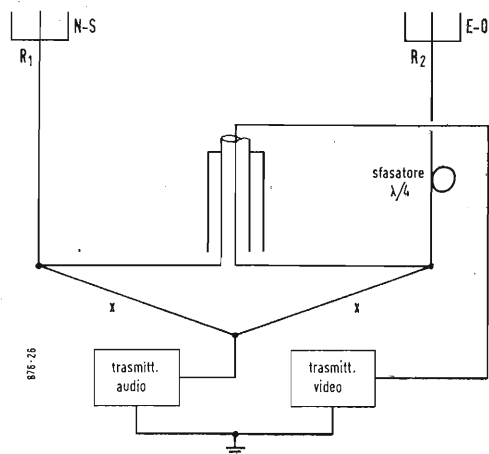


Fig. 9 - Realizzazione pratica del diplexer a ponte.

aste dielettriche. È degno di particolare menzione il tipo di antenna adottato dalla B.B.C. inglese per i trasmettitori di Sutton Coldfield di 45 kW di cresta e di Holme Moss di 50 kW di cresta: è costituita da due ordini di radiatori; ciascun ordine è formato da 4 dipoli ripiegati verticali (giacchè la polarizzazione delle onde TV in Inghilterra è verticale) disposti ai vertici di un quadrato in pianta; ciascun dipolo è alimentato con corrente in quadratura rispetto ai due dipoli adiacenti e con corrente a 180° rispetto al dipolo diagonalmente opposto; i due ordini di radiatori sono sovrapposti e distanziati verticalmente di $0,97 \lambda$ fra i centri dei dipoli; i radiatori disposti lungo la stessa verticale sono alimentati in fase.

Il diagramma polare di radiazione di questo tipo di antenna nel piano orizzontale è quasi circolare, il che conferisce al sistema radiante proprietà di omnidirezionalità.

La concentrazione nel piano orizzontale dell'energia irradiata è assicurata dalla forma del diagramma nel piano verticale: infatti si hanno due lobi principali molto allungati, il vettore di massima ampiezza dei quali giace nel piano centrale orizzontale di simmetria dell'antenna, mentre l'irradiazione in elevazione è presto estinta all'aumentare dell'angolo zenitale.

Si vuole far presente che nella pratica della trasmissione TV si considera la così detta «effective radiated power» abbreviata con la sigla E.R.P. Si tratta di una potenza non reale, ma fittizia che viene attribuita al trasmettitore TV in relazione al guadagno della sua antenna. Si considera cioè l'emettitore connesso al suo sistema radiante ad alto guadagno, come un tutt'uno e si misura l'intensità del campo irradiato in un certo punto dell'area da servire; si attribuisce poi al trasmettitore la potenza equivalente che dovrebbe presentare un altro trasmettitore associato ad un'antenna dipolo semplice per produrre la stessa intensità di campo nello stesso punto prima considerato. In questo modo si viene a moltiplicare la reale potenza del trasmettitore per

il guadagno di antenna. Così quando si dice che in una certa direzione la potenza irradiata del trasmettitore di Monte Penice è di 120 kW, non si vuole affermare che lo stadio finale è capace di fornire questa potenza, ma che in quella direzione si ottiene un'intensità di campo con l'antenna direzionale ad alto guadagno cui è associato quel trasmettitore, uguale a quella che si otterrebbe se l'emettitore fosse associato ad un semplice dipolo e presentasse la potenza di 120 kW; in realtà il trasmettitore del Monte Penice può fornire circa 10 kW di potenza reale; la sua antenna costruita dalla Rhode e Schwarz presenta un guadagno di circa 12, per cui la potenza fittizia equivalente è di circa 120 kW.

Circa la scelta del tipo di antenna trasmittente il criterio dominante è quello di considerare l'area da servire in relazione alla posizione geografica del trasmettitore.

Se si tratta di coprire un'area uniformemente disposta in pianura intorno all'antenna, questa sarà senz'altro del tipo a crociera o superturnstile, mentre se l'area da servire si estende in un semipiano da una parte dell'antenna o comunque è limitata in una zona definita da una o due direzioni, il sistema radiante dovrà presentare una certa selettività spaziale, e quindi sarà necessario adottare antenne ad alto guadagno direttivo impiegando delle «cortine di dipoli» con riflettori, che danno guadagni in potenza eccezionalmente alti. È questo il caso di un trasmettitore costiero quale quello di Portofino della RAI, con cui si deve servire la superficie della Liguria molto stretta ed allungata, senza inviare potenza sul mare, che sarebbe spreca.

2. - IL DIPLEXER.

Si è già accennato che il diplexer è un dispositivo che applica entrambe le portanti video modulata in ampiezza

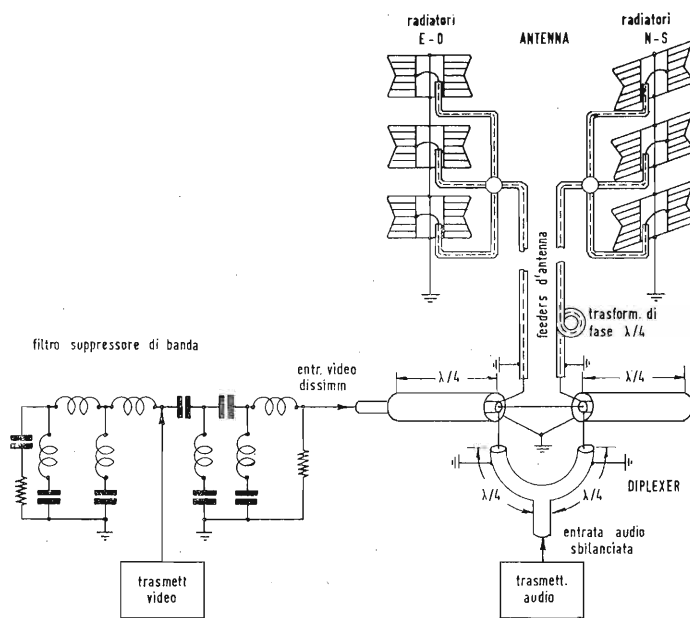


Fig. 10 - Complesso di uscita di un trasmettitore TV - Filtro suppressore di banda laterale, diplexer e antenna superturnstile.

ed audio modulata in frequenza, al carico dell'unica antenna trasmittente evitando la benchè minima reazione fra i due trasmettitori video e sonoro. Il sistema a ponte bilanciato di fig. 8, rappresenta un mezzo per accoppiare i segnali di immagine e del suono ad un'antenna del tipo superturnstile.

Il trasmettitore video costituisce una diagonale del ponte

ed alimenta in controfase i dipoli $N-S$ ed $E-O$ sintetizzati dai due rami resistivi superiori R_1 e R_2 , mentre il trasmettitore audio alimenta i due sistemi di dipoli in parallelo. La fig. 9 è la realizzazione fisica del diplexer in oggetto; si osserva che nella linea di alimentazione dei dipoli $E-O$ è inserita una spira lunga $\lambda/4$ ritardatrice per ottenere la necessaria quadratura delle correnti di eccitazione dei due sistemi di dipoli.

La linea video proviene dissimmetrica dal trasmettitore, subisce la simmetrizzazione per mezzo delle linee $\lambda/4$ secondo il principio sopra esposto parlando dei simmetrizzatori, quindi il segnale video va ad alimentare i dipoli $N-S$ ed $E-O$, mentre ha la via preclusa dalla parte del trasmet-

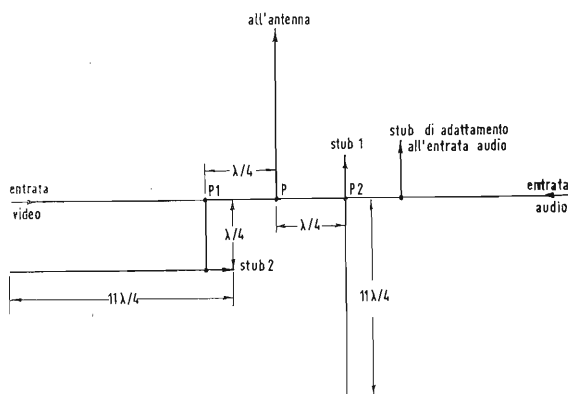
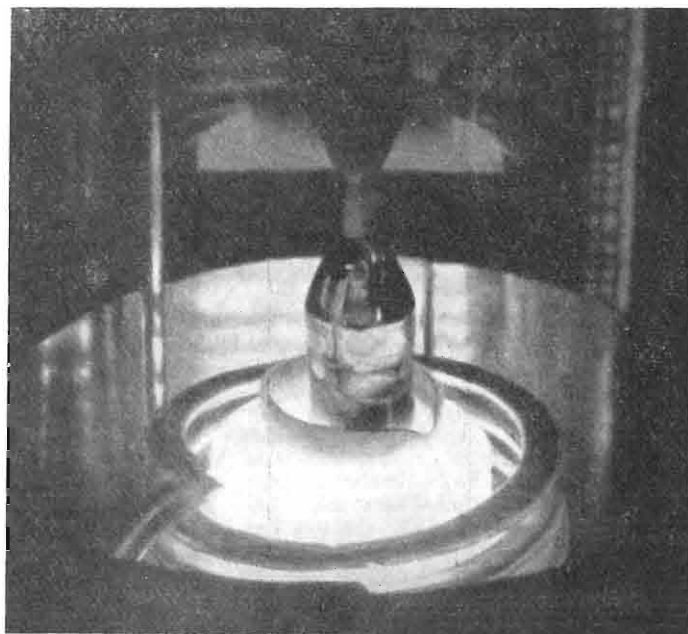


Fig. 11 - «Notch diplexer» adatto per antenna alimentata con una sola linea (feeder)

titore audio, perchè all'ingresso incontra una linea in $\lambda/4$ cortocircuitata ad un estremo, avente quindi impedenza infinita.

Dal canto suo il segnale audio che proviene pure da una linea sbilanciata dal trasmettitore sonoro, trova uno sbarramento, nel passaggio alla linea video, da parte del ponte perfettamente bilanciato, di cui il trasmettitore video occupa una diagonale.

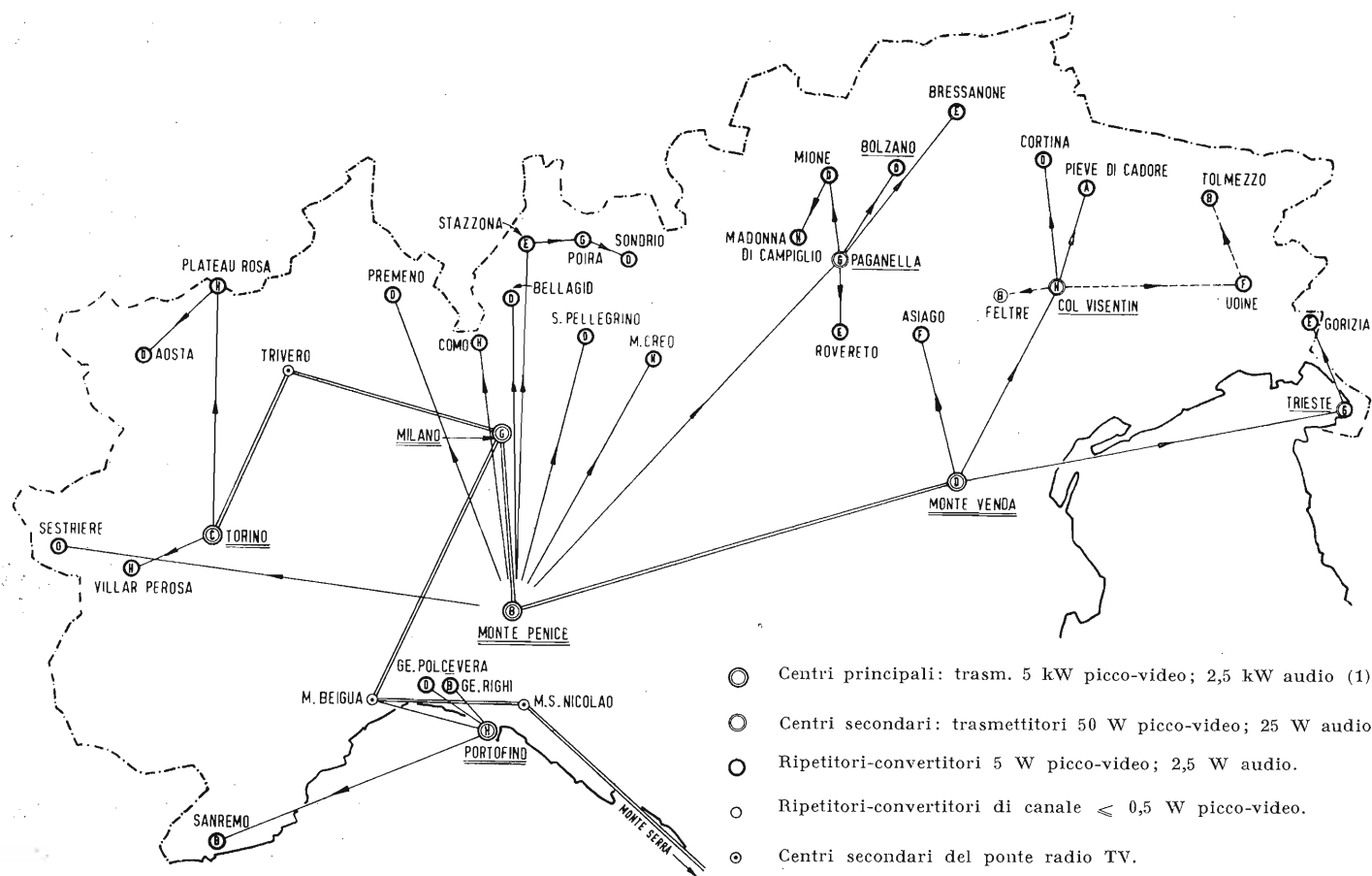
La fig. 10 rappresenta l'insieme schematico degli apparati terminali di un trasmettitore TV. Se l'antenna non è superturnstile, ma è alimentata da una linea monofilare, è necessario usare un diplexer di tipo assai diverso dal precedente, come quello di fig. 11 e noto come «notch diplexer». Esso comprende due filtri. Un primo filtro è connesso fra il filtro soppressore di banda laterale ed il punto P di collegamento dell'antenna e presenta un circuito aperto per la portante video: il suo accordo si ottiene regolando gli stub 1 e 2 per la eliminazione più completa possibile della portante sonora all'entrata dei circuiti video. Il secondo filtro sopra ricordato fra la linea di trasmissione proveniente dal trasmettitore ed il punto P di collegamento dell'antenna è costituito da una linea di lunghezza $11 \lambda/4$, essendo λ la lunghezza d'onda della portante video; questo filtro impedisce l'introduzione dei segnali video nella linea del suono. La distanza fra i punti di connessione P e P_1 è $\geq \lambda/4$ e viene regolata per un buon adattamento d'impedenza alle frequenze video nell'intorno immediatamente inferiore alla portante sonora, il che conduce ad una risposta praticamente uniforme fin quasi al canale sonoro. Tuttavia la risposta per ciò che riguarda la larghezza di banda è col diplexer notch inferiore che col diplexer a ponte, cui si deve accordare una certa preferenza, specialmente alle frequenze molto alte. Il «triplexer» è un'unità di mescolazione di tre portanti: la video, la sonora associata, la sonora del servizio circolare di radiodiffusione in MF.



Il germanio in fusione cristallizza progressivamente attorno ad un «germe» introdotto nella massa fusa. Viene «tirato», con un lento movimento elicoidale, fuori del crogiolo. La foto, ripresa nei laboratori della Société Française Radio-Electrique, mostra appunto questa ultima fase.



In questa fotografia è raffigurata invece una fase assai delicata della produzione dei cristalli di silicio. Si tratta di un forno con riscaldamento AF per la purificazione del silicio con il metodo della zona flottante. Tale metodo evita l'impiego di un crogiolo, suscettibile di apportare impurità al silicio fuso. Per la prima volta nella storia della metallurgia, l'industria ha chiesto una raffinazione della materia prima tale da non lasciare più di un atomo di impurità ogni 10 milioni di atomi di silicio o di germanio. Da ciò è possibile rendersi conto di quali e quante difficoltà si siano dovute superare prima di poter iniziare la fabbricazione industriale dei diodi al germanio o al silicio e ancor più dei triodi a cristallo.



I Centri Trasmittenti di TV in Italia Settentrionale

La RAI, al fine di assicurare una buona ricezione dei programmi di TV su quasi tutto il territorio nazionale, ha recentemente aumentato il numero dei propri centri trasmettenti. Riportiamo sinteticamente la situazione attuale (fine marzo) degli impianti in esercizio in Italia settentrionale. Contiamo di poter tracciare, sui prossimi numeri, un ugual panorama per l'Italia centrale e meridionale.

Accanto ai centri principali, in esercizio già da alcuni anni: Torino, Milano, Monte Penice, Monte Venda e Portofino, la Rai ha provveduto a installare, negli ultimi dodici mesi, una serie abbastanza numerosa di centri ripetitori a potenza ridotta.

I centri principali, tra i quali Torino e Milano posseggono le attrezzature necessarie per la ripresa dei programmi TV, sono tra loro collegati nei due sensi, sì da assicurare in ogni momento lo scambio dei programmi video ed audio. Di questo collegamento abbiamo parlato, succintamente, su questa Rivista (2). Ad esso si aggiunge il cavo coassiale delle Poste, attualmente in esercizio nel tratto Milano-Padova.

I centri ripetitori sono progettati in modo da ricevere il programma TV irradiato

da uno qualsiasi dei centri principali o secondari e da ritrasmetterlo, dopo averlo amplificato e trasferito di frequenza.

I centri ripetitori sono dotati di apparecchiature aventi caratteristiche di un certo interesse, per cui crediamo far cosa utile soffermarci un poco su di esse.

I centri ripetitori di Aosta, Plateau Rosa, Sestriere, San Remo, Bellagio, Stazzona, Poira, Sondrio, Monte Creò, Mione, Madonna di Campiglio, Rovereto, Bressanone, Asiago e Gorizia sono attualmente dotati, e i centri di Cortina d'Ampezzo, Tolmezzo e Udine lo saranno tra breve, di apparecchiature costruite dai Laboratori Professionali della FIAR (Fabbrica Italiana Apparecchi Radio) del Gruppo C.G.E.

Uguali apparecchiature sono installate nei centri secondari della Paganella, Bolzano, Col Visentin e Trieste, ove funzionano da stadio pilota per dei trasmettitori di 50 W picco video, realizzati dalla Magneti Marelli.

Pure della Magneti Marelli sono le apparecchiature di cui sono dotati i centri ripetitori di Villar Perosa, Genova Polcevera, Genova Righi, Premeno, Como e S. Pellegrino.

Le caratteristiche delle apparecchiature costruite dalla FIAR, si possono così riassumere:

Ciascuna apparecchiatura, installata in duplice, una di riserva all'altra, è in grado di convertire contemporaneamente le informazioni video e audio da un canale TV

ad un altro: è quindi costituita da circuiti a larga banda (banda totale 9 MHz a -3 dB).

È composta di tre telaietti montati su rack standard di 19 pollici, dei quali: il primo, assolve il compito di ricevitore a basso rumore e amplificatore sul canale TV d'ingresso; il secondo, è il convertitore a RF dal canale d'entrata al canale d'uscita e comprende l'oscillatore locale controllato a quarzo; il terzo, infine, assolve il compito di amplificatore di potenza sul canale TV d'uscita.

La potenza d'uscita è di 5 W picco video più 2,5 W audio, in corrispondenza a un segnale d'ingresso di 1 mV picco video, su 60 Ω . Con ciò lo stadio finale, che lavora in classe A, è dimensionato per una potenza massima, video più audio, di circa 15 W.

Un controllo automatico di guadagno particolarmente efficiente, assicura che con variazioni di segnale in ingresso di ± 6 dB rispetto al livello normale, la potenza in uscita risulti contenuta entro $\pm 0,5$ dB.

La sensibilità reale del ripetitore è tale che con un segnale in ingresso di 300 ÷ 400 μ V il controllo automatico di guadagno è già in funzione e il rapporto segnale-disturbo è migliore di 40 dB.

Il controllo automatico di guadagno non è selettivo, ma agisce in presenza sia della portante video, sia della portante audio: con ciò non è possibile che, in alcuna condizione, la potenza in uscita superi i 15 W massimi.

(1) Fanno eccezione: Monte Penice con 10 kW picco-video e Monte Venda con 4 kW picco-video.

(2) La nuova rete nazionale di ponti radio al servizio della televisione, *l'antenna*, febbraio 1957, XXIX, 2, pag. 54.

In caso diverso, la potenza in uscita diverrebbe sensibile al variare del rapporto segnale video/segnale audio all'ingresso che, a causa di irregolarità di propagazione ed altre, può discostarsi anche notevolmente dal teorico 2/1 dello standard italiano.

Tutti gli stadi sono a filtro di banda con accoppiamento induttivo. Con ciò si assicura una buona risposta ai transitori e una quasi assoluta assenza di tramodulazione tra le portanti (audio sul video), grazie anche alla ottima linearità della caratteristica di trasferimento, nonché un trascurabile ritardo di fase tra le frequenze in banda.

Tutti gli stadi sono autopolarizzati e, come si è detto, lavorano in classe A.

Le caratteristiche di esercizio di questi ripetitori di piccola potenza si sono rivelate così lusinghiere che la RAI ha potuto disporre fino a tre in cascata, quale è il caso, ad esempio, della Valtellina. Il ripetitore di Stazzona riceve Monte Penice (canale B) e ritrasmette sul canale E (182,5 ÷ 189,5 MHz), quello di Poirà converte dal canale E al canale G e, infine, quello posto sopra Sondrio riceve il canale G e ritrasmette sul canale D (174 ÷ 181 MHz). Casi consimili si hanno alla Paganella e a Col Visentin dove, a causa delle maggiori distanze da superare la RAI ha provveduto a in-

stallare degli stadi finali di 50 W piccolo video, costituiti da una 4X150G.

A titolo di curiosità ricordiamo che gli impianti ripetitori di Premeno, Como, Sondrio, S. Pellegrino, Mione e Asiago irradiano con antenne a polarizzazione verticale.

Altrettanto deve dirsi per i ripetitori di Stazzona e di Poirà.

Terminiamo questa breve rassegna segnalando che a Feltre la RAI sta per installare un «microripetitore» con potenza di uscita di 0,5 W piccolo video.

Apparecchiature simili sono in esercizio a Borgo Tossignano, Pavullo, Pieve Pelago e Porretta Terme, tutte sul canale G.

Entro breve tempo entrerà in funzione anche la catena Udine-Tolmezzo, come già indicata sulla cartina riprodotta a fianco.

Nella cartina citata, si sono segnati i vari centri trasmettenti in esercizio alla fine di marzo o di prossima installazione. La lettera riprodotta nell'interno di ciascun cerchietto indica il canale di trasmissione, secondo la corrispondenza già nota: A (0) = 52,5 ÷ 59,5 MHz; B (1) = 61 ÷ 68 MHz; C (2) = 81 ÷ 88 MHz; D (3) = 174 ÷ 181 MHz; E (3a) = 182,5 ÷ 189,5 MHz; F (3b) = 191 ÷ 198 MHz; G (4) = 200 ÷ 207 MHz; H (5) = 209 ÷ 216 MHz.

L. BRAMANTI

Novità Tecniche alla Fiera di Milano

Per quanto la Fiera di Milano non costituisca il traguardo annuale più importante del mercato Radio-TV (essendovi in settembre la Mostra Nazionale della Radio-TV), pure l'imponenza ed il prestigio di questa poderosa rassegna dell'attività produttiva internazionale, spinge sempre i nostri costruttori e commercianti a presentare il meglio dei loro prodotti.

Riteniamo pertanto interessante per i nostri lettori passare in rapida rassegna le novità e le tendenze attuali della produzione radio-elettronica-TV.

Anzitutto è da notarsi la comparsa sempre più numerosa di radioricevitori portatili a transistori.

La tecnica del transistor è ormai sviluppata ad un punto tale da permettere la realizzazione di ricevitori leggerissimi, a lunga autonomia e sufficientemente sensibili. Nei riguardi dei ricevitori presentati nello scorso anno, la sensibilità è pressochè raddoppiata, pur conservando, anzi migliorando tutte le preziose doti di piccolezza ed autonomia d'ascolto. La potenza d'uscita audio è rimarchevole in molti dei modelli presentati, di produzione italiana ed estera, così da lasciare stupiti di tanto volume sonoro in così piccola mole.

Dal lato costruttivo questi piccoli ricevitori costituiscono il decisivo affermarsi della tecnica dei circuiti stampati. Tecnica che si va, via via estendendo alla produzione dei radioricevitori correnti ed in parte anche ai televisori.

L'adozione dei circuiti stampati si impone decisamente inoltre, quando si debbano affrontare dei problemi di produzioni in grandi serie; in tal caso il circuito stampato viene integrato dall'adozione di speciali macchinari automatici che consentono la rapida sistematica inserzione di elementi circuitali quali principalmente resistori e capacità. È il primo passo verso l'automa-

zione totale nel ciclo produttivo delle costruzioni radioelettroniche.

Tali sistemi costruttivi stanno guadagnando favore presso i costruttori esteri e nazionali e non passerà molto tempo che diverranno normali per le grandi fabbriche.

Sempre nei riguardi dei radio-ricevitori, si nota un netto e costante miglioramento della qualità sonora, pur ottenuto con mezzi relativamente limitati. Quest'ultimo risultato viene raggiunto mediante un razionale ed oculato impiego di componenti di alta qualità (altoparlanti, trasformatori, ecc.)

L'impiego di transistori di potenza offre oggi delle insperate possibilità ai costruttori, permettendo di ottenere forti volumi sonori con ingombri e distorsioni acustiche anche grandemente inferiori a quelli dei classici circuiti a valvole elettroniche.

La tecnica delle ricezioni a MF si è anche essa perfezionata migliorando grandemente l'efficienza e la qualità dei ricevitori.

Infatti l'adozione di speciali circuiti a stabilizzazione automatica della frequenza dell'oscillatore locale, e di nuovi circuiti discriminatori, ha permesso di ottenere dei risultati veramente eccezionali.

Anche la tecnica dell'alta fedeltà, o HI-FI come viene oggi chiamata in gergo tecnico, ha camminato sulla via del perfezionamento, presentando delle realizzazioni di altissimo pregio come fedeltà di riproduzione sonora.

A ciò si è giunti anche attraverso una razionale ed efficiente progettazione e costruzione del mobile racchiudente il complesso degli altoparlanti.

Circa i televisori è da rilevarsi la tendenza ormai generale dell'adozione di tubi catodici a 90° di deflessione. Qualche Casa pensa già all'adozione dei nuovi tubi a 110° di recentissima produzione americana; ma per ora sono solamente progetti.

Parecchi televisori utilizzano anch'essi, se

non nella totalità dei circuiti, pannellini a circuiti stampati. Il numero dei tubi elettronici impiegati è per lo più dai 16 ai 18.

Notevole è l'affinamento della tecnica circuitali che assicura una buona linearità geometrica dell'immagine ed un ottimo suono. Quest'ultima caratteristica è dovuta peraltro ai già citati perfezionamenti della tecnica della MF.

Altre novità circuitali sono da notarsi nei gruppi a radio frequenza e nelle medie frequenze. Nei primi si tende all'abbandono del noto circuito cascode in favore dell'amplificazione con tubi con griglia a massa; nei secondi si tende a spostare il valore della frequenza nella gamma dei 30 megahertz più libera da interferenze ed effetti secondari.

Nel campo della televisione professionale sono da notarsi alcune interessanti realizzazioni di telecamere a tubo fotoreattivo (staticon, vidicon, resistron) con analisi a righe interlacciate ad alta qualità.

La differenza della qualità dell'immagine nei rispetti delle comuni telecamere industriali è nettamente constatabile sul « monitor » facente parte integrante del complesso.

Un complesso di questo genere è stato presentato in Fiera, funzionante in una dimostrazione di controllo del traffico urbano, in collaborazione col Comune di Milano. È stato realizzato da una nota ed antica Casa milanese costruttrice di radio-ricevitori e televisori.

Nel campo delle antenne TV è da notarsi la scomparsa di molte piccole aziende che smerciavano un prodotto scadente a basso prezzo, di scarsissima efficienza. Sono presenti le Case più accreditate e serie che costruiscono antenne ad alta efficienza funzionale ed elevate caratteristiche meccaniche.

A. BANFI.

Attrezzature televisive per le scuole britanniche

Le scuole britanniche riceveranno una sovvenzione dal Ministero dell'Istruzione per l'acquisto di apparecchi televisivi. I particolari dello schema sono stati indicati in una circolare del Ministero alle autorità locali preposte all'educazione.

La sovvenzione verrà in effetti limitata fino a quando non potrà essere più pienamente accertato il valore educativo della televisione. La prima della serie sperimentale di trasmissioni televisive quotidiane alle scuole, organizzata dall'Associated Rediffusion, andrà in onda il 13 maggio e la serie continuerà per otto settimane. Essa verrà a costare alla società circa 30.000 lire sterline.

Ci si propone di trasmettere un diverso programma di mezz'ora in ciascuno dei cinque giorni in cui il servizio funzionerà, iniziando probabilmente alle 14,45. Un programma letterario «destinato a presentare un romanzo di Dickens come qualche cosa di vivo e di eccitante» e un programma scientifico «destinato a rendere edotti i ragazzi del fatto che il 1957 è l'Anno Geofisico» faranno parte della prima serie.

È stato ora costituito un Consiglio Educativo Consultivo sotto la presidenza di Sir John Welfenden (Vice Rettore della Università di Reading). Sarà compito del Consiglio guidare la società sulla forma e il contenuto delle trasmissioni. Fanno parte di esso 16 persone, compresi direttori e direttrici di scuole. Rappresentanti del Consiglio della Contea di Londra, dell'Unione Nazionale degli Insegnanti e di altre organizzazioni hanno partecipato alla prima riunione del Consiglio, tenuta il 19 febbraio. Il signor Paul Aderian, Direttore Generale dell'Associated Rediffusion, ha detto dopo la riunione che la società sarà lieta di permettere che la BBC tragga vantaggio dalla sua esperienza in queste otto settimane. (La BBC inizierà le sue trasmissioni TV scolastiche in autunno).

Premio Nazionale "Antenna d'Oro,"

In occasione della inaugurazione ufficiale della XXII Mostra Nazionale della Radio e Televisione, l'Ing. Fausto Trucillo, Capo del Gruppo «Costruttori Radio e Televisione» dell'ANIE, nell'assicurare agli Organi di Governo ed all'Ente Concessionario la piena collaborazione dell'industria nello sforzo teso a diffondere sempre più la radio e la televisione in tutte le regioni d'Italia, preannunciò lo studio per la regolamentazione di un istituito premio denominato «Antenna d'Oro» diretto a valorizzare il contributo di coloro che, durante la stagione radiofonica, maggiormente avranno operato per polarizzare l'attenzione degli italiani sulla radio e sulla televisione.

Lo studio del regolamento ha richiesto un esame approfondito e particolare in quanto si desiderava realizzare una formula elastica che costituisse un naturale incitamento per coloro che, nei settori di propria competenza, potessero adoperarsi alla realizzazione dello scopo prefisso: cioè che i due mezzi di informazione e cultura, nell'interesse economico e sociale della Nazione, raggiungessero livelli sempre più alti.

Si è perciò stabilito che il premio sarà annuale e riferito di volta in volta alla stagione radiofonica. Lo stesso numero delle «Antenne d'Oro» e l'ammontare delle somme saranno annualmente definiti.

Tale iniziativa si inserisce fra le altre analoghe e già affermate intese a confortare l'attività artistica e la ricerca tecnica nei campi dello

studio, della produzione industriale, della propaganda giornalistica e dello spettacolo in genere.

Si vuole integrare con tale premio quelli già esistenti e rivolti a creare una doverosa selezione fra tutti coloro che dedicano il loro talento personale al successo della radio e della televisione in Italia.

I candidati saranno proposti, a norma di regolamento, dagli aderenti al Gruppo «Costruttori Radio e Televisione» dell'ANIE.

Ciascuna proposta deve essere motivata e documentata e annualmente l'Assemblea dei Soci nominerà una Commissione di cinque membri con il compito di accertare insindacabilmente la corrispondenza delle motivazioni addotte con i concetti informativi del premio.

Successivamente la Commissione compilerà una lista di candidati che sarà diffusa ai Soci del Gruppo per la votazione definitiva. Ogni Socio del Gruppo ha diritto ad un voto. In caso di parità di voti nei confronti dei nominativi dei candidati indicati meritevoli, le «Antenne d'Oro» saranno aumentate del numero necessario e distribuite a tutti i concorrenti risultanti ex aequo, mentre i premi in danaro saranno suddivisi tra i concorrenti risultanti a pari merito.

Un notaio raccoglierà le schede e ne effettuerà lo spoglio.

La Commissione fisserà la data e l'ora della premiazione dei vincitori. (s.n.)

La Rai alla XXXV Fiera Internazionale di Milano

Anche quest'anno, la Radiotelevisione Italiana è presente alla XXXV^a edizione della Fiera Internazionale di Milano. La vita della massima rassegna economica italiana viene seguita quotidianamente con servizi speciali del Giornale radio e del Telegiornale.

Il 12 aprile, per la cerimonia dell'inaugurazione, alla quale presenza il Capo dello Stato, sono irradiate una radiocronaca ed una telecronaca dirette, affidate rispettivamente ai giornalisti Emilio Pozzi e Giuseppe Bozzini. Possibilmente, se vengono superate alcune difficoltà di ordine tecnico e protocollare, la telecronaca di questo anno comprende, oltre le riprese della cerimonia ufficiale — come nei quattro anni precedenti — anche un sguardo panoramico della manifestazione, seguendo la visita del Presidente della Repubblica nei quartieri più importanti della città fieristica.

La novità più significativa che riguarda la partecipazione della Radiotelevisione alla Fiera è rappresentata dal «Servizio speciale interviste». Nel grande piazzale Italia, di fronte al monumentale Palazzo delle Nazioni, la RAI ha allestito un piccolo «studio» ove sono registrate decine e decine di interviste con tutte le personalità (del mondo diplomatico, commerciale, industriale, sportivo, artistico, culturale) che visitano la Fiera. Tali interviste sono utilizzate in parte dal Giornale Radio e dai servizi speciali giornalistici radiofonici; e tutte sono irradiate in una determinata ora del giorno per la città fieristica, attraverso centinaia di altoparlanti.

Il locale ove è stato sistemato il «Servizio speciale interviste» per la 35.ma Fiera Internazionale si compone di una vasta hall di ricevimento, con pavimenti in marmo e pareti decorate in stoffa, arredata da poltrone e quadri. Dalla hall, visibile dal piazzale grazie a quattro luminose vetrate, si accede al piccolo «studio» (dotato di microfoni per la ripresa dell'intervista) e ad un salone per i tecnici (dotato di magnetofoni per la registrazione delle interviste, amplificatori, telefoni ed altre apparecchiature). Lo «studio» è stato costruito con pannelli in saundex e resinflex; due pareti sono rappresentate invece da cristalli, in modo che sia dalla hall di ricevimento, sia da una galle-

ria retrostante allo «studio», il pubblico possa seguire le fasi dell'intervista.

La Radiotelevisione partecipa, come di consueto, alla Fiera con un proprio stand, che quest'anno ha le caratteristiche di un vero e proprio padiglione. Esso si innalza sopra il noto Teatro della Fiera (dal quale vengono irradiate, nel corso dell'anno, varie trasmissioni di varietà musicale).

Il padiglione è dedicato alla Modulazione di Frequenza che — come è noto — consente non solo una migliore audizione e una ricezione senza disturbi dei programmi radiofonici, ma ha aperto la possibilità dell'ascolto in tutta Italia dei notiziari regionali. La rete a Modulazione di Frequenza è oggi estesa a tutto il Paese, procedendo di pari passo all'estensione della rete televisiva.

Il padiglione all'esterno presenta uno scherzo architettonico pubblicitario, dal richiamo festoso: si tratta di un gran pavese multicolore caratterizzato da una serie di 28 palloni ovali in plastica, che si illumineranno di sera. All'interno il locale, delimitato da pareti in cristallo, racchiude cinque cabine ottagonali di audizione, condizionate acusticamente. In ognuna di queste cabine è un piccolo apparecchio simile al telefono. Girando un disco combinatore e formulando dei numeri — da 1 a 22 — si possono ascoltare ben diciotto trasmissioni di carattere regionale (tante quante sono quelle diffuse quotidianamente dalla Radio) consistenti in musica folcloristica e in notiziari di attualità relativi ad ogni regione della Penisola, ovvero il gionale radio telefonico, i o tre Programmi Nazionali radiofonici irradiati in quel momento.

Gli impulsi del disco combinatore agiscono su di un selettore telefonico installato in un salone del Palazzo della RAI di Milano, ove sono stati sistemati i «telai» che contengono i 18 magnetofoni a ciclo chiuso, e quelli che contengono selettori dei tre Programmi Nazionali radiofonici.

L'ascolto dà la possibilità all'utente di mettere in collegamento l'amplificatore dell'altoparlante della cabina medesima con il programma prescelto. Ogni cabina, costruita in salamandra

forata ed in resinflex per il suo buon condizionamento acustico, può ospitare da quattro a cinque persone.

Al termine dello scalone di accesso al Teatro della Fiera è stato infine collocato un grande pannello con fotomontaggi di impianti tecnici, di istantanee di programmi di attualità, con note illustrative sinottiche che documentano in sintesi lo sviluppo della Televisione nella Penisola. Nella hall di ingresso al teatro vengono distribuiti «dépliants» che illustrano lo sforzo della Radiotelevisione Italiana per irradiare in tutto il Paese lo spettacolo televisivo. (r.tv.)

La TV sulle Alpi Apuane

Una squadra della TV composta dal giornalista Bruno Ambrosi, dallo operatore Duilio Chiaradia, nonché da fonici, elettricisti ed altri tecnici ha iniziato in questi giorni nelle Alpi Apuane le riprese di un documentario dal titolo «Miniera bianca», dedicato alle cave di marmo, millenaria ricchezza del nostro Paese.

Il marmo dell'Apuania, dai fasti monumentali dell'antica Roma ai razionali impieghi dell'edilizia moderna, non ha mai conosciuto tramonto. Sono oltre 300.000 le tonnellate di marmi grezzi, lavorati o semi-lavorati che ogni anno partono dalla zona Apuana per il mercato interno ed estero. Nel solo primo trimestre del 1956 sono stati esportati marmi e piastre da costruzione per oltre 6 miliardi di lire.

Per quanto riguarda l'elemento visivo, esistono i presupposti per una efficace realizzazione del documentario: l'escavazione e la prima lavorazione del minerale si compiono infatti completamente all'aperto, nei grandiosi scenari delle Alpi Apuane, che in questa stagione primaverile godono di ottime condizioni meteorologiche. Tutto il ciclo lavorativo, dove l'uomo è sempre protagonista, è denso di elementi suggestivi e spettacolari: dalle erte salite che devono compiere i «cavatori» per raggiungere i bacini, al brillantamento delle mine per le colossali «varate», alle operazioni di «lizzatura», quando i blocchi del peso di varie decine di tonnellate vengono «guidati» a valle su apposite vie lastricate, alle teleferiche e all'antica «Ferrovia Marmifera», una delle più ardate del mondo, e sino alla lavorazione artigianale ed artistica nei laboratori.

Le riprese esterne del documentario dureranno oltre 15 giorni. (r.tv.)

Veicoli «Bantam» per i servizi televisivi della B.B.C.

La BBC ha acquistato nove veicoli «Karrier Bantam» del «Rootes Group» per le sue trasmissioni televisive all'aperto. Quattro di questi veicoli saranno dotati di camere televisive; gli altri verranno impiegati per i relè tra le «camere viaggianti» e i trasmettitori principali. Esternamente questi veicoli sono ricoperti di acciaio laminato; parti di essi, come le cupole, sono in materiale plastico.

A tergo di ognuno dei veicoli è installato un generatore a benzina «Coventry Victor», da 6 kVA, isolato dallo scompartimento principale mediante una parete audio isolante.

La piattaforma dell'operatore si trova a circa 90 cm al di sopra del pavimento; al di sopra di essa si trova un'apertura della tettoia. L'attrezzatura televisiva vien fatta salire mediante un congegno elettrico, che consente il sollevamento della camera al di sopra del livello della tettoia.

Presso il sedile di chi sta al volante vi è un'altra camera, che può essere usata per immagini prese attraverso il cristallo del parabrezza, oppure attraverso un finestrino che si apre su di un lato della parte anteriore del veicolo.

L'intera attrezzatura elettronica è montata su supporti elastici; tre ventilatori eliminano l'eccessivo calore.

I segnali vengono trasmessi per il tramite di antenne paraboliche di 1,8 m, stabilizzate mediante giroscopi che funzionano con motori elettrici. Tutti i veicoli hanno in più un albero in sette sezioni, della lunghezza di 13,7 m, elevato pneumaticamente e sostenuto da tre corde di nylon. (u. b.)

I Canali Europei di Televisione

La tabella qui riportata indica la numerazione dei canali di televisione delle bande I e III utilizzate da quasi tutti i paesi europei. Non tutti i canali indicati sono attualmente impiegati.

BANDA I

1. - La maggior parte dei paesi utilizzanti il sistema europeo.

625 righe - 7 MHz		
Canale	Port. video [MHz]	Port. audio [MHz]
1 ⁽¹⁾	41,25	46,75
2	48,25	53,75
3	55,25	60,75
4	62,25	67,75

(1) Il canale 1 non è normalmente usato.

2. - L'Italia.

Canale	Port. video [MHz]	Port. audio [MHz]
A	53,75	59,25
B = 4	62,25	67,75
C ⁽²⁾	82,25	87,75

(2) Il canale C è un canale in deroga.

3. - L'Irlanda e il Regno Unito.

405 righe - 5 MHz		
Canale	Port. video [MHz]	Port. audio [MHz]
B1	45,00	41,50
B2	51,75	48,25
B3	56,75	53,25
B4	61,75	58,25
B5	66,75	63,25

4. - La Francia e i paesi che utilizzano il sistema ad alta definizione.

819 righe - 13,15 MHz		
Canale	Port. video [MHz]	Port. audio [MHz]
F1	43,00	54,15
F2	52,40	41,25
F3	56,15	67,30
F4	65,55	54,40

5. - I paesi dell'Est europeo: Cecoslovacchia, Germania Est, Polonia, Russia.

625 righe - 8 MHz		
Canale	Port. video [MHz]	Port. audio [MHz]
1	41,75	48,25
2	49,75	56,25
3	59,25	65,75
4 (Kiev)	77,25	83,75
5 (Varsavia)	89,25	95,75

BANDA III

1. - La maggior parte dei paesi utilizzanti il sistema europeo.

625 righe - 7 MHz		
Canale	Port. video [MHz]	Port. audio [MHz]
5	175,25	180,75
6	182,25	187,75
7	189,25	194,75
8	196,25	201,75
9	203,25	208,75
10	210,25	215,75
11 ⁽³⁾	217,25	222,75

(3) Il canale 11 è un canale in deroga.

2. - L'Italia.

Canale	Port. video [MHz]	Port. audio [MHz]
D = 5	175,25	180,75
E	183,75	189,25
F	192,25	197,75
G	201,25	206,75
H = 10	210,25	215,75

3. - L'Irlanda e il Regno Unito.

405 righe - 5 MHz		
Canale	Port. video [MHz]	Port. audio [MHz]
F5	179,75	176,25
B7	184,75	181,25
B8	189,75	186,25
B9	194,75	191,25

Canale	Port. video [MHz]	Port. audio [MHz]
B10	199,75	196,85
B11	204,75	201,25
B12	209,75	206,25
B13	214,75	211,25

4. - La Francia e i paesi che utilizzano il sistema ad alta definizione.

819 righe - 13,15 MHz		
Canale	Port. video [MHz]	Port. audio [MHz]
F5 ⁽⁴⁾	164,00	175,15
F6	173,40	162,25
F7	177,15	188,30
F8A	185,25	174,10
F8	186,55	175,40
F9	190,30	201,45
F10	199,70	188,55
F11	203,45	214,60
F12	212,85	201,70

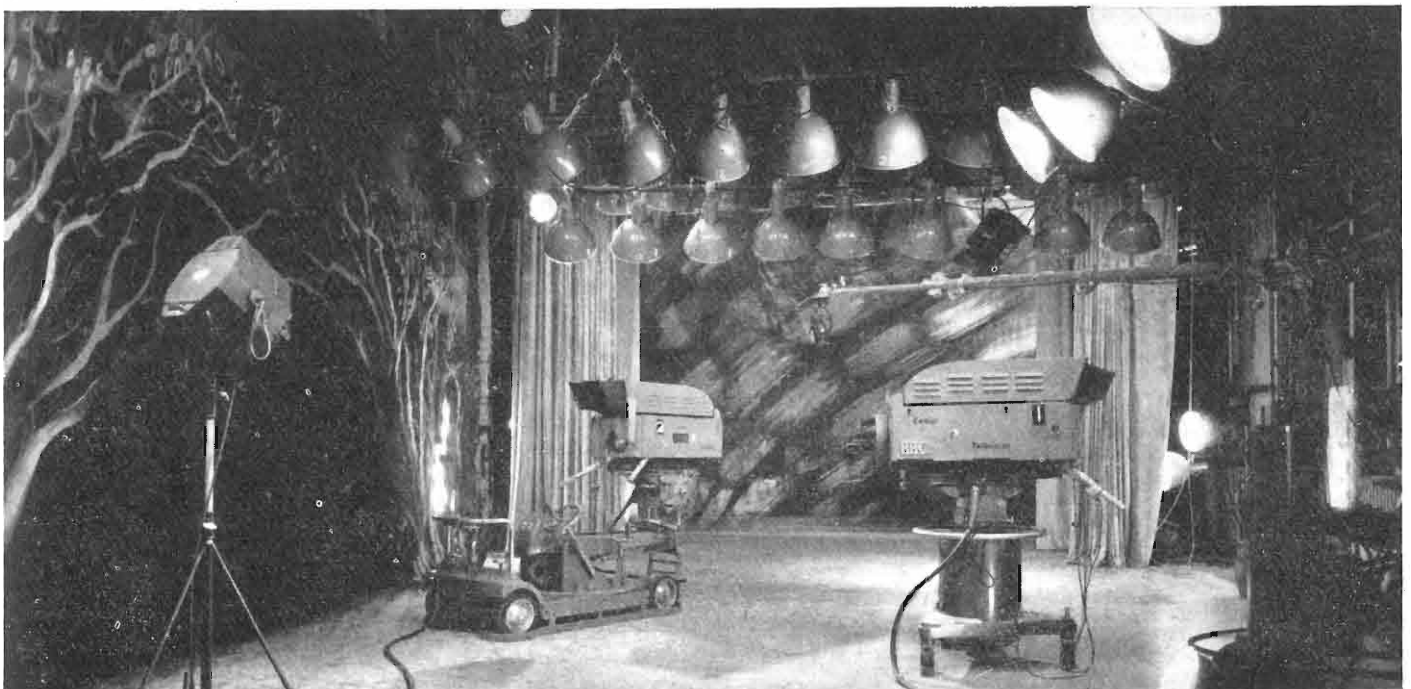
(4) Il canale F5 è un canale in deroga, esclusivo della Francia, in base alla Convenzione di Atlantic City.

5. - I paesi dell'Est europeo: Cecoslovacchia, Germania Est, Polonia, Russia.

625 MHz - 8 MHz		
Canale	Port. video [MHz]	Port. audio [MHz]
- (Dresda)	145,25	161,75
- (Brocken)	169,25	175,75
4	177,25	183,75
5	185,25	191,75
6	193,25	199,75
7	201,25	207,75
8	209,25	215,75

La TV al Giro d'Italia

Data l'estensione della rete televisiva a tutto il territorio nazionale, quest'anno saranno effettuate riprese dirette di quasi tutte le tappe del giro ciclistico d'Italia. E anche allo studio la possibilità di effettuare la ripresa diretta del passaggio del Giro da un « passo » dolomitico, e precisamente da Passo Rolle. (r. tv.)



Nel fascicolo scorso abbiamo dedicato un servizio particolare alla televisione a colori in Inghilterra. Ecco l'aspetto di uno studio della B.B.C. con due telecamere sperimentali per TV a colori.

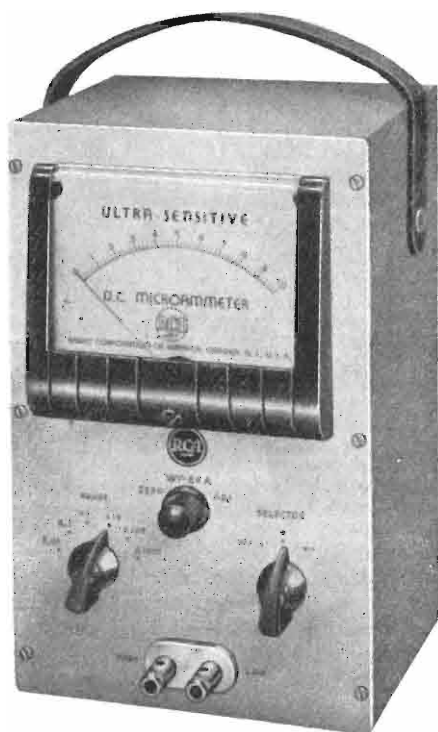


Fig. 1 - Aspetto frontale dello strumento

1. - INTRODUZIONE.

Siamo lieti di presentare ai lettori de *l'antenna* questo semplicissimo ed efficiente strumento di misura che può completare, allargandolo sensibilmente, il campo di misura di ogni moderno laboratorio.

Si tratta di uno strumento portatile con alimentazione incorporata a pile che si presta, per le debolissime correnti che può misurare, al controllo sistematico di correnti di fuga dovute a cattivo isolamento ed altro. La sua indipendenza della rete di alimentazione a c.a. lo rende atto a venir inserito anche in reti con tensioni relativamente elevate a patto naturalmente che lo chassis metallico sia isolato da massa.

Con opportune resistenze addizionali lo strumento può divenire un voltmetro con portata di un solo volt fondo scala e ben 100 MΩ di resistenza di entrata e addirittura con 1000 MΩ sulle portate superiori. Utilissimo quindi in tutti quei casi in cui occorre un ridottissimo consumo (misura della tensione di pile campione, fototubi ecc...).

Con l'aiuto di una batteria di 90 V lo strumento permette d'altra parte la misura di resistenze fino a 90.000 MΩ. Una simile prestazione è utilissima per controlli di qualità di materiali e per ogni misura di isolamento (dielettrico di condensatori a carta o mica,

(*) Il microammeter ultrasensibile RCA, mod. WV-84A è costruito dalla Radio Corporation of America, Dipartimento strumenti di misura, rappresentata in Italia dalla Ditta Silvester di Milano.

Uno Strumento del Tutto Originale Un Microammeter Extra-Sensibile in C.C.*

Lo schema elettrico è essenzialmente lineare e del tutto originale. Si tratta di un semplice e stabile circuito a ponte in cui due lati sono costituiti da due batterie e gli altri due da due tubi di resistenza interna quasi uguale, con possibilità di azzeramento.

a cura del dott. ing. Franco Simonini

resistenza di isolamento di cavi, zoccoli, commutatori ecc.).

Tutto ciò è ottenuto con una encomiabile semplicità di schema che si traduce naturalmente in una maggior sicurezza di funzionamento dello strumento stesso.

2. - LE CARATTERISTICHE DELLO STRUMENTO.

2.1. - Come microammeter in c.c.:

Resistenza d'ingresso:		
Scala	0,01 μ A	50 MΩ
»	0,1 μ A	5 MΩ
»	1,0 μ A	0,5 MΩ
»	10,0 μ A	50000 Ω
»	100,0 μ A	5000 Ω
»	1,0 mA	500 Ω

Precisione di lettura:
scala 0,01 μ A \pm 5% in fondo scala
altre scale \pm 4% in fondo scala
Caduta di tensione max su tutte le scale: 0,5 V.

2.2. - Come voltmetro ad elevatissima resistenza di ingresso a mezzo di resistenze addizionali fornite con lo strumento.

Tre scale da 0 a 1, 10, 100 V.

Resistenza di misura:		
Scala da	0 a 1 V	10 MΩ
»	0 a 10 V	1000 MΩ
»	0 a 100 V	100 MΩ

2.3. - Come megaohmometro (a mezzo di una batteria da 90 V che non viene fornita con lo strumento).

Due campi di misura:
da 900 a 9000 MΩ
da 9000 a 90000 MΩ

— Ingombro e peso: Altezza 26,5 cm; Larghezza 16,0 cm; Profondità 8,0 cm; Peso ca. 4 kg.

Lo strumento viene fornito completo di 2 tubi 3S4 di ricambio oltre che delle resistenze addizionali per l'impiego come voltmetro.

3. - LO SCHEMA ELETTRICO.

È essenzialmente lineare e del tutto originale. Come risulta dalla fig. 2a) che riporta lo schema semplificato dell'apparato, non si tratta che di un sem-

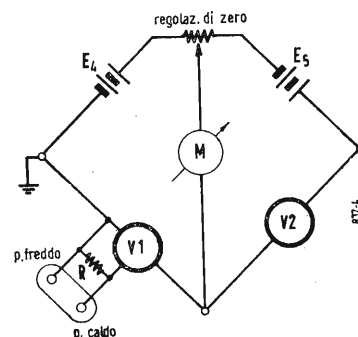


Fig. 2 a) - Schema semplificato del microammeter di elevata sensibilità

plice e stabile circuito a ponte in cui due lati sono costituiti da due batterie da 22,5 V e gli altri due da due tubi di resistenza interna quasi eguale. Lo strumento viene azzerato agendo sul potenziometro che porta un capo dello strumento ad un potenziale praticamente eguale all'altro collegato ai tubi.

Esaminiamo ora il circuito di fig. 2b. I tubi sono due «miniatura» tipo 3S4 (normale pentodino finale degli apparati radio portatili) collegate a triodo. L'alimentazione di filamento è realizzata con due pile separate da 1,5 V, nè poteva essere diversamente dato che per permettere il passaggio di corrente nell'anello costituito dalle pile e dai tubi questi vanno ovviamente collegati in serie l'uno all'altro colla placca della prima 3S4 collegata al filamento della seconda.

I due tubi sono montati nelle stesse condizioni dal punto di vista della resistenza interna ma diversamente dal punto di vista delle polarizzazioni.

Il primo triodo è polarizzato infatti di catodo con una resistenza da 3300 Ω mentre in placca un'altra resistenza di pari valore provvede a polarizzare il secondo triodo. Come si è detto infatti il circuito di placca del primo triodo

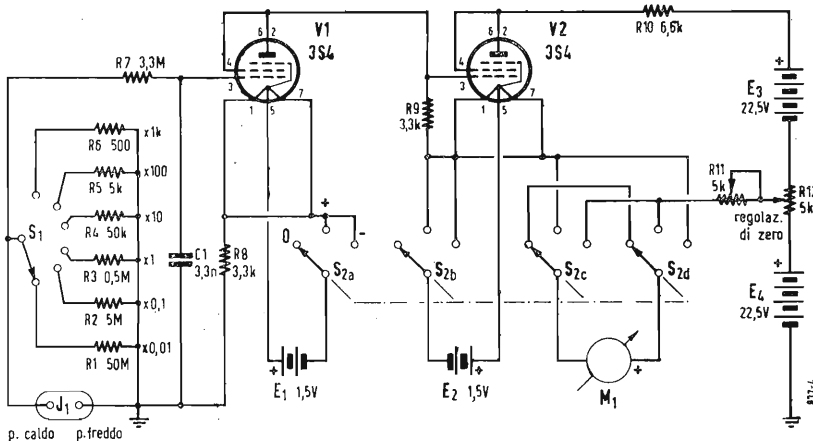


Fig. 2 b) - Schema di principio del microamperometro di elevata sensibilità, tipo WV-84A della RCA

si «chiude» elettricamente sul filamento del secondo. Le variazioni della polarizzazione di catodo della prima valvola influiscono quindi anche sulla polarizzazione di griglia della seconda in modo che entrambi i tubi contribuiscono in questo originale circuito allo sbilanciamento del ponte.

La resistenza da 6600 Ω posta in placca del secondo tubo ha il compito di eguagliare il carico anodico del secondo tubo a quello del primo per il quale si ha invece una suddivisione come già visto di 3300 Ω in catodo e 33000 Ω in placca.

Naturalmente i due tubi dovranno essere bilanciati, possedere cioè le stesse Le condizioni di lavoro (negativo

caratteristiche anodiche o per lo meno con buona approssimazione si da permettere un buon bilanciamento del ponte con i soli 5 k Ω a disposizione come potenziometro di azzeramento, il che significa che le differenze di resistenza interna non dovranno grosso modo superare i 2000 Ω .

L'azzeramento può venir alterato al variare delle portate in corrente che vanno dal milliamperere al centesimo di microampere fondo scala.

Il carico di griglia (che dà luogo alla caduta di tensione massima di 0,5 V di sbilanciamento del ponte) varia infatti corrispondentemente dai 500 Ω ai 50 M Ω .

In queste condizioni una sia pur piccola corrente di griglia può dar luogo ad un'alterazione nella polarizzazione e quindi nell'azzeramento del ponte.

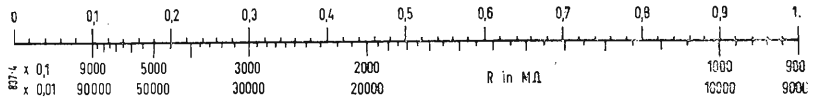


Fig. 4 - Corrispondenza sulla scala in microampere dello strumento impiegato come ohmmetro

interrompe il funzionamento, e con le altre due inverte la polarità dello strumento da 50 μ A, mentre un piccolo potenziometro regolabile con cacciavite permette di tarare lo strumento al valore di fondo scala.

La notevole controeazione generata dal circuito a ponte permette di ottenere una scala perfettamente lineare.

4. - IL FUNZIONAMENTO COME VOLTMETRO ED OHMETRO.

Come risulta dalla figura 3a è possibile utilizzare lo strumento per la lettura di tensioni con una impedenza di misura elevatissima fino a 1000 M Ω .

Per la misura di tensione di 1 V fondo scala le resistenze addizionale fornita con lo strumento è di 50 M Ω e lo strumento viene predisposto per la portata di 0,01 μ A.

Per la portata di 10 V fondo scala invece la resistenza addizionale è di 950 M Ω , mentre per quella dei 100 V le due resistenze addizionali per i 10 ed 1 V vengono poste in serie a formare un'unica resistenza da 1000 M Ω e lo strumento viene disposto sulla portata 0,1 μ A.

Per la prima portata voltmetrica la scala dà direttamente il valore in V mentre per le altre due la lettura va moltiplicata rispettivamente per 10 e per 100.

Per il funzionamento come megohmetro è sufficiente invece collegare una batteria da 90 V in serie alle resistenze stesse di portata ed alla resistenza sotto misura R_x , (vedi fig. 3b).

Per la portata 900 ÷ 9000 M Ω lo strumento va predisposto su 0,1. A fondo scala e per la portata 9000 ÷ 90000

base e tensione anodica) sono state d'altra parte scelte appunto in modo da ridurre per quanto possibile questo inconveniente.

Con un carico di griglia di 50 M Ω qualsiasi traccia anche lieve di tensione alternata indotta e captata dai collegamenti del puntale darebbe essa pure luogo ad alterazioni dell'azzeramento dello strumento. È per questo motivo che in serie alla griglia è stato posto un filtro RC costituito da una resistenza di 3,3 M Ω ed un condensatore di ottima qualità da 3300 pF.

I comandi dello strumento sono quattro. Il potenziometro di azzeramento, il commutatore di portata e quello di funzionamento che, in una posizione

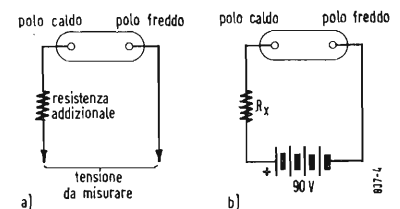


Fig. 3 - Schema delle inserzioni come voltmetro (a) e come ohmmetro (b) del microamperometro descritto

M Ω sulla portata 0,01 μ A.

Il grafico di fig. 4 permette di risalire dalla lettura della scala al valore della resistenza. Detto valore però dipende, se così rilevato, dal valore assunto

(il testo segue a pag. 191)

RADIOTELEFONI

Panorama della produzione attuale e dello sviluppo dei radiotelefoni portatili, dei "mobili", per automezzi e degli impianti di ricerca persone attualmente reperibili all'estero e in Italia.

(parte prima di due parti)

a cura di Curzio Bellini

ALLE SOGLIE del 1957 possiamo presentare ai nostri lettori un esauriente e dettagliato rapporto sulle novità che in questo campo si presentano. Nuove interessanti produzioni sono apparse sul mercato nazionale ed estero allo

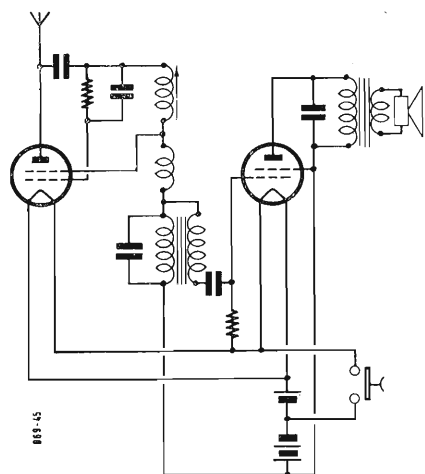


Fig. 1. - Schema del ricevitore miniaturizzato tascabile della West Coast Electronics Co.

scopo di meglio assecondare le esigenze di una vasta clientela costituita in prevalenza da: complessi industriali, aziende elettriche, minerarie, portuali, di trasporto, ecc.

1. - RICERCA PERSONE.

Negli Stati Uniti si vanno diffondendo con ritmo vertiginoso gli impianti cosiddetti « Ricerca-persone ». Essi sono basati su un microscopico radioricevitore tascabile con decodificatore miniaturizzato mediante il quale ognuno può venire avvisato nell'ambito di un'area cittadina che da casa o dall'ufficio lo stanno chiamando; per fare un esempio: immaginate di stare tranquillamente passeggiando per Via

Veneto a Roma o per Via Monte Napoleone a Milano... un trillo o una vicina escono improvvisamente dal vostro taschino... è il segnale che vi avvisa che vi stanno chiamando. Sarà sufficiente che telefoniate a casa o in ufficio dal primo telefono pubblico per sbloccare la « chiamata personale » e al tempo stesso conoscere il motivo per cui vi hanno chiamato.

In fig. 1 vi presentiamo lo schema di uno di questi apparecchi tascabili sprovvisto di decodificatore e solo per chiamata predisposta su nastro, realizzato dalla compagnia americana West Coast Electronics mentre in fig. 2 troverete lo schema a blocchi del funzionamento del servizio stesso.

Questo sistema di « ricerca-persone » è attualmente adottato su scala sempre più vasta dai complessi industriali nell'ambito degli stabilimenti e degli uffici, dai Ministeri, dalle organizzazioni fieristiche ecc., per la ricerca degli impiegati e dei tecnici che si spostano nei vari reparti e nei vari uffici. È inutile dire che sino dagli inizi si è dimostrato utilissimo in quanto permette di realizzare notevoli economie di tempo e quindi di denaro.

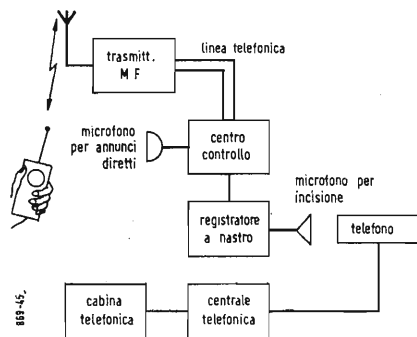


Fig. 2. - Schema a blocchi del sistema di chiamata via radio. L'utente riceve in codice la chiamata a lui destinata, quindi si mette in contatto con la centrale utilizzando un comune telefono pubblico.

2. - TELE-CHIAMATA.

Sempre negli Stati Uniti ed attualmente in via di realizzazione in alcuni paesi di Europa esiste inoltre un analogo servizio denominato « Tele-chiamata » che viene esercitato da alcune compagnie noleggiatrici di apparati per questo scopo.

Il sistema può essere svolto sia come ricerca persone utilizzando apparecchi portatili tascabili sia come telechiamata per autovetture usufruendo di apparecchiature più sensibili e perfette.

La trasmissione di queste telechiamate avviene sulle frequenze destinate in America a questo servizio: 35,58 e 43,58 MHz.

In Italia ed in Svizzera un analogo sistema è ora in uso presso alcune grosse aziende industriali ed elettriche; esso serve per controllare e regolamentare il lavoro di squadre di riparazione dotate di automezzi.

L'impianto si compone di un trasmettitore funzionante nella banda dei 70 o dei 160 MHz munito di dispositivi per la chiamata selettiva. Il sistema di modulazione è quello di am-

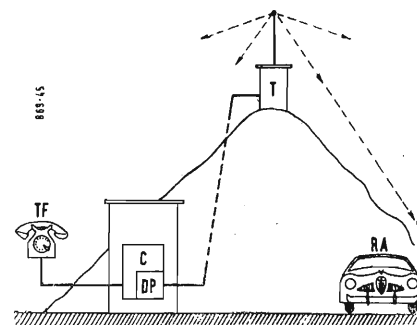


Fig. 3. - Schema tipico dei collegamenti tipo Hasler. TF = telefono normale; C = centrale telefonica; DP = dispositivo pilota speciale con generatori a frequenza fonica collegabile a qualsiasi sistema telefonico; T, RA = trasmettitore fisso e apparecchiatura, con automatismi di comando.

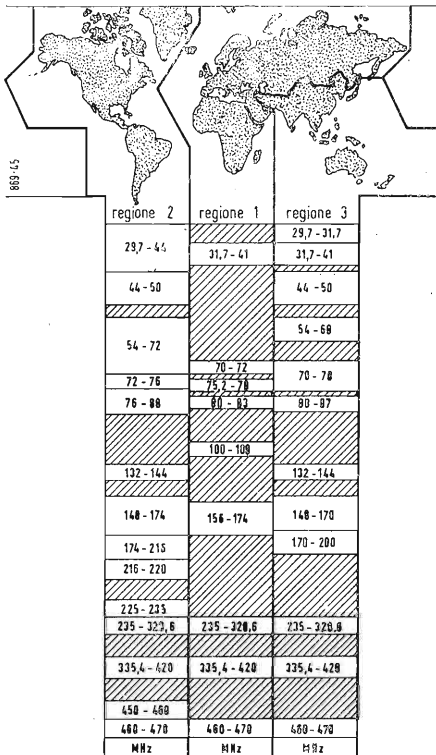


Tavola delle frequenze assegnate alle stazioni dei servizi mobili tra 30 e 500 MHz nelle varie regioni

piezza. I ricevitori sono posti su automezzi e hanno generalmente un circuito ricevente superrigenerativo con un dispositivo selettivo per cui solo la chiamata destinata a quel particolare automezzo provoca l'accensione di una lampadina rossa sul cruscotto.

Questo tipo di ricevitore è poco ingombrante e viene facilmente sistemato nel bagagliaio delle autovetture. In fig. 3 riportiamo uno schema tipico dei collegamenti sistemi Hasler ed in fig. 4 un ricevitore Hasler per autoveicoli.

3. - RADIO «MOBILE».

Radio «Mobile» è il termine che viene normalmente adoperato per classificare un tipo ben definito di radiocollegamento che viene effettuato da persone presso posti radio fissi ad altre persone su automezzi muniti di radiotelefono, oppure tra persone a bordo di diversi automezzi con impianto ricetrasmittente, oppure ancora tra persone che recano con sé piccoli apparati ricetrasmittenti portatili.

Vi è infine un altro tipo di radio «mobile»: quello radiantistico. Diffusissimo in tutti gli stati in cui si organizzano Contest e Field-day è sconosciuto in Italia per un incomprensibile divieto, che speriamo sia presto revocato.

Quest'ultimo tipo di collegamento «mobile» ha avuto tuttavia anche in Italia un breve periodo di vita recentemente in occasione di servizi di emergenza ed è stato utilissimo durante le inondazioni del Polesine; tuttavia non è servito agli OM per avere un riconoscimento ufficiale tradotto in autorizzazione ad operare radiostazioni mobili.

Ciò a nostro parere è controproducente specie quando si sente spesso parlare di Difesa Civile e si ha necessità di radioperatori allenati a radiocollegamenti con mezzi mobili.

Per avere un'idea dello sviluppo attuale del «mobile» basta rilevare la diffusione che esso ha avuto negli Stati Uniti dove sono in servizio più di 250.000 stazioni radio mobili di cui 100.000 circa sono in dotazione ai taxi; da notare inoltre che negli U. S. A. si è solo agli inizi! Di fronte a queste cifre è lecito domandarsi che si fa in Italia.

Nel nostro paese non è difficile potersi provvedere di un radiotelefono per automezzo: esistono allo scopo ditte importatrici o produttrici di «mobili» e tra queste varie specializzate nella produzione di radiotelefoni per auto e radiotelefoni portatili e personali.

Purtroppo ostacoli notevoli frenano la diffusione di questi mezzi di collegamento, essi sono:

1° Scarsa conoscenza da parte dei probabili utenti dei vantaggi derivanti dall'adozione di mezzi di collegamento radio mobili.

2° Tasse di concessione, in alcuni casi, particolarmente onerose e comunque sproporzionate al costo stesso degli apparecchi ed ai servizi da svolgere.

3° Periodo eccessivamente lungo di attesa della concessione governativa.

4° Legislazione inadeguata e non al passo con la modernità dei mezzi impiegati.

CANONI ANNUI PER PONTI RADIO (a)

DISTANZA [km]	UNITÀ CONVERSAZIONI PRESUNTE	TARIF. [Lit.]	IMPORTO [Lit.]	70 % (b) [Lit.]	55 % (c) [Lit.]	10 % (d) [Lit.]
10	10	36	108.000 DU 75.600 SI	75.600 DU 52.920 SI	59.400 DU 40.580 SI	43.200 DU 30.240 SI
da 10 a 25	10	36	108.000 DU 75.600 SI	75.600 DU 52.920 SI	59.400 DU 40.580 SI	43.200 DU 30.240 SI
aumento per km o frazione di maggiore lunghezza oltre i 10 km	+3	+36	+32.400 DU +22.600 SI	+22.600 DU +15.820 SI	+17.820 DU +12.430 SI	+12.960 DU + 9.040 SI
da 25 a 50	80	64	1.536.000 DU 1.075.200 SI	1.075.200 DU 752.640 SI	844.800 DU 591.360 SI	614.400 DU 430.080 SI
da 50 a 100	80	104	2.496.000 DU 1.747.200 SI	1.747.200 DU 1.223.040 SI	1.372.800 DU 960.960 SI	998.400 DU 698.880 SI
da 100 a 200	80	172	4.128.000 DU 2.889.600 SI	2.889.600 DU 2.022.730 SI	2.270.400 DU 1.589.280 SI	1.651.200 DU 1.155.840 SI
da 200 a 400	80	216	5.184.000 DU 3.628.800 SI	3.628.800 DU 2.540.160 SI	2.851.200 DU 1.995.840 SI	2.073.600 DU 1.451.520 SI
da 400 a 600	80	260	6.240.000 DU 4.368.000 SI	4.368.000 DU 3.057.600 SI	3.432.000 DU 2.402.400 SI	2.496.000 DU 1.747.200 SI
da 600 a 800	80	260	7.296.000 DU 5.107.200 SI	5.107.200 DU 3.575.040 SI	4.012.800 DU 2.808.960 SI	2.918.400 DU 2.042.880 SI
da 800 a 1000	80	346	8.304.000 DU 5.812.800 SI	5.812.880 DU 4.068.960 SI	4.567.200 DU 3.197.040 SI	3.321.600 DU 2.325.120 SI

(a) = al canone va aggiunta la quota di cui al D.L. C; p.s. n° 462 del 12-5-47 (da Lit. 5.000 a Lit. 100.000 per ogni stazione secondo la distanza coperta).

(b) = riduzione per le spese di impianto e di esercizio che sono a carico del privato concessionario.

(c) = riduzione per una stazione ripetitrice.

(d) = riduzione per due stazioni ripetitrici.

1° = Se il servizio è svolto alternativamente in telegrafia, il canone è quello previsto per il monocollegamento telefonico.

2° = Se il servizio è svolto in telefonia od in telegrafia contemporaneamente, il canone è la somma dei canoni corrispondenti alla telefonia ed alla telegrafia.

3° = Per i collegamenti telegrafici il concessionario deve corrispondere un diritto di Lit. 20.000 per ogni apparato installato.

4° = Se il servizio è svolto su più di un canale il canone corrispondente è costituito dalla somma dei canoni previsti per ogni canale.

5° = Qualora i centri ripetitori abbiano la possibilità di attuare diversi collegamenti, ma sempre uno alla volta, il canone corrispondente sarà commisurato al collegamento che copre la massima distanza, analogamente nel caso di stazione mobile.

6° = Qualora l'impianto sia previsto per realizzare oltre a comunicazioni bilaterali anche trasmissioni a multiple destinazioni, tutti i terminali abilitati a questo servizio saranno soggetti ad un canone supplementare di Lit. 150.000 per terminale.

7° = Nel caso di stazione radio che trasmetta in telefonia a posti muniti di ricevitore il canone da applicare sarà metà di quello corrispondente al ponte radio ordinario.

8° = Qualora il ponte colleghi una località non servita da rete telefonica pubblica, o per posti mobili, il canone è ridotto della metà di quello previsto per funzionamento in simplex o duplex.

DU = Duplex; SI = Simplex (isoonda)



Fig. 4 - Ricevitore per automezzo con telechiamata sistema Hasler.



Fig. 5 - A destra, radiotelefono a due vie «port-o-com».

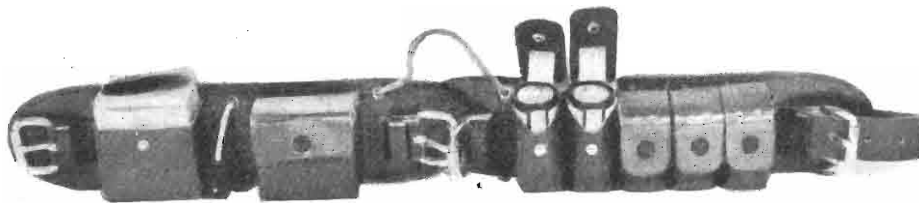


Fig. 6 - L'alimentatore per il radiotelefono a due vie «port-o-com» è alloggiato in un cinturone da legare in vita.

E questi sono solo alcuni, ma ne potremmo elencare a decine in riferimento alle frequenze, alle interferenze, ecc.

Per fare un esempio: un installatore di antenne TV che voglia impiegare

due piccoli radiotelefonii a breve portata per regolare l'installazione delle antenne TV in un fabbricato dovrà acquistare due apparecchi del costo approssimativo di 70.000 lire per poi pagare una tassa di concessione annuale di 36.200 lire circa. Se poi dovesse impiegare tre apparati il cui costo sarebbe di poco superiore alle 100.000 lire sarebbe soggetto a una tassa di concessione di circa 186.000 lire l'anno.

Non v'è chi non veda la sproporzione di queste tariffe che in definitiva nuociono:

1° Allo Stato il quale non incasserà mai questi canoni in quanto troppo esosi.

2° All'industria e agli imprenditori i quali continueranno a perdere tempo e denaro con vecchi sistemi di telecomunicazione piuttosto che sottostare a canoni di concessione anormali.

3° Alle case costruttrici di tali apparati che per tali motivi si vedono limitare le vendite.

4° All'economia generale che viene legata a sistemi antiquati di produzione essendo appunto i radiotelefonii portatili degli strumenti creati per diminuire con il loro impiego i tempi di produzione.

A puro titolo indicativo riportiamo una Tabella non ufficiale dei canoni attuali di concessione per ponti radio e radiotelefonii (pag. 159).

Unica consolazione in questo antiquato stato di cose è che il progresso tecnico comunque ed in qualsiasi tempo intralciato finisce sempre per aver ragione degli ostacoli che per motivi palesi od occulti gli vengono gettati sul suo cammino: esso oggi giorno cammina più velocemente e più sicuramente di quel colosso chiamato burocrazia.

4. - LE NOVITÀ NEL CAMPO DEI « MOBILI ».

Tra le varie produzioni italiane e straniere alcune vanno segnalate per la genialità di progettazione dei circuiti elettrici, altre per l'originalità della concezione strutturale degli apparati. Il lettore potrà meglio rendersi conto di queste ultime dalle illustrazioni.

RICETRASMETTITORI PORTATILI 4.1. - Port-o-com mod. WPG301RH.

È un ricetrasmittitore portatile costruito dalla Cleveland Electronics, Inc.; la frequenza di lavoro è 465 MHz, impiega due tubi (1) 6AK4 e (1) 3A4, potenza in put è 2,3 watt, ha un'antenna flessibile ed è montato in una custodia di polistirene colorata; le batterie sono contenute in una cartuccia a cintura (fig. 5 e 6).

4.2. - Vocaline mod. JRC-400.

È un ricetrasmittitore a 465 MHz alimentato sia in corrente continua che in corrente alternata, potenza input 2 watt, modulazione di ampiezza, impiega i seguenti tubi: 6AV6, 6AF4A, 6AS5, ed è montato in un cofano metallico di modeste dimensioni. La ricezione avviene in altoparlante. È costruito dalla Vocaline Company of America (fig. 7).

4.3. - B.C.C. type 46 U

Costruito dalla British Communications Corporation Limited è un ricetrasmittitore portatile che viene eseguito in quattro modelli a seconda della frequenza di esercizio L46U (da 75 a 100 MHz) LH46U (da 118 a 132 MHz) H46U (da 130 a 158 MHz) HH46U (da 156 a 184 MHz). Potenza di uscita a RF circa 150 milliwatt. Modulazione di ampiezza. Alimentazione a pile o a vibratore con accumulatore (fig. 8).

4.4. - Portafone.

Fabbricato dalla Stewart-Warner Electric; è un ricetrasmittitore portatile



Fig. 7 - Radiotelefono «vocaline» per portate utili fino a 15 km.

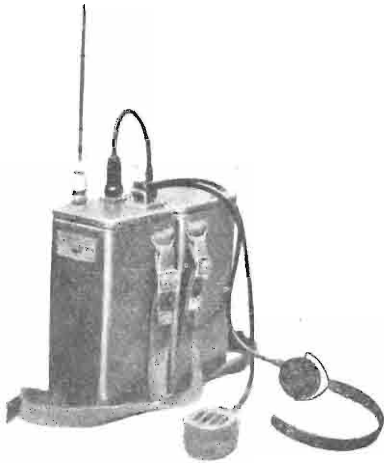


Fig. 8 - Ricetrasmittitore portatile della British Communications Corporation Ltd., ad AM. Potenza di uscita 150 mW.



Fig. 10 - Ricetrasmittitore portatile della Link Radio Co., ad FM. Potenza di uscita 750 mW.



Fig. 11 - Altro ricetrasmittitore portatile: il «pak-fone» della Industrial Radio Co. Potenza di uscita, circa 1 W.

sub-miniaturizzato racchiuso in una specie di microtelefono. Funziona a 465 MHz. Ha un'antenna a dipolo ed è alimentato da pile separate. Impiega 2 tubi e la stabilità di frequenza è particolarmente buona. Potenza di uscita 500 milliwatt (fig. 9).

4.5. - Link type 3036.

Ricetrasmittitore a modulazione di fase funzionante nella gamma 152-174 MHz. Impiega 23 tubi nella mag-

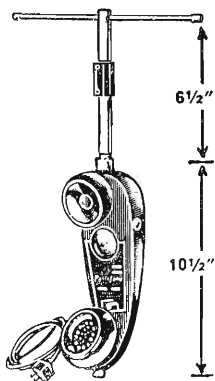


Fig. 9 - Un ridottissimo radiotelefono: il «portafone» della Radio Shack Co.

gior parte sub-miniatura. Potenza di uscita 0,75 watt. Nella parte inferiore della cassetta trovano posto le pile. È costruito dalla Link Radio Corporation (fig. 10).

4.6. - Pak - fone mod. A.

È un ricetrasmittitore portatile costruito in due versioni per le due gamme 25 ÷ 50 MHz (tipo PS40) e 145 ÷ 174 MHz (tipo PS 150). Potenza di uscita a RF 1 watt circa. La ricezione avviene in un piccolo altoparlante che in trasmissione funziona da microfono. La casa costruttrice è la Industrial Radio Corp. (fig. 11).

4.7. - Field-fone.

Ricetrasmittitore portatile nelle gamme da 25 a 50 MHz, tipo FF45 e da 145 a 174 MHz tipo FF155. Potenza a RF circa 0,5 watt. Modulazione di fase. Impiega un microtelefono completamente blindato all'acqua. Come il tipo precedente è costruito dalla Industrial Radio Corp. (fig. 12).

4.8. - Gesaphon 21.

Ricetrasmittitore portatile costruito dalla Nautik Schnellverkehrs und Vertriebs Gesellschaft m. b. H. Gamma di lavoro 30 ÷ 180 MHz. Modulazione di fase. Impiega 15 valvole miniatura. Alimentazione da accumulatore. Potenza di uscita 1 watt. Antennina a nastro di acciaio (fig. 13).

4.9. - Walkiephone Pye.

Ricetrasmittitore portatile a modulazione di ampiezza costruito dalla Pye Telecommunications per le gamme 60 ÷ 100 MHz (PTC 122) 100 ÷ 132 MHz (PTC 123) e 132 ÷ 184 MHz (PTC 124). Potenza di uscita a RF 0,1 watt. Alimentazione a pile. Antenna a nastro (fig. 14).

4.10. - Telekit IV.

Ricetrasmittitore personale portatile costruito dalla Iris Radio. Frequenza di lavoro nella gamma 29 ÷ 40 MHz. Involucro metallico simile a un microtelefono e contenente sia il ricetrasmittitore che le pile di alimentazione. Potenza uscita a RF 0,5 watt. Antenna telescopica (fig. 15).

4.11. H-P serie Motorola.

Ricetrasmittitore portatile di vario tipo nelle gamme 25 ÷ 54 MHz e 144 ÷ 174 MHz. Modulazione di fase. Costruzione a circuiti stampati con im-

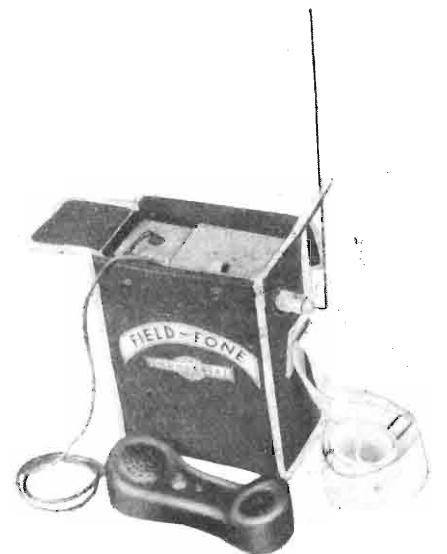


Fig. 12 - Il «Field-fone», pure della Industrial Radio Co. Potenza di uscita, circa 0,5 W.



Fig. 13 - Il «gesaphon 21», con potenza di uscita di circa 1 W.

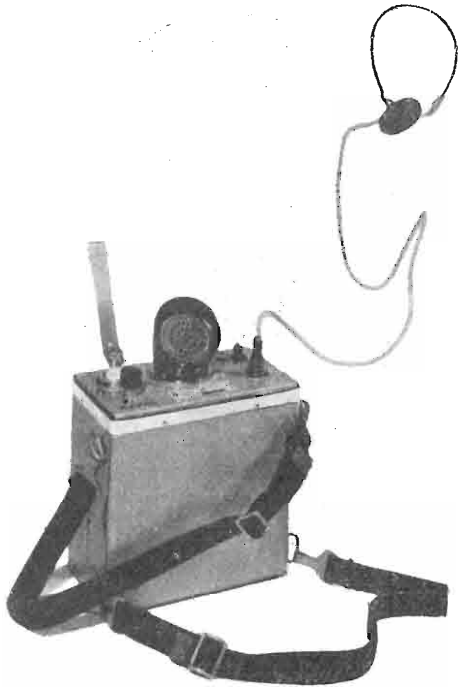


Fig. 14 - Ricetrasmittitore portatile «walkie-phone», costruito dalla Pye. Potenza di uscita 100 mW.

piego di transistori e strutture a moduli. Potenze di uscita da 1 a 8 watt. Fabbricazione della Motorola Communications & Electronics, Inc. (fig. 16).

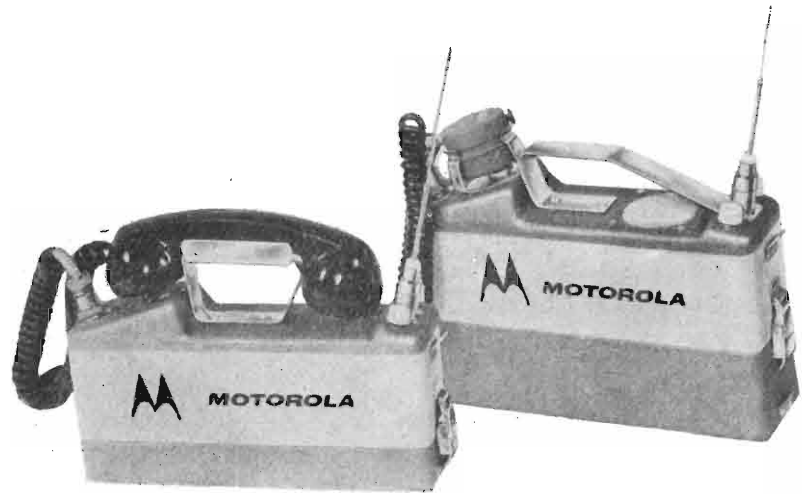


Fig. 16 - Due ricetrasmittitori «handie-talkie» serie h della Motorola Communications & Electronics, Inc., con potenza di uscita tra 1 e 1,5 W.

4.12. - Telekit X^o-F3.

Ricetrasmittitore portatile costruito dalla Iris-Radio in due versioni per le gamme 29 ÷ 40 MHz e 156 ÷ 170 MHz. Potenza di uscita 1 watt. Modulazione di fase. Antenna a stilo telescopica. Può essere alimentato a pile, ad accumulatore interno, da accumulatore esterno a 12 volt e in corrente alternata (fig. 17).

4.13. - Autophone SE812.

Ricetrasmittitore portatile a modu-

lazione di ampiezza costruito dalla Autophone Ltd. Gamma da 22 a 30 MHz. Potenza di uscita 1 watt. Alimentazione a pile. 12 tubi miniatura e 1 tubo subminiatura. Il microfono svolge anche la funzione di piccolo altoparlante (fig. 18).

4.14. - Portophone SDR 314.

Ricetrasmittitore portatile costruito dalla Philips Telecommunication. Gamma 156 ÷ 174 MHz. Modulazione di frequenza. Potenza d'uscita 0,25 watt (fig. 19).

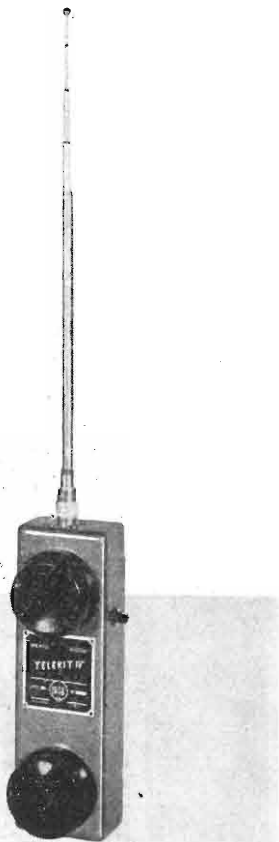


Fig. 15 - Radiotelefono «telekit IV», della Iris Radio.

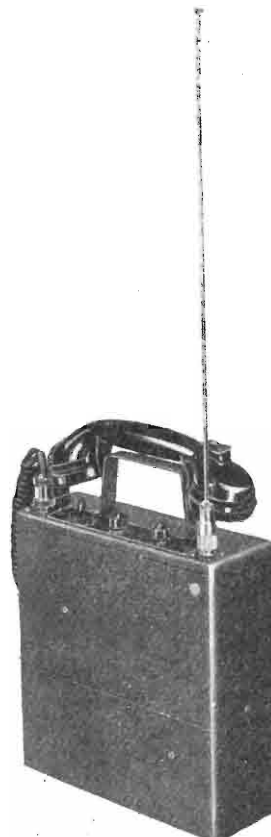


Fig. 17 - Ricetrasmittitore portatile «telekit X», della Iris Radio.



Fig. 18 - Il «portophone» Philips. Potenza 250 mW.

4.15. - RT 101.

Ricetrasmittitore portatile costruito dalla Ducati Elettrotecnica S. p. A. Modulazione di frequenza. Gamma di frequenza 30 ÷ 35 MHz. Potenza RF 2 watt. Alimentazione a pile, separata. Autonomia di 100 ore con batteria da 7,3 kg (fig. 20).

4.16. - Telekit III°-40-FM.

Ricetrasmittitore portatile costruito dalla Iris-Radio per la gamma 29 ÷ 40 MHz. Modulazione di frequenza. Potenza 1 watt. Antenna a stilo telescopica con innesco coassiale. Può essere alimentato a pile, ad accumulatore interno, ad accumulatore esterno, dalla rete a corrente alternata (fig. 21).

4.17. - Littlefone.

Ricetrasmittitore portatile costruito

dalla The Hallicrafters Co. Modulazione di fase. Potenza 1 watt. Viene fornito in due versioni per la banda 25 ÷ 50 MHz e 150 ÷ 174 MHz. Alimentazioni: a pile, ad accumulatore interno, ad accumulatore esterno, e in corrente alternata 117 V (fig. 22).

5. - RICETRASMETTITORI PER MOTOMEZZI.

5.1. - Type 88.

Ricetrasmittitore per motociclette costruito dalla British Communications Corporation Limited. Modulazione di ampiezza. Gamme: Tipo L da 75 a 100 MHz, Tipo LH da 118 a 132 MHz, Tipo HH da 156 a 184 MHz. Potenza d'uscita da 3 a 5 watt. Antenna a stilo (fig. 23).

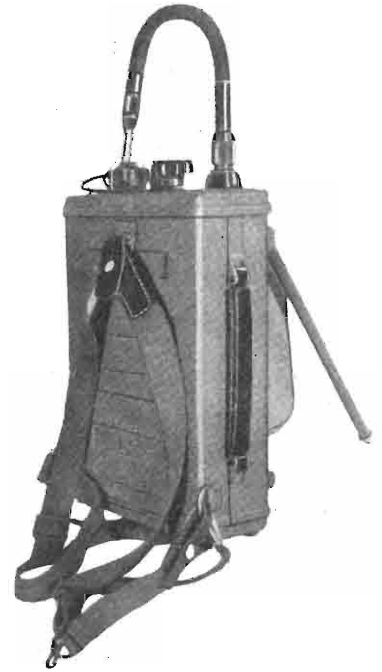
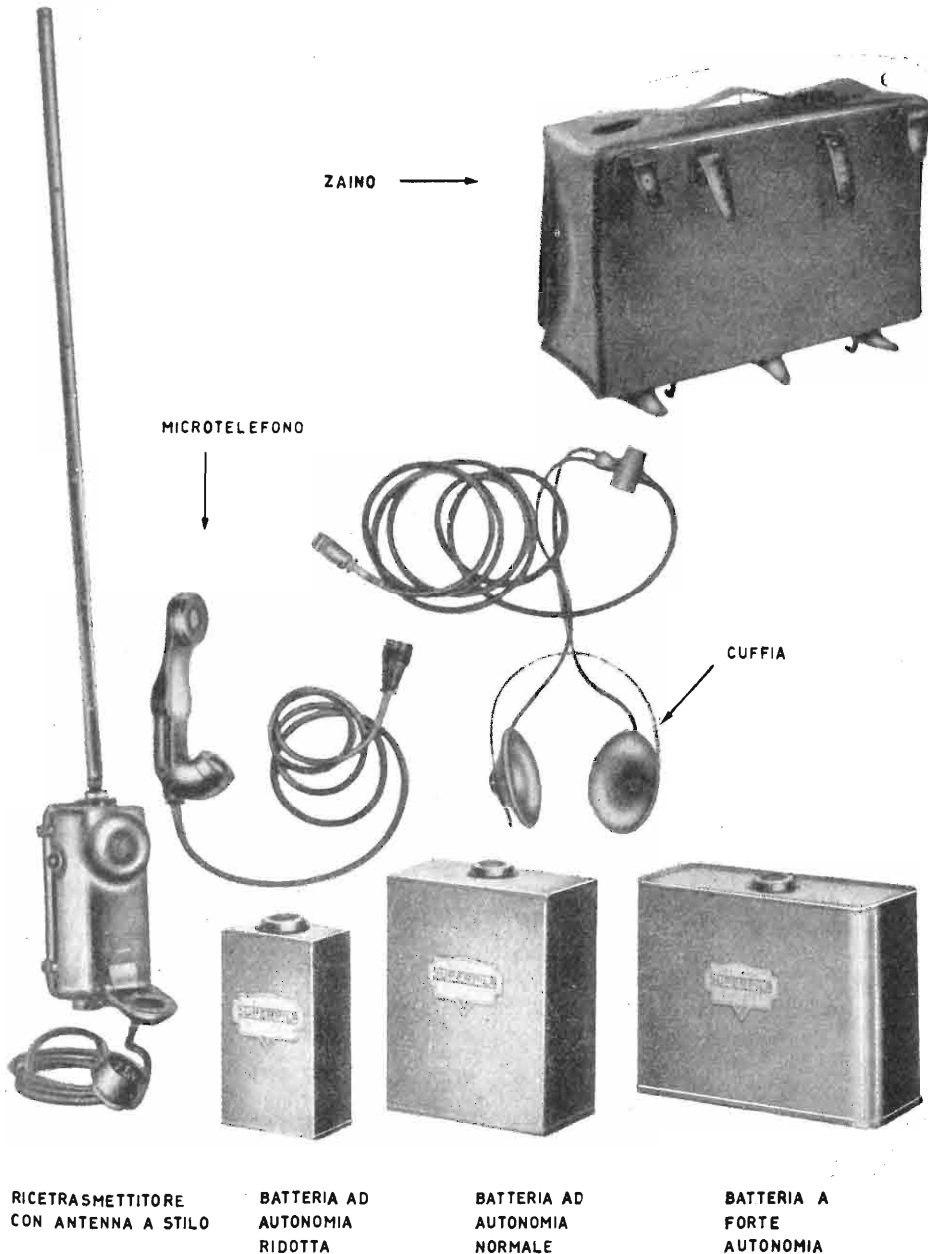


Fig. 19 - Ricetrasmittitore portatile della Autophone Ltd.

5.2. - Avia.

Ricetrasmittitori per motociclette costruiti dalla Avia Products Company. Tipi a modulazione di ampiezza:



RICETRASMETTITORE CON ANTENNA A STILO

BATTERIA AD AUTONOMIA RIDOTTA

BATTERIA AD AUTONOMIA NORMALE

BATTERIA A FORTE AUTONOMIA

Fig. 20 - Ricetrasmittitore RT101 della Ducati Elettrotecnica S.p.A.

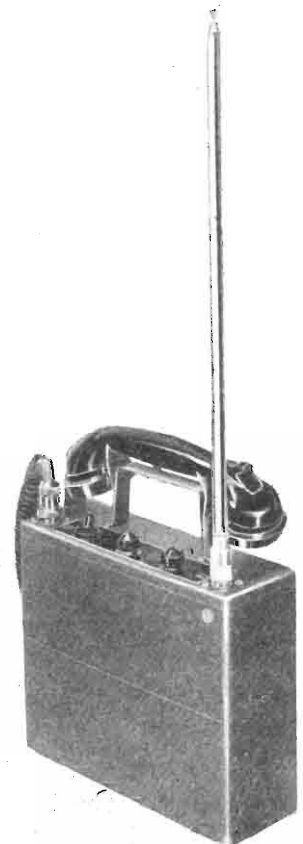


Fig. 21 - Radiotelefono «telekit III», della Iris Radio.



Fig. 22 - L'«hand-carry» della Hallicrafters. Potenza 1 W.

AM-R2 gamma da 1,6 a 2,6 MHz (solo ricevitore).

AM-R-40 gamma da 30 a 50 MHz ricevitore.

AM-T-40 gamma da 30 a 50 MHz trasmettitore.

Tipi a modulazione di frequenza:

FM-R-40 gamma da 30 a 50 MHz ricevitore.

FM-T-40 gamma da 30 a 50 MHz trasmettitore.

FM-R-150 gamma da 152 a 162 MHz ricevitore.

FM-T-150 gamma da 152 a 162 MHz trasmettitore (fig. 34).

5.3. - Motokit V^o-40-F3.

Ricetrasmittitore per motociclette costruito dalla Iris-Radio. Modulazione di fase. Due canali. Antenna a stilo. Potenza 5 watt. Completa udibilità a 120

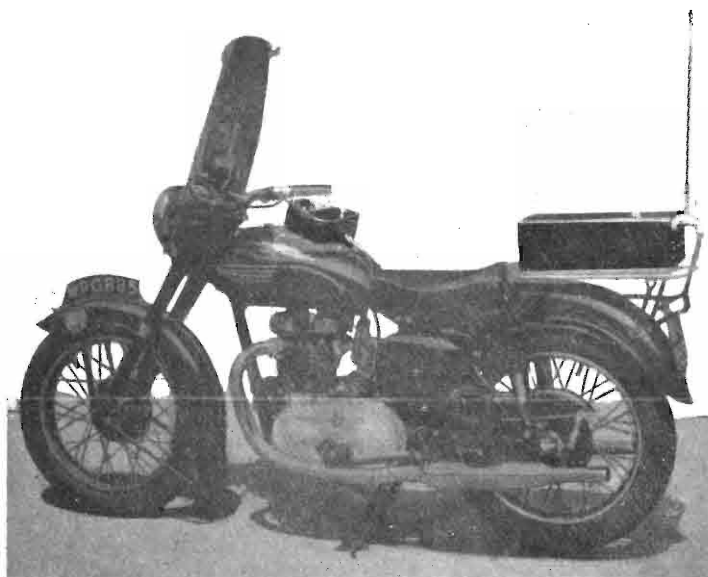


Fig. 23 - Ricetrasmittitore per motomezzi della British Communications Corporation Ltd.



Fig. 24 - Ricetrasmittitore per motomezzi della Avia Products Co.

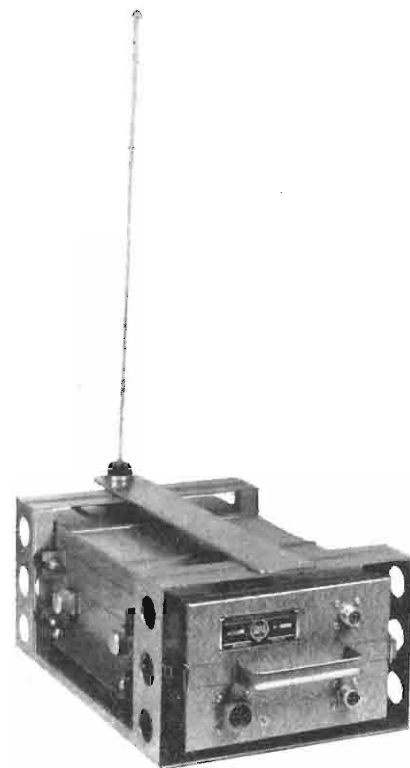


Fig. 25 - Ricetrasmittitore per motomezzi «motokit V», della Iris Radio.

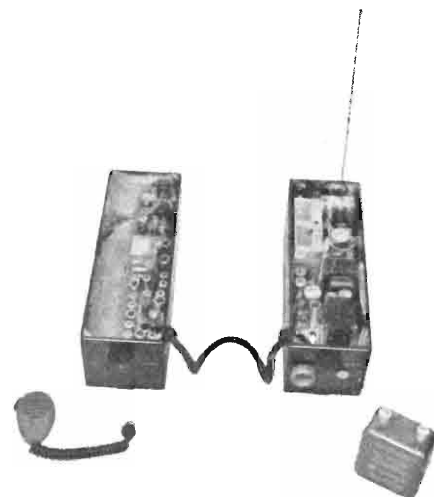


Fig. 26 - Altro ricetrasmittitore per motomezzi della Motorola; potenza 10 W.

km/h. Gamma di frequenza 29 ÷ 40 MHz. Sospensioni elastiche di nuova concezione. Centralino comando da manubrio con altoparlante di chiamata. L'apparecchio viene fornito anche per la gamma 156 ÷ 174 MHz (fig. 25).

5.4. - 33G.

Ricetrasmittitore per motociclette costruito dalla Motorola Communications & Electronics, Inc. Viene fornito nelle bande 25 ÷ 50 MHz oppure 144 ÷ 174 MHz. Alimentazione a 6 volt; 10 watt di potenza. Alimentazione mediante vibratore (fig. 26). *(continua)*

Resistenze a pellicola nitrurata

Per molte applicazioni militari ed aeronautiche sono necessarie resistenze di piccole dimensioni e di alta stabilità. Recenti indagini effettuate dall'Istituto Battelle hanno dimostrato che resistori a pellicola di Cr-N o Cr-Ti-N possono offrire determinati vantaggi giacché possiedono le qualità richieste.

I tecnologi E.H. Layer e E.R. Olson dell'Istituto Battelle riferiscono che detti resistori possono essere costruiti nella grandezza da 1 W per valori di resistenza dell'ordine dei megohm, con coefficienti di temperatura inferiori a 0,01 % °C. Inoltre i resistori Cr-N e Cr-Ti-N si distinguono per l'ottima stabilità, in quanto presentano, sotto pieno carico ed alla temperatura di 150 °C soltanto delle variazioni minime dopo 1000 ore di esercizio, anche quando non sono ermeticamente protetti. Si possono realizzare delle resistenze della grandezza di 1/4 W con valori di centinaia di migliaia di ohm fornite delle stesse prerogative.

Le indagini hanno dimostrato che i resistori Cr-N hanno un rendimento superiore dal punto di vista della resistenza ohmica, ma difettano di una sicura riproducibilità delle caratteristiche mediante l'abituale procedimento di produzione. I resistori al Cr-Ti-N permettono una buona riproduzione delle proprietà e sono adatti per valori inferiori a 2 MQ nella grandezza da 1 W, e per valori fino a 250000 Ω nella grandezza da 1/4 W. In sede di specificazione si può esigere una ottima resistenza all'umidità e un coefficiente di temperatura inferiore allo 0,015 % °C (nell'intervallo da -65 °C +150 °C). Può essere tollerata una variazione della resistenza ohmica di qualche percentuale in 1000 ore a pieno carico ed alla temperatura di 150 °C. (Batt.)

Dieci fotografie in un milionesimo di secondo

Recentemente è stata messa a punto in Inghilterra una macchina fotografica capace di riprodurre immagini con un tempo di esposizione di dieci fotografie in un milionesimo di secondo.

L'apparecchio è costruito con un otturatore che naturalmente non è meccanico, poiché nessun apparecchio meccanico, per quanto leggero, potrebbe spostarsi alla velocità necessaria. Si tratta invece di un otturatore elettronico. Questi elettroni, emessi da un foto-catodo, da uno strato di materiale sensibile alla luce, su cui l'immagine ottica viene messa a fuoco, vengono poi opportunamente accelerati e proiettati su uno schermo fluorescente, sul quale producono tracce luminose di intensità proporzionale al loro numero; dato però che il loro numero è proporzionale all'intensità della luce original, che colpisce ogni piccola parte del fotocatodo essi riproducono esattamente l'immagine riprodotta sullo schermo fluorescente; è appunto questa immagine riprodotta che viene fotografata.

È evidente dunque che la velocità alla quale possono prendersi successive fotografie a mezzo di questo strumento, dipende dalla velocità alla quale l'immagine può venir cancellata dallo schermo fluorescente.

Come si è detto prima, gli elettroni possono venire esclusi quasi istantaneamente; ma la fluorescenza sullo schermo persiste per qualche tempo: e precisamente per circa due centomillesimi di secondo. Era appunto questa luminosità successiva che limitava il ritmo ripetitivo dell'otturatore elettronico, ma la limitazione è stata ora superata in maniera molto ingegnosa.

Perché servirsi di tutto lo schermo fluorescente per fare una fotografia? Osservando una fotografia pubblicata su un giornale a mezzo di una forte lente di ingrandimento, si vede che essa è composta di moltissimi punti separati l'uno dall'altro. Fin tanto che essi sono abbastanza vicini, danno l'impressione di un tutto unico, e l'occhio non riesce a distinguerli. Lo stesso principio ha suggerito alla Mullards l'idea del nuovo otturatore elettronico. Questa

ditta ha costruito una «maschera ad ombra» cioè un diaframma opaco perforato con un grandissimo numero di buchi finissimi. L'immagine prodotta sullo schermo fluorescente non è più effettivamente continua, ma è costituita da un mosaico di puntolini disposti così densamente da creare l'impressione della continuità. Essi però occupano una piccolissima parte dell'intera area avendo un diametro di un quarantesimo di millimetro ed una distanza pari a 10 volte il diametro. Non appena è stata presa la prima fotografia, e mentre la prima immagine permane ancora sullo schermo, gli esili fasci di elettroni usciti dai forellini della maschera, vengono piegati da un campo elettrico e cadono in una parte dello schermo non ancora usata precedentemente. In tal modo essi formano una seconda immagine, del tutto indipendente dalla prima, e che può venire fotografata. Allo stesso modo può prendersi dopo un brevissimo spazio di tempo una terza fotografia, e poi una quarta e così via.

Naturalmente non c'è da attendersi che queste fotografie siano di una bellezza artistica; anzi all'apparecchio si è dato il nome chirurgico di «macchina per la dissezione delle immagini» e le fotografie danno l'impressione di un insieme di punti e di cerchietti: occorre una maschera corrispondente a quella attraverso la quale la fotografia è stata presa, oppure uno speciale apparecchio elettronico, per poter vedere le singole fotografie. Si tratta insomma di uno strumento per studiare in tutti i suoi particolari una fotografia istantanea. (u. b.)

Nuova calcolatrice elettronica

Una nota ditta britannica ha sviluppato una nuova calcolatrice velocissima, per scopi generali.

Il primo modello è stato completato e già viene usato con pieno successo. Numerose altre calcolatrici del genere sono state ordinate da vari clienti.

Questa calcolatrice, che è chiamata «Metrovick 950», è destinata ad essere usata per una grande varietà di problemi scientifici, matematici e di ingegneria. Consiste di cinque parti principali: attrezzatura di immissione, tamburo, circuiti aritmetici, attrezzatura di emissione e pannello di controllo.

Le informazioni sono passate alla macchina su nastro di carta punzonato. Queste istruzioni, con tutti i vari dati, vengono «immagazzinate» temporaneamente in un tamburo di uno strato magnetico, sul quale le informazioni sono registrate.

I circuiti aritmetici che eseguono calcoli consistono in massima parte di transistori. L'attrezzatura di emissione fa delle perforazioni su nastro di carta sotto il controllo della calcolatrice; queste informazioni possono essere lette o stampate mediante telescrivente.

L'operatore coordina l'intera macchina, usando il pannello di controllo per assicurare che le istruzioni vengano eseguite correttamente e nell'ordine giusto.

La calcolatrice funziona in notazione binaria, nella quale ogni cifra rappresenta una di due potenze. Il sistema presenta la caratteristica secondo cui ogni cifra ha soltanto due valori, 1 o 0, e questi possono essere rappresentati semplicemente mediante la presenza o l'assenza di un impulso elettrico nella calcolatrice, la disposizione degli impulsi rappresentando il valore di un numero. È questo che consente calcoli ad alta velocità. (u. b.)

Su scala industriale entro un decennio la vulcanizzazione atomica della gomma

Un portavoce della B.G. Goodrich Company ha annunciato che è stata effettuata con successo una prova preliminare per la vulcanizzazione di un pneumatico per autoveicoli.

Il dott. Charles Stockman, che si occupa degli esperimenti in corso alla Goodrich, ha precisato che la vulcanizzazione atomica è ancora troppo costosa e forse non potrà essere conveniente prima di altri 10 anni, allorché sarà

possibile disporre di maggiori quantitativi di fonti di radiazioni a buon mercato.

Il primo esperimento è stato effettuato dai tecnici della Goodrich su uno pneumatico esposto alle radiazioni, mediante lenta rotazione, di una barra di combustibile nucleare estratta da un reattore. Dopo la vulcanizzazione operata dalle radiazioni, il pneumatico è stato sottoposto alle prove di laboratorio, da cui è risultato che esso aveva guadagnato dall'8 al 10 % in resistenza all'usura meccanica ed aveva raddoppiato la sua resistenza all'invecchiamento e al deterioramento.

Per il primo esperimento è stato utilizzato il Centro Nazionale di Collaudo dei Reattori dell'Idaho, mentre per i successivi si ricorrerà al laboratorio privato della Goodrich inaugurato di recente ad Akron. Questo laboratorio servirà anche a sondare la possibilità di migliorare i derivati della gomma mediante le radiazioni. (u. s.)

Aereo ad energia solare

I membri dell'Associazione Scrittori Aeronautici del Nord America hanno potuto prendere di recente visione del modello di un apparecchio i cui motori sono interamente azionati da elettricità prodotta dall'energia solare attraverso una nuova «cellula solare al silicio». Il modello è stato costruito dalla Hoffman Electric Corporation di Los Angeles.

Il presidente della società, H. Leslie Hoffman, illustrando le ricerche svolte nel campo della fisica dei solidi, ha spiegato come uno degli strumenti più promettenti usciti dai laboratori sia appunto questa cellula solare al silicio che permette per la prima volta di ottenere quantitativi di energia elettrica dall'energia solare.

«Per quanto le cellule solari — egli ha detto — non permettano ancora a questo modello di aereo di sollevarsi dal suolo anche se ne azionano i motori, si deve riconoscere che il rapido progresso compiuto in questo campo in un periodo di tempo relativamente breve è veramente meraviglioso. È questo rapido ritmo appunto che ci assicura di essere sulla via della realizzazione di progressi che apparivano finora sogni di un visionario. Nello spazio di pochi mesi l'efficienza di questo sistema basato sulla cellula solare al silicio, creata nei nostri laboratori, è salita dal 2 al 12 %. L'idea finora fantastica di possedere sul tetto della propria casa un congegno ad energia solare che fornisce l'illuminazione e l'energia elettrica necessaria per un'intera famiglia può essere ormai considerata attuabile».

Nel modello di apparecchio mostrato al gruppo di esperti le cellule al silicio che convertono la luce solare in elettricità sono montate sulle ali. (u. s.)

Difficile ma estremamente utile lo sfruttamento pacifico della energia termonucleare

Nel corso di una conferenza sull'energia termonucleare e sulla politica estera atomica svoltasi nella seconda metà di marzo a San Francisco, il Premio Nobel per la fisica Glenn T. Seaborg ha affermato che, per quanto la scoperta di metodi adatti per l'utilizzazione di pace del processo nucleare di fusione della «bomba all'idrogeno» possa risultare difficile, i risultati potenziali giustificano gli enormi sforzi occorrenti.

Il prof. Seaborg, titolare di una cattedra all'Università della California e uno dei maggiori fisici americani, ha rilevato nel suo discorso che lavorare sul problema della fusione dei nuclei leggeri (principio della bomba-H) invece che sulla fissione dei nuclei pesanti (principio della bomba-A) è di enorme importanza per l'economia mondiale».

Mentre infatti l'idrogeno, l'elio ed altri elementi leggeri sono disponibili in quantitativi praticamente illimitati, gli elementi pesanti, quali l'uranio, sono molto limitati e di difficile concentrazione.

Seaborg ha infine rivolto un appello agli Stati Uniti affinché continuino ad aiutare i paesi di recente sviluppo a costruire centrali elettro-nucleari. (u. s.)

Il Gruppo a Radio Frequenza per FM nei Radioricevitori AM - FM

Si esaminano successivamente gli stadi di ingresso a RF, lo stadio convertitore con triodo autoeccitato, la riduzione della irradiazione della frequenza locale in antenna, la compensazione dello smorzamento di uscita del triodo convertitore autoeccitante; infine si fornisce un esempio di calcolo applicato ad un circuito con una 12AT7.

dott. ing. Antonio Ingnoli

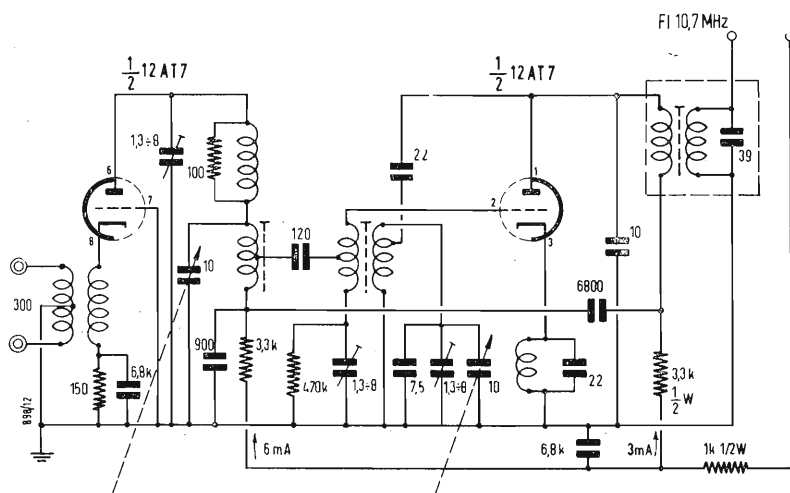


Fig. 1 - Gruppo RF per FM con il doppio triodo 12AT7 ad accordo a permeabilità variabile (guadagno complessivo circa 150). Capacità in pF, resistenze in Ω .

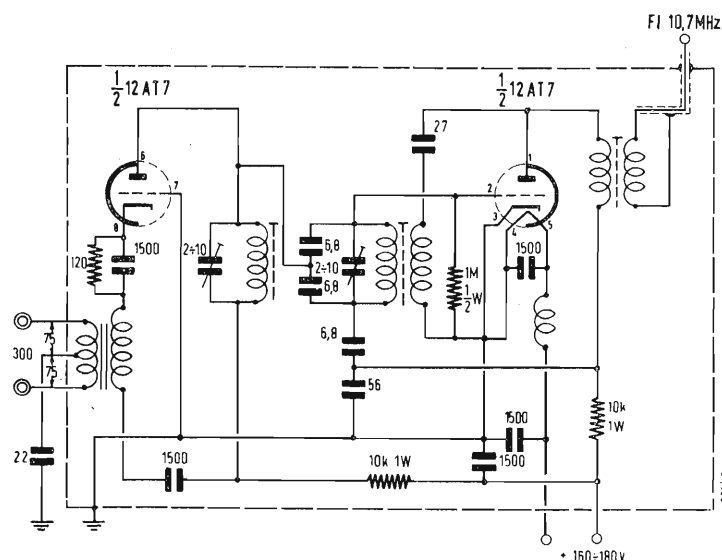


Fig. 2 - Gruppo RF per FM con doppio triodo 12AT7 ad accordo a permeabilità variabile (guadagno complessivo circa 200). Capacità in pF, resistenze in Ω .

1. - DESCRIZIONE.

Consiste generalmente di uno stadio amplificatore RF a triodo del tipo con griglia a massa oppure con ingresso bilanciato in griglia e in catodo (avente in questo caso una neutralizzazione della capacità griglia-placca) e di uno stadio convertitore a triodo autoeccitato con reazione controllata a FI per evitare il carico che il triodo impone al circuito risonatore di uscita a FI.

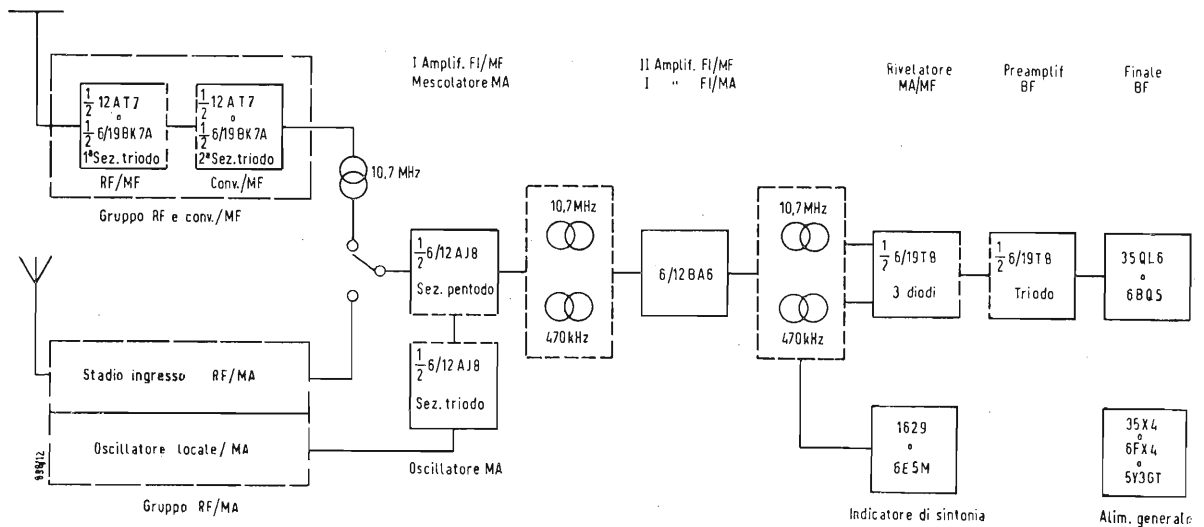
Per questa funzione si prestano egregiamente i doppi triodi 12AT7 e 6/19BK7A. Quest'ultima è una valvola particolarmente idonea a funzionare alle frequenze della FM. Presenta elevata transconduttanza ($G_m = 9,3$ mA/V), modeste capacità interelettrodiche e basso fruscio ($R_{eq} = 270 \Omega$). Inoltre le due sezioni triodo sono tra loro accuratamente schermate in modo da evitare interazioni.

Le caratteristiche cui deve soddisfare il gruppo a RF per FM sono le seguenti:

a) massimo guadagno possibile con il minimo fruscio. Con le valvole suddette è facile ottenere guadagni di tensione di 200 volte dai morsetti di antenna alla griglia della valvola amplificatrice a RF che segue (sez. pentodo della 6/12AJ8). La sensibilità di un ricevitore equipaggiato con le valvole di cui allo schema di fig. 1 della nota precedente raggiunge facilmente $5 \div 10 \mu V$ con rapporto segnale-disturbo di 30 dB per una uscita BF di 0,5 W;

b) buona stabilità. Questa, più che alle valvole, viene richiesta ai componenti, particolarmente capacitivi, del circuito;

c) selettività sufficiente. In aggiunta agli stadi a FI anche lo stadio a RF ed il convertitore contribuiscono alla selettività che deve essere tale



da evitare interferenze tra emittenti distanti 300 kHz le une dalle altre;

d) bassa irradiazione. È necessario che la frequenza fondamentale e le armoniche (in particolare la frequenza doppia della fondamentale) dell'oscillatore locale non siano trasferite attraverso i circuiti a RF all'antenna FM e da questa irradiate, interferendo con le frequenze delle bande televisive.

Un basso livello di irradiazione è facilitato dalla schermatura interna e dalle basse capacità interelettrodiche della valvola 6/19BK7A, ma è soprattutto ottenuto con opportune schermature dell'intero stadio e con ingegnose disposizioni circuitali.

In fig. 1, 2, 3, 4 sono rappresentati alcuni schemi con i quali si può realizzare il gruppo a RF per FM sia con valvole 12AT7 sia con valvole 6/19BK7A, con accordo a permeabilità variabile oppure con condensatore variabile. Tutti questi gruppi RF soddisfano ai requisiti indicati.

In merito forniamo alcune indicazioni di progetto di carattere generale.

2. - STADI DI INGRESSO A RF.

Sono del tipo a triodo con griglia a massa, come nelle fig. 1 e 2, oppure con ingresso misto in griglia e catodo, come nelle fig. 3 e 4. La sezione triodo utilizzata per lo stadio a RF fa normalmente parte di un doppio triodo 12AT7 o 6/19BK7A.

Nel primo caso (stadio con griglia a massa) il trasformatore di ingresso è adattato per la resistenza d'antenna di 300 Ω (esattamente 280 Ω) da un lato e la impedenza di ingresso del tubo con griglia a massa dall'altro.

Questa impedenza, come è noto, è inferiore a $1/G_m$ dove G_m è la transconduttanza. Per il tipo 12AT7, che ha una $G_m = 4 \div 5,5 \text{ mA/V}$, l'impedenza d'ingresso assume il valore di circa

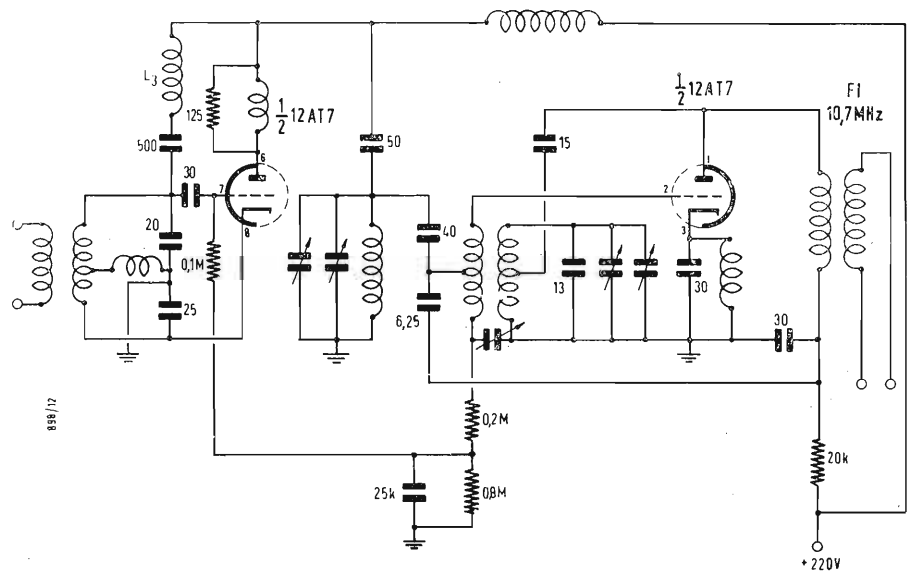


Fig. 3 - Gruppo RF per FM con doppio triodo 12AT7 ad accordo a condensatore variabile (guadagno complessivo circa 180). Capacità in pF, resistenze in Ω.

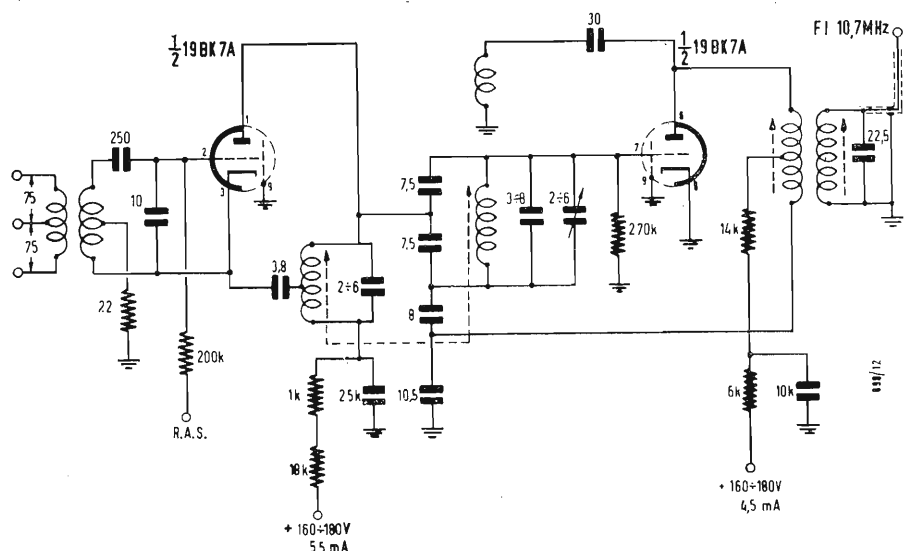


Fig. 4 - Gruppo RF per FM con doppio triodo 6/19BK7A ad accordo a permeabilità variabile (guadagno complessivo circa 215). Capacità in pF, resistenze in Ω.

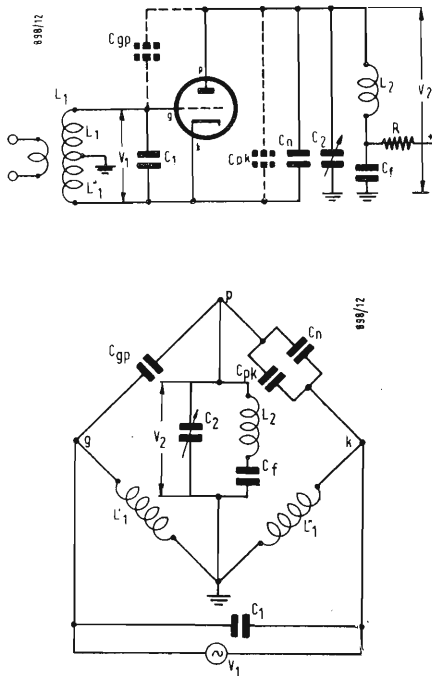


Fig. 5 - Neutralizzazione della capacità griglia-placca del triodo amplificatore RF. Sopra, circuito reale; sotto, circuito equivalente a ponte.

160 Ω , mentre per la 6/19BK7A vale circa 100 Ω . Il guadagno di antenna viene ad essere perciò inferiore all'unità e lo stadio consente quindi una debole amplificazione. D'altro canto permette una buona separazione tra i circuiti d'ingresso e di uscita, data la schermatura della griglia connessa a massa. La capacità placca-catodo, nel montaggio con griglia a massa, è infatti di soli 0,2 pF, per entrambe le valvole, contro 1,5 ÷ 1,8 pF della capacità griglia-anodo del montaggio con catodo a massa.

Per ottenere maggiori amplificazioni si può ricorrere quindi al montaggio misto, con segnale applicato sia in griglia sia in catodo e con neutralizzazione della capacità griglia-placca. Come appare evidente nella fig. 5 a) il punto comune ai circuiti di ingresso

e di uscita è intermedio tra griglia e catodo, ed è rappresentato dalla presa a massa sulla bobina di ingresso. Collocando opportunamente questa presa, ed agendo eventualmente sulle capacità interelettrodiche che possono essere aumentate con l'aggiunta di condensatori fissi o regolabili di neutralizzazione, è possibile fare in modo che il ponte della fig. 5 b) sia messo in equilibrio, per es., per la frequenza centrale della banda RF/FM. In queste condizioni se V_1 è la tensione ai capi della bobina di ingresso L_1 , nulla sarà, per la frequenza di equilibrio, la tensione V_2 trasferita, tramite le capacità parassite del circuito, ai capi della bobina di uscita L_2 .

Il circuito ad ingresso misto è realizzato praticamente nel circuito di fig. 4. Di esso esistono molteplici varianti, una delle quali si può riconoscere nello schema di fig. 3 in cui manca il condensatore di neutralizzazione C_n mentre viene fatto uso di una induttanza di neutralizzazione L_3 ; il ponte di equilibrio assume una configurazione leggermente variata ma il principio è il medesimo.

Con gli stadi a RF ad ingresso misto l'impedenza di entrata del tubo viene alquanto aumentata rispetto al valore $1/G_m$ della configurazione con griglia a massa, essendo una combinazione di questa con l'impedenza di ingresso della configurazione con catodo a massa, che è dell'ordine di parecchie centinaia di ohm. Ne consegue una minore smorzamento del circuito d'ingresso ed una più elevata amplificazione.

Va infine notato che l'uso del triodo come valvola amplificatrice RF offre vantaggi per il suo basso fruscio. In FM i problemi di fruscio sono meno importanti che in altre tecniche in quanto il fruscio interviene sul segnale in massima parte come modulazione di ampiezza e, di conseguenza, i circuiti limitatori eventuali e quelli rivelatori del tipo a rapporto, normalmente usati, garantiscono, con una buona reiezione della AM, anche un elevato rapporto segnale-disturbo. Tut-

tavia è buona norma contenere il disturbo nel punto dove esso esercita il massimo effetto, cioè in presenza di segnale debole, nel circuito di ingresso. La valvola 6/19BK7A è particolarmente consigliata per il suo basso soffio.

3. - STADIO CONVERTITORE CON TRIODO AUTOECCITATO.

La sezione triodo che rimane disponibile dopo aver effettuato l'amplificazione a RF con una unità del doppio triodo 12AT7 o 6/19BK7A viene utilmente sfruttata per la conversione di frequenza, dalla cui buona riuscita dipende il rendimento della testina e che merita quindi di essere approfondita.

Con un solo triodo, la conversione non può essere altrimenti attuata che applicando i segnali di RF e dell'oscillatore locale contemporaneamente sulla griglia del triodo «autoeccitato» cioè capace anche di funzionare come oscillatore per generare la frequenza locale FL da mescolare con la radiofrequenza RF. Gli schemi pratici delle fig. 1, 2, 3 e 4 utilizzano appunto una sezione di 12AT7 o di 6/19BK7A in questa funzione. In fig. 6 si danno gli schemi di principio dei circuiti delle figure 1 e 3, ad accordo con condensatore variabile, che qui verranno esaminati in dettaglio, rimandando ad altra occasione l'analogo studio dei circuiti di fig. 2 e 4 ad accordo con induttanza variabile.

La tensione a radio frequenza, proveniente da uno stadio amplificatore, è iniettata in griglia del triodo convertitore attraverso un accoppiamento capacitivo (C_g o C_m) tra due prese sulle bobine L_1 (di accordo a RF) ed L_2 (di reazione dell'oscillatore), scelte opportunamente per il più conveniente adattamento tra le impedenze dei circuiti di uscita a RF e di ingresso del convertitore.

Alla medesima griglia è presente la tensione oscillante alla FL in quanto i circuiti di griglia e di placca del triodo sono accoppiati tra loro per costi-

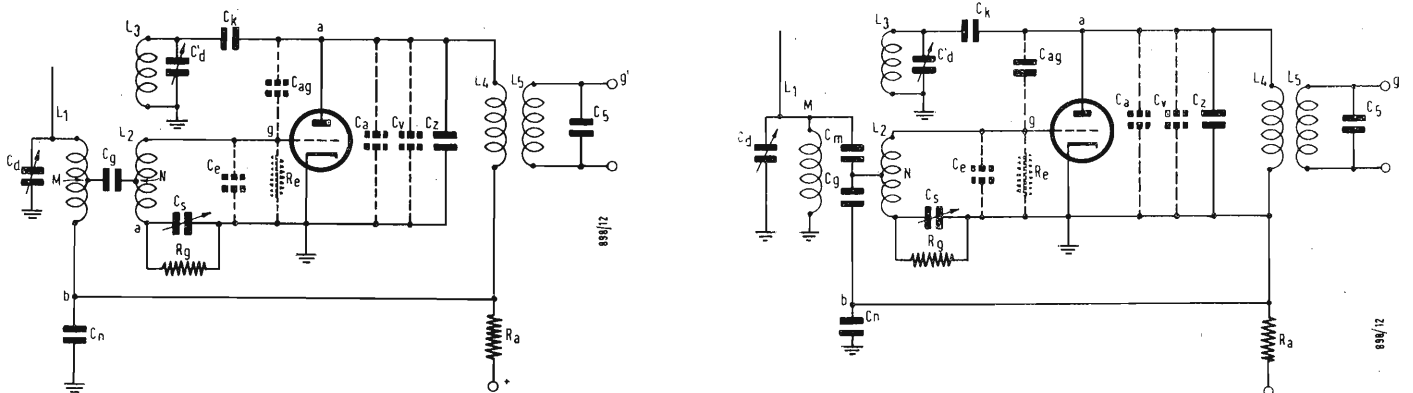


Fig. 6 - Circuito autoscillatore-mescolatore con triodo, con compensazione dello smorzamento introdotto dal triodo nel circuito di uscita a FI e neutralizzazione del trasferimento di tensione a FL nei circuiti di aereo. A sinistra: Fig. 6 M - Con iniezione della tensione a FI di reazione nel punto M. A destra: Fig. 6 N - Con iniezione della tensione a FI di reazione nel punto N. I componenti del circuito sono riportati con la loro funzione nella Tabella I.

Tabella I - Componenti del circuito di fig. 6

FUNZIONE	
C_d	Condensatore variabile del circuito sintonizzato sulla RF dello stadio preamplificatore a RF.
C'_d	Condensatore variabile del circuito a frequenza locale dell'oscillatore.
C_g	Condensatore di griglia (forma il gruppo di rivelazione con C_s , C_e ed R_g).
C_m	Condensatore di accoppiamento.
C_k	Condensatore di blocco della tensione continua anodica dell'oscillatore e di accordo, con C_z , C_a , C_v , C_4 e la bobina L_4 , sulla frequenza intermedia.
C_e	Componente capacitiva della impedenza d'ingresso del triodo convertitore
C_a	Capacità di uscita del triodo convertitore.
C_v	Capacità distribuita dei collegamenti e del portazoccolo.
C_z	Capacità aggiuntiva (facoltativa) di accordo alla frequenza intermedia.
C_4	Capacità distribuita propria dell'induttanza L_4 (trascurabile).
C_s	Compensatore per la soppressione del trasferimento verso i circuiti a RF della tensione dell'oscillatore locale.
C_n	Condensatore di compensazione dello smorzamento del circuito anodico dovuto alla resistenza interna del tubo convertitore.
R_g	Resistore di griglia del tubo convertitore.
R_a	Resistore di alimentazione anodica dello stadio amplificatore RF e del convertitore.
R_e	Componente resistiva della impedenza d'ingresso del triodo convertitore
C_{ag}	Capacità griglia-anodo del tubo convertitore.

tuire un normale oscillatore Hartley, con circuito accordato in placca.

La frequenza intermedia (FI) risultante dal battimento tra la RF e la FL è ricavata facendo risuonare alla frequenza intermedia l'induttanza L_4 (primario di un trasformatore filtro di banda alla FI) con il condensatore C_k e le capacità di uscita e distribuite della valvola. La bobina L_4 funziona come impedenza di arresto per la RF. Per un maggiore chiarimento la figura 7 a) ripete la figura 6M mettendo in risalto nella parte a tratto continuo il percorso delle tensioni a RF. La figura 7 b) mette in rilievo il percorso della tensione a FL, mentre la figura 7 c) precisa i circuiti a FI.

Si osserva soltanto che, per la FI, le bobine $L_1 - L_2 - L_3$, facenti parte di circuiti accordati a frequenze molto più alte sono praticamente dei corti circuiti.

Allo scopo di evitare il trasferimento di una tensione alla frequenza dell'oscillatore locale al circuito RF e quindi l'irradiazione in antenna, è necessario che la tensione a FL sia la più piccola possibile nel punto N dei circuiti delle figure 6M e 6N. Questi circuiti ottengono appunto la neutralizzazione dell'irradiazione dell'oscillatore locale attraverso la regolazione del compensatore C_s fino ad ottenere tensione a FL minima tra i punti N e massa. In figura 7 d) è indicato in dettaglio il circuito in griglia del triodo, da cui è facile vedere che la bobina di accoppiamento e di reazione L_2 , il condensatore regolabile C_s , il resistore di polarizzazione R_g , la capacità di ingresso del triodo C_e (shuntata dalla componente resistiva R_e della impe-

denza di ingresso del triodo stesso) costituiscono un punto di cui il punto N e la massa sono gli estremi di una diagonale; regolando C_s si porta al minimo tra N e massa la tensione FL.

A tale scopo è utile la presenza del resistore R_g per compensare l'effetto della componente resistiva della impedenza di ingresso del triodo in parallelo a C_e .

4. - RIDUZIONE DELL'IRRADIAZIONE DELLA FL IN ANTENNA.

La FL non viene irradiata verso i circuiti di aereo e quindi in antenna quando il ponte di fig. 7 d) è in equilibrio, cioè è nulla la tensione a FL tra il punto N, di iniezione della RF, e massa.

Trascurando le resistenze R_e ed R_g il cui valore, alla FL, è molto più grande della reattanza dei condensatori C_e e C_s , il dimensionamento di massima di C_s è dato da:

$$C_s = \frac{K'}{K''} C_e$$

Poichè, di solito, $K'/K'' = 1$, essendo N il centro di L_2 risulta:

$$C_s \approx C_e$$

In pratica si usa per C_s un condensatore regolabile.

5. - COMPENSAZIONE DELLO SMORZAMENTO DI USCITA DEL TRIODO CONVERTITORE AUTOSCILLANTE.

Accanto al vantaggio di un basso livello di rumore il triodo ha l'incon-

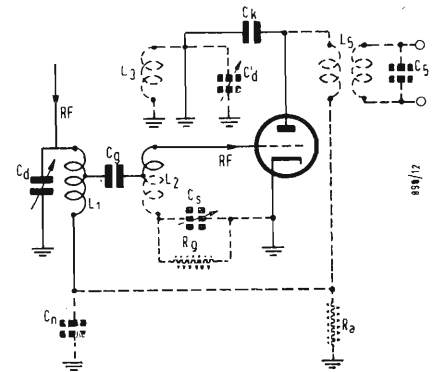


Fig. 7 a) - Circuito di fig. 6M in cui è rappresentato a tratto pieno il percorso delle correnti a RF.

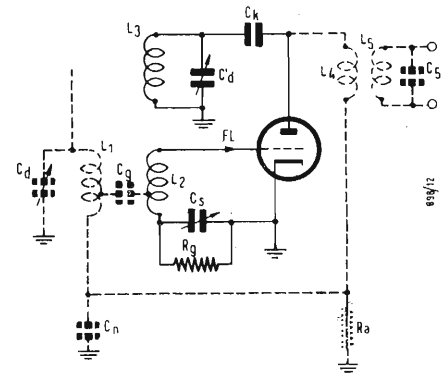


Fig. 7 b) - Circuito di fig. 6M in cui è rappresentato a tratto pieno il percorso delle correnti a FL.

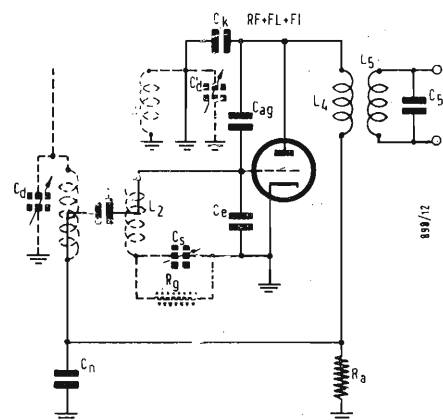


Fig. 7 c) - Circuito di fig. 6M in cui è rappresentato a tratto pieno il percorso delle correnti a FI.

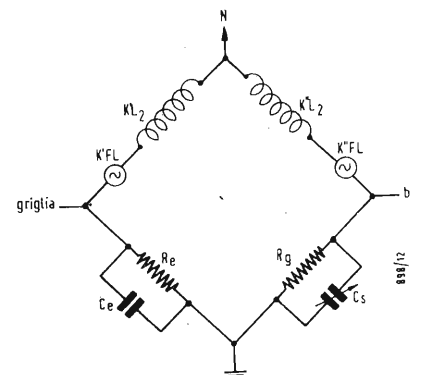


Fig. 7 d) - Particolare dei circuiti di fig. 6. Circuito in griglia del triodo. Rete di soppressione del trasferimento della FI ai circuiti di aereo.

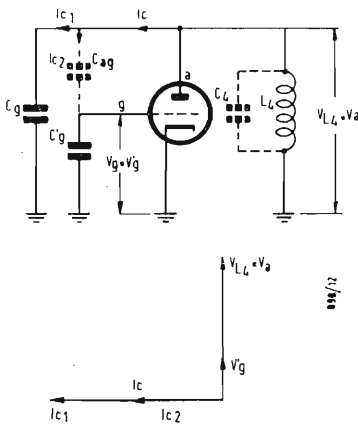


Fig. 8 - Rappresentazione degli schemi di figura 6 per la frequenza intermedia nel caso in cui C_n sia un by-pass perfetto (sono trascurate le induttanze parassite).

$$C_y = C_k + C_a + C_v + C_z$$

$$C_g = C_s + C_e + C_g = C_w + C_g$$

veniente di un grande smorzamento di uscita con conseguente sensibile riduzione del guadagno e della selettività.

Sono stati quindi studiati circuiti di compensazione a ponte per mezzo dei quali è stato possibile elevare la resistenza dinamica apparente di questi triodi a circa $50 \div 100 \text{ k}\Omega$, valori questi che normalmente competono ai pentodi; il triodo presenta invece per suo conto, come carico al circuito di uscita, una resistenza interna R_i che

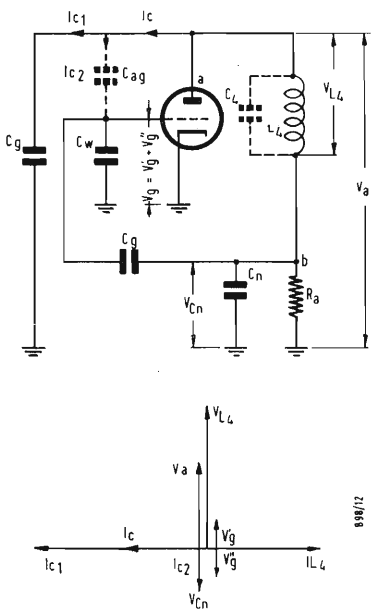


Fig. 9 - Rappresentazione degli schemi di figura 6 per la frequenza intermedia nel caso in cui C_n non sia un by-pass perfetto, ma presenti una reattanza determinata (sono trascurate le induttanze parassite).

$$C_y = C_k + C_a + C_v + C_z$$

$$C_w = C_s + C_e$$

$$Z_{(Rn)} \gg Z_{(Cn)} \text{ alla FI}$$

$$Z_{(Cn)} \ll Z \left(\frac{C_g C_w}{C_g + C_w} \right) \text{ alla FI}$$

$$Z_{(Li)} \gg Z_{(Cn)} \text{ alla FI}$$

è dell'ordine di $5 \div 20 \text{ k}\Omega$: per la 12AT7 la R_i è di 1100Ω circa, per la 6BK7A di 5000Ω .

Inoltre, senza i particolari accorgimenti segnalati, la elevata capacità griglia-placca riporta in griglia del triodo stesso una frazione della tensione d'uscita a frequenza intermedia, in fase con quella utile in placca e tale quindi da ridurre ulteriormente il guadagno. Tutto andrebbe quindi come se la resistenza interna del triodo fosse ancora più piccola e caricasse ancor più il filtro di banda in uscita.

La situazione è illustrata qualitativamente in fig. 8, in cui gli schemi di fig. 6 sono stati semplificati riportandovi solo gli elementi che hanno importanza alla frequenza intermedia. Viene trascurato l'effetto delle induttanze parassite. Il condensatore C_n della figura 6 è supposto avere una reattanza nulla alla frequenza intermedia (by-pass totale) e come tale è stato omesso.

Si osserva dallo schema e dal diagramma vettoriale che, essendo il circuito di griglia accordato (nel caso del mescolatore) su una frequenza molto più grande di quella intermedia su cui è accordato il circuito di placca, l'effetto della capacità griglia-placca con quella totale di ingresso del triodo è tale da riportare in griglia una porzione della tensione a frequenza intermedia esattamente in fase con quella di uscita, con l'effetto di una riduzione del guadagno.

È perciò desiderabile la neutralizzazione della capacità griglia-placca per la frequenza intermedia. Essa può essere attuata nei circuiti della fig. 6 assegnando un valore determinato alla capacità C_n , la quale non deve essere un by-pass perfetto per la frequenza intermedia ma deve presentarle una reattanza sufficiente a potervi prelevare una tensione da applicare in griglia, la cui relazione di fase sia tale da neutralizzare, annullandola, quella di disturbo che vi perviene via la capacità griglia-placca.

La situazione è illustrata qualitativamente nella fig. 9. Si vede dallo schema e dal relativo diagramma vettoriale che, per effetto della tensione V_{cn} ai capi di C_n alla frequenza intermedia, una tensione V_g'' alla medesima frequenza è riportata attraverso una ulteriore partizione in griglia del triodo. La sua fase è opposta a quella di disturbo V_g' riportata dalla capacità griglia-placca. Regolando opportunamente il valore di C_n è possibile riportare in griglia del triodo la tensione V_g'' voluta. Questa può essere anche maggiore di V_g' , nel qual caso si attua anche un funzionamento dello stadio in regime di reazione controllabile, conseguendone un aumento di guadagno e di selettività.

Per ottenere risultati quantitativi si comincia a esaminare il caso del circuito di fig. 6M; con riferimento alle fig. 10, 11 e 12 che riproducono schematicamente, in circuito a ponte, lo stadio di fig. 6M, con iniezione a FI nel punto M, si possono ricavare gli

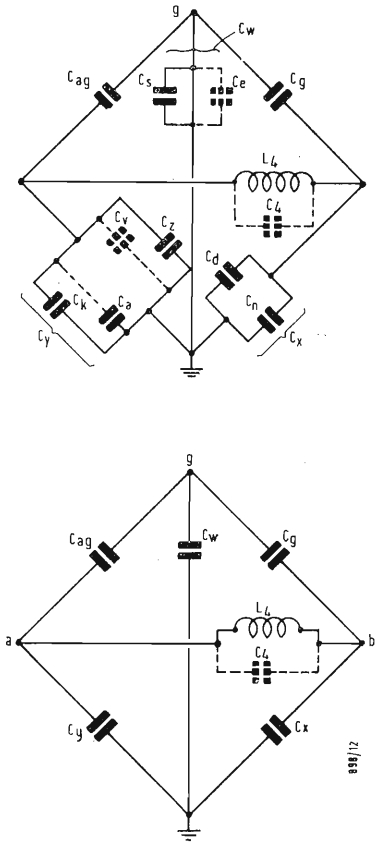


Fig. 10 - Ponte alla frequenza intermedia riprodotto il circuito di fig. 6M.

$$C_y = C_k + C_a + C_v + C_z$$

$$C_x = C_n + C_d$$

$$C_w = C_s + C_e$$

elementi per una valutazione quantitativa di C_n in funzione di un prefissato smorzamento del triodo mescolatore nel circuito di uscita (*).

Si danno i seguenti casi:

5-1. - Neutralizzazione della capacità griglia-placca.

Il ponte di fig. 10 deve essere in equilibrio, cioè tra il punto g e la massa non ci deve essere tensione a frequenza intermedia.

Ponendo:

$$C_y = C_k + C_a + C_v + C_z$$

$$C_x = C_n + C_d$$

$$C_w = C_s + C_e$$

la condizione di equilibrio è data da

$$C_x = \frac{C_y C_g}{C_{ag}}$$

Il condensatore di neutralizzazione è dato da:

$$C_n = \frac{C_y C_g}{C_{ag}} - C_d$$

5.2. - Compensazione dello smorzamento del filtro a FI

Come è evidente dalla fig. 10 se si vuole invece ottenere tra griglia e

(*) V. Ingenieur-Beilage Zur Funkschau, Januar 1955 - Dtr. Hopf, Kompensation der Ausgangsdämpfung selbstschwingender UKW - Mischtrioden.

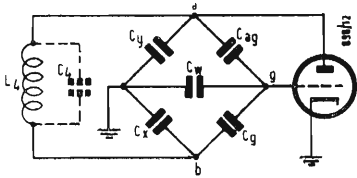


Fig. 11 - Rappresentazione corrispondente del circuito a ponte di fig. 10.

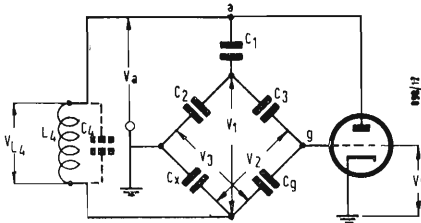
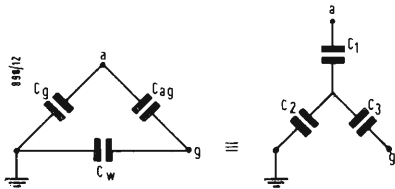


Fig. 12 - Rappresentazione equivalente degli schemi a ponte di fig. 10 e 11 in cui al triangolo delle capacità C_y , C_{ag} , C_w è stata sostituita la stella delle capacità C_1 , C_2 , C_3 .



$$C_1 = C_y + C_{ag} + \frac{C_y C_{ag}}{C_w}$$

$$C_2 = C_y + C_w + \frac{C_y C_w}{C_{ag}}$$

$$C_3 = C_w + C_{ag} + \frac{C_w C_{ag}}{C_y}$$

massa una tensione a frequenza intermedia, il ponte non deve essere più in equilibrio ed occorre perciò tenere conto di C_w .

Riferendosi per comodità di formule alla fig. 12 in cui al triangolo delle capacità C_y , C_{ag} , C_w è stata sostituita la stella C_1 , C_2 , C_3 , si calcola, per regolare il grado opportuno di smorzamento, il rapporto delle tensioni a frequenza intermedia:

$$r = \frac{V_a}{V_g} \quad [1]$$

in cui:

$$V_a = V_{L4} - V_3 \quad \text{e} \quad V_g = V_2 - V_3.$$

Facendo i conti si trova:

$$C_n = \frac{-r C_g C_y - C_g C_w}{C_g + C_w + (1-r) C_{ag}} - C_d \quad [2]$$

L'equazione generale di equilibrio per i segnali a frequenza intermedia è:

$$R_i I_{aFI} = \mu V_{gFI} + V_{aFI} = \mu V_{gFI} + r V_{gFI} = (\mu + r) V_{gFI}$$

$$= \mu \frac{V_{aFI}}{r} + V_{aFI} = V_{aFI} \left(1 + \frac{\mu}{r} \right)$$

essendo R_i = resistenza interna e μ = coeff. ampl.

La resistenza apparente diventa:

$$R_i' = \frac{V_{aFI}}{I_{aFI}} = \frac{R_i}{1 + \frac{\mu}{r}} \quad [3]$$

Scrivendo l'equazione di equilibrio del tubo in altra forma, cioè:

$$R_i I_{aFI} = \mu V_{gFI} + V_{aFI} = \mu V_{gFI} + r V_{gFI} = (\mu + r) V_{gFI}$$

si può invece considerare una conduttanza mutua apparente:

$$G'_m = \frac{I_{aFI}}{V_{gFI}} = \frac{\mu + r}{R_i} = \frac{\mu}{R_i} + \frac{r \mu}{R_i \mu} = \frac{\mu}{R_i} \left(1 + \frac{r}{\mu} \right) = G_m \left(1 + \frac{r}{\mu} \right) \quad [4]$$

Pertanto il rapporto r tra le tensioni V_{aFI} e V_{gFI} per una prefissata $R_i' = R_i$ è dato da:

$$r = - \frac{\mu}{1 - R_i/R_i'} = \frac{\mu}{(R_i/R_i') - 1} \quad [5]$$

Le espressioni generali che danno il valore del condensatore C_n di compensazione per un prefissato valore di R_i' , resistenza apparente, oppure, stabilito a priori il condensatore C_n , il valore di C_g risultano indicate in [6] e [7].

$$C_n = \frac{\frac{\mu}{1 - R_i/R_i'} C_g C_y - C_g C_w}{C_g + C_w + \left(1 + \frac{\mu}{1 - R_i/R_i'} \right) C_{ag}} - C_d \quad [6]$$

$$C_g = \frac{C_x \left[C_w + \left(1 + \frac{\mu}{1 - R_i/R_i'} \right) C_{ag} \right]}{C_y \frac{\mu}{1 - R_i/R_i'} - (C_w + C_x)} \quad [7]$$

Nel caso del circuito di fig. 6N, con iniezione della tensione di reazione a FI nel punto N, i valori dei parametri da porre nelle equazioni generali [6] e [7] per ottenere C_n o C_g diventano:

$$C_y = C_k + C_e + C_v + C_z$$

$$C_x = C_n$$

$$C_w = C_s + C_e + \frac{C_d \cdot C_m}{C_d + C_m}$$

Per il calcolo di r vale ancora la espressione [5].

6. - ESEMPIO DI CALCOLO APPLICATO AL CIRCUITO REALIZZATO CON VALVOLA 12AT7 DI CUI ALLO SCHEMA DELLA fig.3

Il circuito è del tipo di quello di fig. 6N; allo scopo di ottenere il valore

incognito C_g , ci si serve della formula [7].

Valvola 12AT7:

$$\mu = 60$$

$$R_i = 10900 \Omega$$

$$R_i' = 6 R_i = 65400 \Omega$$

$$r = \frac{\mu}{(R_i/R_i') - 1} = -1,20 \mu = -72$$

$$C_k = 15 \text{ pF}$$

$$C_v = C_v + C_z = 1,5 \text{ pF}$$

$$C_a = 1,5 \text{ pF}$$

$$C_k + C_v + C_z + C_a \approx 18 \text{ pF}$$

$$C_e = 3,5 \text{ pF (valvola calda: 2,5 + 1,0) + 6,5 pF (collegamenti e circuiti)} \approx 10 \text{ pF}$$

$$C_s \approx 10 \text{ pF, } C_d = 5 \text{ pF (trimmer) + 18 pF (cond. variabile) + 4 pF (parassiti e valvola RF)} \approx 27 \text{ pF}$$

$$C_m = 40 \text{ pF} \quad \frac{C_m C_d}{C_m + C_d} \approx 16 \text{ pF}$$

$$C_c + C_s + \frac{C_m C_d}{C_m + C_d} \approx 36 \text{ pF}$$

$$C_n = 30 \text{ pF}$$

$$C_n + C_e + C_s + \frac{C_m C_d}{C_m + C_d} \approx 66 \text{ pF}$$

Risulta:

$$C_g \approx 6,2 \text{ pF}$$

7. - VALUTAZIONE DEI RISULTATI ANALITICI.

a) Dall'espressione [5] risulta che per $R_i' = R_i$ è $r = -\infty$. La situazione si verifica per $V_g = 0$, essendo

$$r = \frac{V_a}{V_g}$$

(il test. segue a pag. 183)

Amplificatori Magnetici

Si tratta degli amplificatori magnetici, che tanta importanza stanno ora assumendo, specialmente nella tecnica della regolazione. Si esaminano succintamente i principi teorici di funzionamento ed i vari tipi pratici di amplificatori magnetici. In questa prima parte ci si sofferma sui principii di funzionamento degli amplificatori statici e sui vari tipi di tali amplificatori.

dott. ing. Gustavo Kuhn

1. - PRINCIPIO DI FUNZIONAMENTO DEGLI AMPLIFICATORI STATICI.

Imposteremo tutta la trattazione immaginando di usare un materiale magnetico la cui curva di magnetizzazione si assuma uguale a quella riportata in fig. 1. Si considerano quindi inesistenti le perdite per interessi, il che equivale a dire che si ritengono nulle la forza coercitiva e la magnetizzazione rimanente.

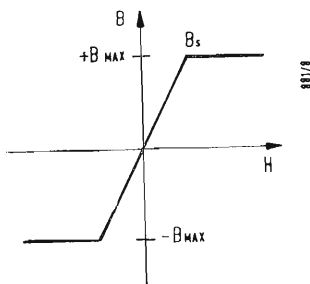


Fig. 1 - Curva ideale di magnetizzazione.

Inoltre si assume che la legge di dipendenza dell'induzione nel materiale dalla forza magnetomotrice sia lineare fino al raggiungimento della saturazione in un senso o nell'altro; e che da questo momento in poi l'induzione cessi bruscamente di salire e si mantenga costante per qualsiasi valore di eccitazione superiore a quello corrispondente alla saturazione.

Queste approssimazioni sono lecite quando si faccia uso di nuclei in materiale ad altissima permeabilità, come i vari tipi di permalloy e di mumetal, in banda sottile, e senza traferro.

Immaginiamo di avere un anello che soddisfi a queste condizioni, e completiamo il nostro elemento base che ci

servirà a realizzare un amplificatore magnetico.

A tale scopo eseguiamo sul nostro anello due semplici avvolgimenti toroidali, che chiameremo avvolgimento di controllo ed avvolgimento di carico.

L'avvolgimento di controllo, al quale sarà applicato il segnale da amplificare è l'analogo della griglia di un tubo elettronico montato secondo lo schema classico di amplificatore con catodo a massa. Questa analogia è riportata al solo scopo di chiarire le idee: per pilotare un tubo elettronico, a meno che esso funzioni in classe B, è infatti sufficiente applicare alla griglia un segnale di tensione opportuna, con un trascurabile consumo di energia. All'avvolgimento di controllo di un amplificatore magnetico è invece necessario inviare un segnale di corrente, disporre cioè di una adeguata potenza di eccitazione. Vedremo come un dato caratteristico di un amplificatore magnetico è la sua amplificazione di potenza.

L'avvolgimento di carico, insieme con i componenti accessori, è invece l'equivalente del circuito anodico di un tubo amplificatore. A somiglianza di questo comprenderà una alimentazione, grazie alla quale è possibile ritrovare in uscita il segnale di ingresso amplificato. Ma, mentre nel caso di un tubo elettronico amplificatore l'alimentazione è in corrente continua, per un amplificatore magnetico essa deve essere effettuata in corrente alternata, con una frequenza opportunamente scelta. Questo fatto rappresenta in generale una notevole semplificazione dei circuiti, soprattutto quando si abbia a che fare con segnali che variano assai lentamente nel tempo. Per esempio, in molti tipi di servomeccanismi, la frequenza massima del segnale raggiunge qualche ciclo al secondo: in queste applicazioni si possono usare amplificatori magnetici alimentati direttamente dalla rete. Se si pensa poi che si può agevolmente

proporzionare il numero di spire e la sezione del rame dell'avvolgimento di carico a non importa quale tensione di alimentazione, facilmente si comprende la estrema semplicità a cui si può giungere nel progetto di un amplificatore magnetico.

Sia ben chiaro che l'uso negli amplificatori magnetici di una alimentazione in corrente alternata non è un capriccio, ma una solida necessità derivante dalla natura intrinseca del fenomeno che si sfrutta. Ciò sarà evidente non appena esamineremo il principio di funzionamento.

Prima è bene fare un richiamo. La banda passante, è quindi la rapidità di risposta, di un amplificatore magnetico non potrà mai essere molto estesa.

Infatti non si può salire con la frequenza di alimentazione oltre certi limiti imposti dalle caratteristiche magnetiche del nucleo, e la frequenza massima del segnale, per una buona riproducibilità all'uscita, non dovrebbe superare il 20 % circa della frequenza di alimentazione. Per contro non esiste nessuna difficoltà nell'amplificazione di frequenza che si approssimano a zero, le quali invece sollevano un

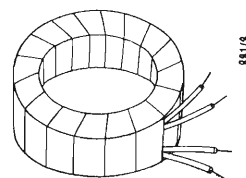


Fig. 2 - Trasformatore saturabile toroidale.

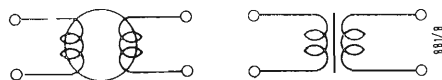
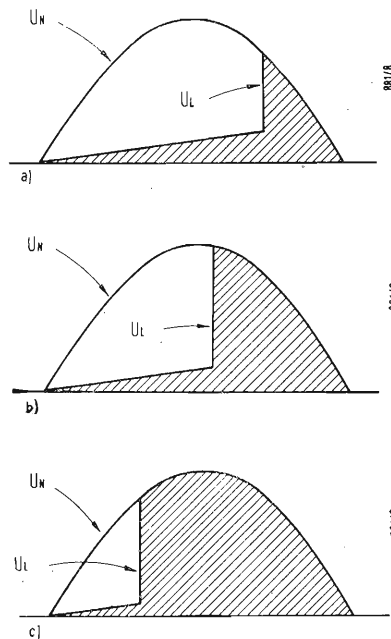


Fig. 3 - Simboli di trasformatori saturabili.

Fig. 5 - Tensione idealizzata ai capi della resistenza di carico (U_L) con differenti tensioni di controllo: a) tensione di controllo negativa; b) tensione di controllo nulla; c) tensione di controllo positiva.



(parte prima)

mucchio di problemi nel caso del amplificatore elettronici.

Nucleo e due avvolgimenti: ecco terminato il nostro trasformatore a nucleo saturabile; una sua forma pratica appare della fig. 2, i simboli usati per indicarlo negli schemi sono rappresentati in fig. 3. Esso è, per gli amplificatori magnetici, quello che rappresenta il tubo elettronico per gli amplificatori elettronici. Vedremo in seguito quali saranno le caratteristiche

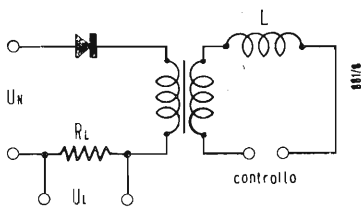


Fig. 4 - Circuito dimostrativo di amplificatore magnetico.

che potremo ricavare da un amplificatore magnetico, per confronto con uno elettronico. Possiamo già anticipare alcune delle caratteristiche più favorevoli che presenterà l'amplificatore magnetico: il rumore introdotto da esso e la sua deriva, saranno nettamente migliori che nel caso di un amplificatore elettronico, in quanto nel nostro trasformatore non c'è l'irregolarità dell'emissione elettronica di un catodo, nè, almeno per un lunghissimo periodo, fenomeni di invecchiamento o di esaurimento.

Immaginiamo ora di avere costruito un trasformatore saturabile. Abbiamo preso del permalloy «F» in nastro sottile, alto circa 10 mm e dello spessore di qualche mezzo decimo di millimetro. A titolo informativo, tali nastri esistono correntemente in commercio, e ne è relativamente facile l'approvvigionamento.

Con questo nastro abbiamo costruito

un nucleo circolare avvolgendo qualche centinaio di strati, con un diametro iniziale dell'ordine di 40 millimetri.

Durante l'avvolgimento spolveravamo coscienziosamente di talco il nastro, per ottenere un isolamento fra strato e strato, allo scopo di diminuire le perdite per isteresi.

Terminato il nucleo per immobilizzarlo, l'abbiamo fasciato con una banda di tela sterlingata e, questo non è indispensabile, impregnato con l'araldite.

Occorre ricordare che il permalloy è molto delicato: urti, piegature brusche, trazione meccanica e calore ne alterano profondamente le buone caratteristiche magnetiche.

Poi siamo passati agli avvolgimenti. L'avvolgimento di controllo, bobinato toroidalmente sul nucleo, avrà un certo numero di spire, dipendente dalla natura della sorgente del segnale.

Anche l'altro avvolgimento è bobinato toroidalmente sul nucleo, e, per ben comprendere quanto segue, occorre veramente vedere come si calcola questo secondo avvolgimento, cioè l'avvolgimento di carico.

Decidiamo di alimentare il trasformatore direttamente dalla rete, di tensione U e frequenza f . Per il corretto funzionamento occorre che la corrente alternata che circolerà nell'avvolgimento di carico arrivi giusto a portare il nucleo alla saturazione rispettivamente di un segno o dell'altro ai momenti in cui le semionde positive o negative raggiungono il loro valore massimo. La via più spedita, se non più corretta, per calcolare il numero delle spire dell'avvolgimento di carico può prendere le mosse dalla legge fondamentale dell'induzione:

$$e = -n \frac{d\Phi}{dt} \cdot 10^{-8} \quad [1]$$

Ovvero dalla formula classica dei tra-

sformatori da essa derivata:

$$e = 4,44 \cdot f \cdot n \cdot \Phi \cdot 10^{-8} \quad [2]$$

In cui:

- e = tensione in V;
- f = frequenza in cicli al secondo;
- n = numero delle spire;
- Φ = flusso in maxwell

La tensione è nota (tensione di rete) e così pure la frequenza.

Dalla caratteristica di magnetizzazione del permalloy, simile a quella di fig. 1, si ricava il valore B_s dell'induzione alla saturazione, che è dell'ordine di 15.000 gauss. Il flusso Φ_s in maxwell necessario a saturare il nucleo si ottiene moltiplicando B_s in gauss per la sezione normale del nucleo stesso in cm^2 . La relazione soprascritta diviene quindi:

$$U = 4,44 \cdot f \cdot n \cdot \Phi_s \cdot 10^{-8} \quad [3]$$

Con questi dati è possibile determinare il numero di spire dell'avvolgimento di carico.

Se collegassimo ora alla rete l'avvolgimento con questo numero di spire, in un certo semiperiodo percorreremo la curva di magnetizzazione del materiale dal massimo negativo al massimo positivo e viceversa nel semiperiodo seguente.

Se l'avvolgimento è stato ben calcolato, l'integrale rispetto al tempo, esteso per mezzo periodo della tensione di alimentazione è esattamente sufficiente a fare circolare una corrente che porta il nucleo dalla saturazione di un segno a quella di segno opposto. Si a cioè:

$$\int_t^{t + \frac{1}{2f}} e dt = 2n\Phi_s \quad [4]$$

Questa condizione è molto importante per la comprensione di quanto segue.

Facciamo ora un passo avanti, realizzando lo schema disegnato in fig. 4. Qui vediamo che c'è il nostro trasformatore. A destra è raffigurato l'avvolgimento di controllo che ha in serie un induttore di valore molto elevato in rapporto all'induttanza dell'avvolgimento stesso. A sinistra è raffigurato l'avvolgimento di carico: esso contiene un raddrizzatore ad ossido metallico ed una resistenza chiamata resistenza di carico. Ai capi della resistenza di carico raccoglieremo il segnale in uscita. E questo lo schema di un amplificatore magnetico ad un solo stadio. La presenza del raddrizzatore metallico fa sì che la corrente alternata di alimentazione fluisce attraverso l'avvolgimento di carico solo durante le semionde di uno stesso segno. Lo scopo dell'induttore L inserito nel circuito di controllo è quello di impedire che una corrente alternata alla frequenza di alimentazione e di valore dipendente dal rapporto di spire esistente fra i due avvolgimenti

circoli nel circuito generatore del segnale. Il circuito comprendente raddrizzatore, avvolgimento di carico e resistenza sia ora collegato alla rete. Lasciamo per il momento aperto il circuito di controllo, sia cioè nulla la corrente di controllo. A causa della presenza del raddrizzatore il processo di magnetizzazione del nucleo inco-

semionda positiva, che passa attraverso il raddrizzatore.

Si è ammesso per semplicità che il carico sia puramente resistivo, e che non esista il ritardo nell'annullarsi della corrente durante il processo di smagnetizzazione.

Come si vede dalla figura, all'inizio di una semionda positiva, quando il

deve oltrepassare il valore corrispondente alla saturazione, altrimenti non esiste più correlazione fra corrente di controllo e valore medio della corrente di carico.

2. - I VARI TIPI DI AMPLIFICATORI STATICI.

Quello che abbiamo esaminato è un amplificatore magnetico alimentato con corrente monofase, e che sfrutta una sola semionda della tensione di alimentazione. L'impiego di un tale tipo di amplificatore, benchè possibile, presenta lo svantaggio che nel circuito di controllo è necessaria una induttanza elevata per arrestare la tensione alternata indotta dal circuito di carico. Ciò richiede una maggior tensione di segnale.

Appare quindi evidente la necessità di eliminare ogni tensione alternata a frequenza di alimentazione nel circuito di controllo utilizzando un montaggio bilanciato. Questo circuito è indicato in fig. 6: esso presenta pure il vantag-

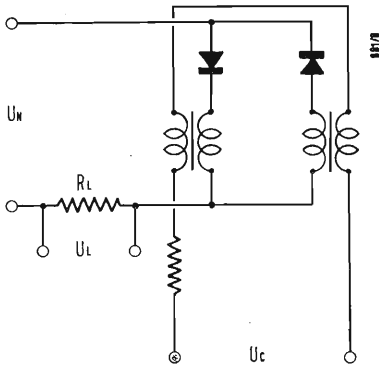


Fig. 6 - Amplificatore magnetico a doppia semionda, con uscita in corrente alternata.

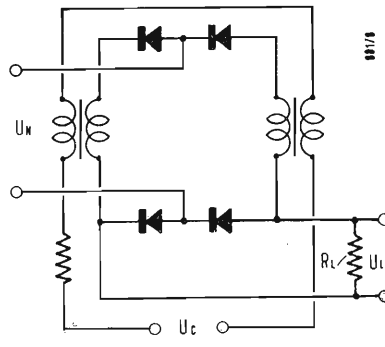


Fig. 7 - Amplificatore magnetico monofase a ponte, con uscita in corrente continua.

mincia ora non più dal massimo negativo della caratteristica di magnetizzazione, ma bensì dallo zero. In queste condizioni è sufficiente metà soltanto dell'integrale sopravvissuto per portare il nucleo alla piena saturazione positiva. Da questo momento in poi, non può esistere più alcuna variazione di flusso del nucleo, e quindi nessuna tensione può mantenersi ai capi dell'avvolgimento di carico.

La tensione di rete appare quindi da questo momento, corrispondente al massimo positivo della semionda che il raddrizzatore lascia passare, ai capi della resistenza di carico. La corrente che circola in queste condizioni è praticamente quella che per la legge di ohm fluirebbe nella resistenza di carico sottoposta alla tensione di rete.

Durante la salita della magnetizzazione del nucleo invece, la corrente era infinitamente più ridotta, esistendo ai capi della bobina la notevole forza contro elettromotrice dovuta alla variazione di flusso.

Dal momento in cui è stata raggiunta la saturazione, la corrente circolante nel circuito segue l'andamento della tensione. Essa però non raggiunge il valore zero quando la tensione passa per lo zero.

Ciò in quanto occorre demagnetizzare il nucleo. Solo quando, invertitasi la tensione, e continuando a decrescere la corrente, il nucleo ridiventa neutro, si ha il passaggio per lo zero della corrente ed il conseguente bloccaggio del raddrizzatore, in quanto la tensione è ormai di segno opposto a quella che ha libero passaggio attraverso il raddrizzatore medesimo. La fig. 5 b) mostra l'andamento della tensione ai capi della resistenza di carico, ovvero, a parte la scala, della corrente nel circuito di alimentazione, durante una

nucleo è allo stato neutro, comincia a circolare una piccola corrente, la corrente di magnetizzazione del nucleo. Ma quando quest'ultimo raggiunge la saturazione, l'induttanza dell'avvolgimento cade bruscamente quasi a zero, e la corrente sale al valore imposto dalla resistenza. Dato il proporzionamento dell'avvolgimento, ciò avviene quando la semionda positiva ha raggiunto il suo valore massimo.

Immaginiamo ora di applicare una tensione continua al circuito di controllo, di polarità tale da fare circolare in esso una corrente negativa. È intuitivo quindi che occorrerà un tempo maggiore per portare alla saturazione il nucleo, ed il brusco innalzamento della corrente nel circuito di carico avverrà solo quando la tensione ha già oltrepassato il massimo positivo.

In maniera analoga si comprende che nel caso in cui la corrente nel circuito di controllo ha direzione tale da premagnetizzare in senso positivo il nucleo, si raggiungerà la saturazione prima che la tensione di alimentazione raggiunga il suo massimo. Due condizioni indicative di questa situazione sono rappresentate in fig. 5 a) e 5 b).

Ecco che senza difficoltà ci siamo resi conto come, variando progressivamente la corrente nel circuito di controllo, abbiamo il modo di far variare con assoluta continuità il valore medio della corrente nel circuito di carico. Se ora preleviamo la tensione ai capi della resistenza di carico e la filtriamo con un filtro analogo a quelli di livellamento negli alimentatori anodici, otteniamo una tensione quasi continua, che varia in concordanza con la piccola corrente del circuito di controllo, e che rappresenta la nostra uscita amplificata.

Naturalmente la corrente di controllo, sia essa positiva o negativa, non

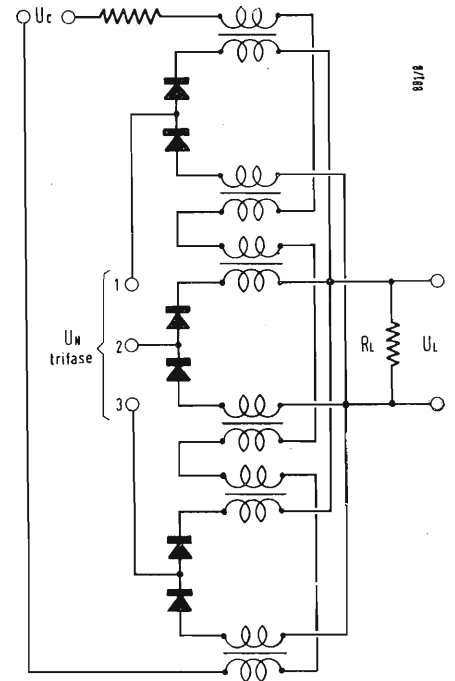


Fig. 8 - Amplificatore magnetico trifase a ponte, con uscita in corrente continua.

giò di utilizzare entrambe le semionde della tensione di alimentazione.

I due avvolgimenti di controllo sono collegati in serie-oppoizione. Con questo arrangiamento, se i due trasformatori sono identici, nel circuito di controllo non circola alcuna corrente a frequenza di alimentazione. Non occorre quindi inserire induttori, ed è sufficiente una minore tensione di pilotaggio, per fare circolare una corrente di controllo adeguata.

In definitiva si ottiene una mag-

(il testo segue a pag. 183)

Congresso Internazionale ed Esposizione della Tecnica delle Misurazioni e dell'Automazione

La Interkama, neologismo derivato dalla denominazione tedesca del «Congresso Internazionale con Esposizione della Tecnica delle Misurazioni e dell'Automazione», che avrà luogo a Dusseldorf dal 2 al 10 novembre 1957, è la prima grande manifestazione specifica della tecnica delle misurazioni che viene organizzata in Germania. Essa concerne la tecnica delle misurazioni e della regolazione di valori elettrici e dei procedimenti tecnici nei vari cicli della produzione industriale.

Il vocabolo «automazione», pure di recente coniazione, vuole allargare il concetto originario della tecnica della regolazione, comprendendo insieme quello della regolazione e del contemporaneo comando automatico in quanto trovano applicazione per l'automaticità delle funzioni e dei procedimenti tecnici ed industriali. La tecnica delle misurazioni e la tecnica della regolazione che si basa su di essa, hanno raggiunto attualmente un'importanza essenziale e determinante nell'economia dell'energia in molti, se non addirittura in tutti i settori della produzione industriale. Tale importanza aumenterà sempre più poiché misurazione, controllo e regolazione costituiscono i fattori indispensabili per accrescere vieppiù la sicurezza d'esercizio e la capacità produttiva delle industrie, accelerandone e semplificandone i cicli ed i tempi di produzione.

Nei più svariati settori si presentano di continuo nuovi problemi, sicché un esame comparativo delle possibili soluzioni potrà e dovrà essere di vantaggio per tutti gli interessati. D'altra parte il congresso porrà i costruttori di strumenti di misura e di regolazione di fronte a nuovi compiti per l'applicazione razionale delle più recenti realizzazioni tecniche.

E solo un'intima intesa fra tecnici ed ingegneri potrà assicurare i successivi e progressivi ulteriori sviluppi della tecnica dei procedimenti e di quella delle misurazioni e della regolazione automatica dei vari cicli di produzione.

È inoltre prevista l'istituzione di speciali corsi di manutenzione e sorveglianza degli impianti industriali che verranno tenuti per tutta la durata della «Interkama». Corsi del genere sono stati organizzati con grande successo anche in America. Essi rappresentano per la Germania un'innovazione essenziale in quanto attraverso questi corsi si può raggiungere ed informare un numero assai più grande di visitatori, poiché, non limitandosi ai soli ingegneri che si occupano dei problemi della tecnica delle misurazioni, regolazione e controllo del funzionamento delle aziende industriali, attraverso questi corsi si informano anche i tecnici specializzati dei reparti di produzione e distribuzione del calore e dell'energia e quelli addetti ai controlli della produzione industriale, rispondendo particolarmente ai quesiti che li assillano e dando loro informazioni e consigli utili per risolvere i problemi che si presentano loro nella pratica dell'officina o dello stabilimento. Per la presentazione di particolari innovazioni speciali, realizzate da singole case costruttrici, verranno tenute apposite conferenze illustrative durante tutto il periodo della Fiera. Al Congresso verranno infine trattati ampiamente anche tutti quei problemi di pretto carattere economico aziendale che hanno attinenza con l'introduzione di nuovi sistemi di controllo aziendale o nuovi procedimenti di automazione della produzione industriale. E con ciò rientrano nel tema del congresso anche tutti quei problemi della tecnica delle misurazioni e della regolazione dei cicli di produzione che si presentano costantemente ai dirigenti aziendali nell'esercizio delle loro funzioni direttive ed organizzative.

Infine si progetta di affiancare all'Esposizione anche una Mostra Didattica col compito di presentare ed illustrare concetti di carattere generale e che potrebbero costituire per gli studenti ed i giovani ingegneri una preziosa introduzione nei principi fondamentali e gli scopi finali della tecnica delle misurazioni e dei controlli delle varie fasi di produzione e regolazione automatica dei relativi cicli, cioè dell'automazione industriale. (Duss.)

Un cronometro elettronico per misurare la velocità delle particelle nucleari.

I Laboratori di Ricerche Westinghouse hanno realizzato un cronometro elettronico di nuovo genere, il più sensibile e preciso oggi esistente, per misurare la velocità delle particelle atomiche elementari, la cui vita si riduce talvolta ad un tempo inferiore al centomillesimo di secondo.

Lo strumento è particolarmente adatto alla misura della velocità delle particelle atomiche nell'istante in cui provocano reazioni nucleari o sono emesse dagli atomi a seguito di queste. Il cronometro consiste in una valvola elettronica cosiddetta «fotomoltiplicatrice» di tipo speciale che dispone di numerosi diaframmi di pellicola estremamente sottile non metallica col compito di moltiplicare il numero iniziale di elettroni che investono l'apparecchio.

Gli elettroni, sviluppati dalle radiazioni dirette sulla valvola al contatto con la prima pellicola, entrano a contatto con la pellicola del diaframma successivo generando un maggior numero di elettroni. Dopo parecchi urti coi diversi diaframmi, si possono ottenere milioni di elettroni per ciascuno di quelli sviluppati all'inizio.

Il cronografo è in grado pertanto di rafforzare i deboli impulsi delle radiazioni e di precisare l'intervallo di tempo tra di essi.

L'estrema precisione dei rilievi consentirà di rendere più chiara la concatenazione di cause e di effetti nelle reazioni nucleari e di precisare la struttura del nucleo atomico. (u.s.)

Realizzazione del protosincrotrone di Ginevra

L'Italia contribuirà sostanzialmente alla realizzazione del grande protosincrotrone di Ginevra. La realizzazione delle unità acceleratrici di questo complesso è stata affidata alla Fabbrica Italiana Magneti Marelli che, in gara con le più importanti aziende elettroniche d'Europa è stata la prescelta.

Il protosincrotrone di Ginevra è attuato a cura del Consiglio Europeo Ricerche Nucleari (CERN) che è il massimo organismo europeo di ricerche in questo campo, cui contribuiscono tutti i Paesi europei che si occupano di ricerche nucleari.

Il protosincrotrone è un importantissimo mezzo per le esperienze nucleari in quanto esso può fornire particelle elementari (protoni) dotate di velocità assai prossima a quella della luce (300 mila km al minuto secondo) e dotate quindi di una altissima energia cinetica per mezzo delle quali si procederà al bombardamento, a scopo di disintegrazione, di nuclei atomici vari. Si tratta di un campo di ricerche di massimo interesse per la fisica atomica dirette a una sempre maggiore conoscenza della struttura della materia e quindi dell'energia, la quale può portare a scoperte di portata anche pratica incalcolabile, come già si è verificato nel recente passato che ha dato inizio alla scoperta ed all'utilizzazione dell'energia atomica.

Il complesso acceleratore di Ginevra sarà il più grande del mondo, della potenza di 25 miliardi di elettronvolt, e sarà costituito da un anello del diametro di 200 metri, lungo il quale i protoni, iniettati con una velocità già assai elevata e mantenuti sull'orbita da un opportuno campo magnetico, verranno progressivamente accelerati dalle sedici unità acceleratrici distribuite lungo l'anello, e che appunto costituiscono l'oggetto della nostra fornitura.

Le unità acceleratrici sono grandi complessi elettronici, ciascuno produttore, nella direzione del moto dei protoni e ad ogni passaggio dei protoni stessi, una tensione di accelerazione di varie migliaia di volt avente il compito di incrementare l'energia. Ovviamente, essendo sempre più elevata la frequenza di passaggio dei protoni a causa del progressivo aumento della loro velocità, è necessario provvedere a che la tensione acceleratrice, per essere efficace, si mantenga in perfetto sincronismo con il passaggio dei protoni stessi, cioè che richiede sistemi di

controllo elettronici accuratamente studiati e realizzati.

Allo studio di cui sopra sono associati notevoli problemi tecnici e tecnologici inerenti alle elevate potenze a radio frequenza in gioco, necessarie per ottenere le forti tensioni di accelerazione, e alla necessità di mantenere un vuoto molto spinto nel tubo anulare percorso dai protoni.

Il progetto Marelli comprende soluzioni tecniche particolarmente brillanti: fra queste soluzioni particolarmente rimarchevole quella che riguarda i giunti a tenuta di vuoto corrispondenti ai punti nei quali si devono applicare le tensioni acceleratrici, e i problemi di raffreddamento dell'unità e di regolazioni automatiche, particolarmente critici data l'enorme potenza in giuoco.

L'assegnazione della fornitura, nella cui esecuzione è compresa esplicitamente la prestazione dei tecnici italiani in collaborazione con quelli del CERN, è di grandissima importanza, oltre che economica, per il riconoscimento che essa costituisce del valore della organizzazione scientifica della Magneti Marelli.

Mostra degli strumenti, della elettronica e dell'automazione

La prima Mostra degli Strumenti, dell'Elettronica e dell'Automazione, coprente l'intero campo della strumentazione di laboratorio e industriale e la sempre crescente applicazione dell'elettronica nell'industria, si svolgerà all'Olympia, Londra, dal 7 al 17 maggio 1957.

La Mostra è promossa dalle seguenti cinque importanti associazioni: The British Electrical and Allied Manufacturers Association, The British Industrial Measuring and Control Apparatus Manufacturers Association, The British Lampblow Scientific Glassware Manufacturers Association, The Drawing Office Material Manufacturers and Dealers Association, The Scientific Instrument Manufacturer Association of Great Britain.

Saranno esposti i prodotti di tutti i principali fabbricanti di strumenti, sia industriali che da laboratorio; le più recenti applicazioni di attrezzature elettroniche, comprese le telecomunicazioni, il radar e gli ausili alla navigazione; attrezzature di controllo industriale; attrezzature elettroniche, mediche e scientifiche nonché macchine calcolatrici elettroniche e attrezzature per l'automazione.

Un'importante caratteristica sarà costituita dal programma di conferenze e riunioni che si svolgeranno contemporaneamente alla Mostra. Oltre a passare in rassegna i progressi tecnici realizzati dai fabbricanti britannici nei campi della strumentazione, dell'elettronica e dell'automazione, tanto le conferenze quanto le mostre dei prodotti stessi mireranno a far sì che il pubblico britannico si renda conto di come questi sviluppi tecnologici influiscano su ogni fase della sua vita quotidiana. Il pubblico sarà pertanto ammesso durante tutte le ore di apertura della Mostra.

Per ulteriori informazioni, rivolgersi all'Ente organizzatore della manifestazione: Industrial Exhibition Ltd., 9 Argyll Street, London W 1. (u. b.)

Programmi per l'incremento dell'istruzione tecnica e scientifica

In un convegno svoltosi a Washington negli ultimi giorni di febbraio, educatori e personalità nel campo tecnico e scientifico hanno discusso il problema presentato dalla mancanza di tecnici e scienziati. Robert M. Clark, del Comitato Nazionale istituito dal Presidente per l'incremento degli scienziati e dei tecnici, ha rilevato come mentre le forze del lavoro sono quintuplicate dal 1870 ad oggi, le possibilità di lavoro nel campo scientifico e tecnico sono aumentate 75 volte. Con tutto ciò, per quanto il numero dei tecnici sia triplicato dal 1940 ad oggi raggiungendo la cifra di oltre 700.000 unità, il sistema scolastico americano non riesce ancora a fornire alla nazione un numero sufficiente di tecnici. (u. s.)

l'Immagine

(parte quarta)

tecnico, la possibilità di avere un tubo visore incorporato nella stessa unità in cui si trovano tutti i comandi della telecamera e dell'impianto semplifica le operazioni di messa a punto e di controllo: un monitor aggiuntivo con schermo più grande è però in questo caso necessario per assicurare una buona ricezione.

Dal punto di vista generale, la disposizione degli elementi nel «Pilota» è la seguente:

Sul pannello frontale del pilota si trovano i pulsanti o gli interruttori per l'accensione dell'impianto, l'interruttore anodico, e l'inseritore della o delle telecamere. Oltre ad essi sono i potenziometri relativi al telecomando delle alimentazioni del tubo da presa, ed eventualmente la terminazione di un impianto telefonico interno che permette all'operatore in sala d'osservazione di comunicare con il tecnico che si trova alle telecamere, durante la fase della messa a punto e l'installazione oppure durante il servizio d'assistenza periodico. Il pilota può essere anche costituito da un cofano frontalmente non munito di comandi, contenente solo i vari circuiti che completano l'impianto televisivo: in tal caso i comandi si troveranno su un leggìo separato, oppure saranno fissati su un banco di comando o su una struttura similare.

Nel caso del «monitor pilota» oltre ai comandi della telecamera si troveranno accessibili, anteriormente, anche le regolazioni del monitor, e cioè: il potenziometro del contrasto, quello della luminosità, ed eventualmente quello del fuoco.

Sul pannello posteriore del pilota stesso sono in genere montate delle spine multiple per l'allacciamento del cavo, che collega l'unità di comando con la scatola di derivazione o con le telecamere, e la presa per l'alimentazione dell'impianto dalla rete.

Il numero di valvole impiegato nella unità di controllo della TV vanno in

genere da un minimo di 8-10 ad un massimo di circa 25, e sono particolarmente selezionate per offrire le massime garanzie di continuità di funzionamento. Per la loro scelta, vedi le note relative ad esse nel capitolo della telecamera. Tutti gli altri componenti sono particolarmente selezionati con gli stessi principi espressi in precedenza nel capitolo citato. Inoltre si va diffondendo nelle realizzazioni di queste unità, l'impiego dei raddrizzatori al germanio, in sostituzione delle valvole raddrizzatrici, per evidenti motivi di sicurezza. Anche i trasformatori di alimentazione sono abbondantemente dimensionati con i concetti propri delle realizzazioni professionali.

Il pilota è una sorgente di calore notevole — contenendo gli alimentatori regolati — quindi è prevista una forte aereazione, naturale o forzata, per impedire il danneggiarsi di determinati elementi, quali: condensatori elettrolitici, diodi al germanio, raddrizzatori al selenio, ecc. La realizzazione meccanica è particolarmente curata per permettere una robustezza eccezionale ed una facile ispezionabilità. Le soluzioni adottate per ottenere questi risultati vanno dai pannelli unificati estraibili, alle fiancate ribaltabili con pannelli a loro volta spostabili a cerniera.

1.1. - Generatore di sincronismo.

Il pilota, come abbiamo detto prima, contiene un generatore di sincronismo, gli alimentatori, e i generatori delle scansioni, nel caso che essi non siano contenuti nella telecamera. Il generatore di sincronismo è un circuito che permette, attraverso due sezioni distinte, la produzione dei segnali necessari per la sincronizzazione orizzontale e verticale della telecamera e del monitor, ed a volte la produzione del segnale di cancellazione della traccia di ritorno (blanking.) La qualità dei circuiti impiegati in questa realizzazione determinata in particolar modo dei componenti impiegati e dallo studio realizzativo sia teorico che meccanico, è molto importante perchè da essa dipendono il funzionamento regolare del circuito di televisione industriale da essi pilotato. Due diverse soluzioni sono adottate per la realizzazione di questi circuiti: La prima si basa sull'impiego di multivibratori, resi stabili con opportune disposizioni circuitali, oppure agganciati ad una determinata frequenza di paragone; la seconda parte da multivibratori od oscillatori bloccati tra loro legati attraverso demoltiplicazioni successive in modo da ottenere le due frequenze di scansione tra loro dipendenti.

La soluzione che abbiamo illustrato per prima è la più semplice e permette la realizzazione di circuiti facenti uso di poche valvole: essa è adottata da molti realizzatori di impianti TV specialmente americani, ed ha forti vantaggi dal punto di vista della complicazione, della semplicità e sicurezza

d'esercizio e del costo; essi però non permettono la formazione di immagini interallacciate, e quindi si ha una perdita di dettaglio nell'immagine osservata, determinato da un effetto di scorrimento delle righe in senso verticale. Spesso la perdita in dettaglio agli effetti della TV è trascurabile, tanto che — nel caso delle 625 linee e di uno schermo di 14 pollici — è difficile ad uno spettatore poter distinguere un'immagine interallacciata da una non interallacciata, a meno di non osservare il monoscopio di taratura.

La seconda soluzione comporta una maggior complicazione circuitale, un maggior numero di valvole impiegate, ed è di controllo più difficile specie da parte di inesperti perchè richiede un'accurata messa a punto iniziale ed un ritocco eventuale nel tempo. Inoltre, avendo un maggior numero di componenti, aumenta le possibilità di guasti e di funzionamento irregolare: essa è quindi preferita nei casi in cui sia necessario disporre del più alto dettaglio d'immagine, e non sia da tener conto dell'aumento di costo della realizzazione. Nelle note che seguono passeremo in esame i due diversi sistemi nei principi teorici e realizzativi.

2. - CIRCUITI GENERATORI DI SEGNALI DI COMANDO LIBERI.

Il primo circuito illustrato dallo schema della fig. 1 illustra un generatore degli impulsi primari di sincronismo eseguito con due multivibratori. Esso impiega le valvole 6SL7 e 6BL7, delle quali una coppia è impiegata per la produzione del segnale di sincronismo di quadro, ed una per il segnale di sincronismo di riga. L'apparecchio funziona sullo standard europeo, quindi le due frequenze sono rispettivamente uguali a 50 e 15625 Hz. La sezione verticale impiega un multivibratore realizzato con una sezione di 6SL7 e di 6BL7. L'altra sezione della 6SL7 serve come amplificatrice del segnale di stabilizzazione, prelevato dalla rete in modo da far sì che il multivibratore funzioni sincronizzato con questa frequenza. La placca di questa sezione è accoppiata al multivibratore attraverso un condensatore da 0,04 μ F, che permette un perfetto agganciamento. L'altra sezione della 6BL7 è collegata direttamente con la griglia della sezione multivibratore della stessa valvola, e serve per estrarre un'uscita impulsiva indipendente, come ripetitore catodico. Un'uscita sul catodo è prevista direttamente anche sul multivibratore: quindi si dispongono all'uscita due segnali uguali di sincronismo verticale. Essi possono essere utilizzati rispettivamente per il comando della telecamera (contenente in questo caso i circuiti di deflessione) e per quello del monitor o di un'altra unità eventuale (trasmettitore-formatore del sincronismo composito). La frequenza è comandata variando la tensione di

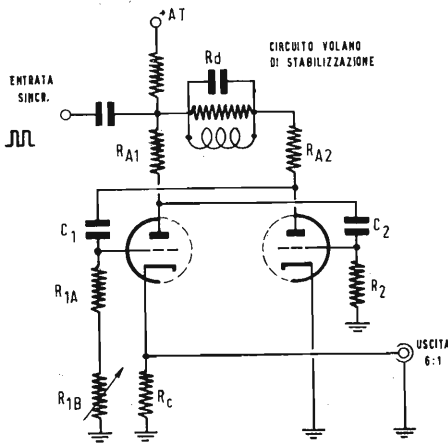


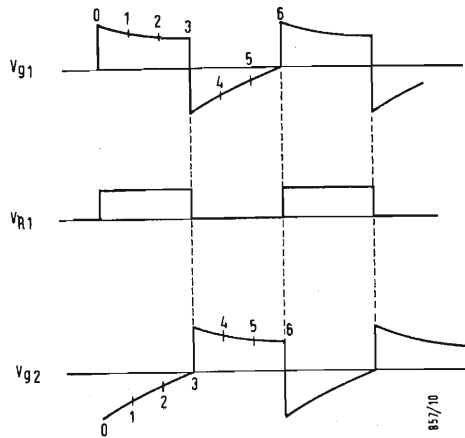
Fig. 2 - Contatore d'impulsi a multivibratore con accoppiamento griglia-placca.

griglia della sezione di 6BL7 multivibratrice, a mezzo di un partitore potenziometrico.

La sezione orizzontale impiega sempre una 6SL7 ed una 6BL7, usate in questo caso ambedue come multivibratrici, in modo da ottenere due segnali di pilotaggio orizzontale di frequenza uguale ma di durata diversa. Una sezione di 6BL7 è usata in circuito multivibratore asimmetrico e non è sincronizzata con alcun segnale di riferimento. La sua frequenza di 15625 Hz è mantenuta stabile per mezzo di un circuito volano (flywheel) posto in serie al circuito anodico della 6SL7, realizzato con l'impiego di una bobina ad alto fattore di merito. Esso risona sulla frequenza uguale a quella del multivibratore e permette di mantenere la frequenza fondamentale molto stabile, grazie ad un marcato effetto d'inerzia che si oppone agli eventuali spostamenti della frequenza stessa.

La stabilizzazione è ulteriormente aumentata dal fatto che il circuito è alimentato da una sorgente di tensione elettronicamente regolata, stabile al più o meno 0,5 % del valore nominale di 230 volt. L'altro multivibratore anch'esso realizzato con l'impiego delle altre due sezioni della 6SL7 e della 6BL7, funziona con lo stesso principio, ma ha la rete di R e C di valori diversi in modo da ottenere una durata dell'impulso minore.

Due uscite catodiche consentono di utilizzare i due segnali chiusi su un circuito a bassa impedenza: di essi un segnale ha la durata di circa 6 μ sec e comanda il sincronismo della telecamera, e l'altro ha una durata di circa 9-11 μ sec e serve da segnale di cancellazione orizzontale e di pilotaggio per i formatori. La frequenza dei due multivibratori è comandata da uno stesso partitore potenziometrico, che varia la tensione applicata alle griglie delle due sezioni della 6BL7, attraverso una resistenza da 0,68 M Ω ed una da 1 M Ω , la cui tolleranza è del valore dell'1 %. In questo generatore di impulsi



di comando, le variazioni di frequenza prodotte dal potenziometro sono molto più importanti della corrispondente sezione verticale, che, per essere legata alla frequenza di rete ha due diversi posizioni soltanto: quella di fuori sincronismo e quella di sincronismo con la rete stessa, perciò la messa a punto sul valore normale di 15625 Hz deve essere effettuata con l'ausilio di un generatore campione di bassa frequenza ed un oscillografo; il potenziometro di comando poi deve essere accuratamente bloccato.

3. - SISTEMA DI SCANSIONE INTERALLACCIATO.

Il sistema di scansione non interallacciato è molto semplice e consiste nella esplorazione dell'immagine secondo linee susseguentisi esattamente l'una all'altra, in una progressione normale d'numeri pari e dispari (1, 2, 3, 4 ... n fine del primo quadro e ritorno, quindi di nuovo 1, 2, 3, 4 ... n).

Il sistema interallacciato consiste in una successione di linee, che non sono esplorate in sequenza diretta, ma in gruppi che si trovano frapposti gli uni agli altri. Il sistema descritto permette di sviluppare un sistema televisivo che ha un più elevato coefficiente di interruzione verticale, una miglior risoluzione verticale (più linee) e che permette di raggiungere con maggior facilità una buona risoluzione orizzontale.

Le linee si susseguono, in un sistema di questo genere, in modo che il primo quadro abbia soltanto tutte le linee dispari (1, 3, 5, 7 ... n) ed il successivo tutte le linee pari (2, 4, 6, 8 ... n) in modo da ottenere due quadri inseriti esattamente l'uno nell'altro, e cioè interallacciati. Nel nostro standard europeo vi sono 625 linee che sono esplorate 25 volte al secondo (F orizzontale = $625 \times 25 = 15625$), in modo da formare due sequenze di 312,5 linee interallacciate tra loro.

Questo sistema di interallacciamento, sul quale noi ci soffermiamo molto perchè già oggetto di studio approfondito su tutti i manuali di televisione circolare, è chiamato interallacciamento semplice, o rapporto 2 : 1.

È possibile trovare anche dei sistemi di interallacciamento complesso, come, ad esempio 3 : 1, ma la loro diffusione è limitata ai capi speciali.

L'interallacciamento è in genere adoperato in quanto consente di ottenere una migliore risoluzione per una data banda passante. Infatti riferendoci all'esempio delle 400 linee fatto nel paragrafo precedente, avevamo visto che era necessario una banda passante di 4 MHz per trasmettere un'immagine con 400 punti per riga. Se viene ora usato un interallacciamento 2 : 1, la velocità di scansione viene approssimativamente dimezzata, ed il limite superiore di frequenza diviene di 2 MHz invece di 4 MHz.

Con un sistema ad interallacciamento 3 : 1 si otterrebbe un'ulteriore riduzione della banda passante necessaria, ad 1,5 MHz.

Il fattore banda passante è di molto interesse nella radiodiffusione del segnale video, perchè consente di ottenere un maggior numero di canali in uno spettro di frequenza dato, mentre consente di avere un dettaglio d'immagine molto elevato. Nel campo della televisione industriale questo vantaggio non sussiste, per cui spesso si possono notare degli impianti con sistemi non interallacciati, e banda passante molto ampia negli amplificatori video relativi. Altre volte, specialmente in impianti televisivi di tipo industriale ad alta definizione si usano dei sistemi a interallacciamento 3 : 1 per consentire di ottenere una banda passante non troppo elevata, e quindi un guadagno tale da non costringere all'impiego di un eccessivo numero di valvole negli amplificatori.

4. - GENERATORI DI SEGNALI DI COMANDO INTERALLACCIATI.

I generatori di segnali interallacciati sono dei complessi più elaborati, che consentono di ottenere uno standard

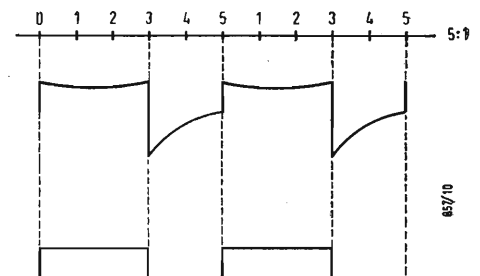


Fig. 3 - Caratteristica di « conteggio asimmetrico » ottenibile con un multivibratore classico.

identico a quello usato nelle trasmissioni televisive circolari, generando degli impulsi direttamente dipendenti gli uni dagli altri in modo da assicurare il tipo di immagine non sequenziale, ma interallacciata. In un generatore di sincronismo per immagine non interallacciata non si ha alcuna relazione tra gli oscillatori orizzontali e verticali, ed ognuno è libero di spostarsi in frequenza entro un campo relativamente elevato. Se si sposta l'oscillatore orizzontale si ha una variazione del numero delle linee, mentre se si sposta quello verticale si ha una variazione del numero dei quadri trasmessi. Generalmente però in questi casi si cerca di fare in modo che gli oscillatori siano il più possibile stabili, creando speciali circuiti per l'oscillatore orizzontale, e agganciando alla frequenza di rete quello verticale.

In un impianto ad immagine interallacciata, ogni gruppo di linee deve occupare un posto esatto rispetto al successivo, e quindi deve esistere un rapporto esatto tra la frequenza orizzontale e quella verticale. La sezione più costante di questo tipo di generatore di sincronismo deve essere il numero di linee per trama. Per questo motivo è necessario che i due oscillatori siano l'un l'altro dipendenti, per cui nel caso di spostamento di frequenza di uno di essi, si verifichi uno spostamento nella stessa direzione dell'altro, in modo che il numero delle linee rimanga costante. Per esempio nel nostro standard normale di 625 linee, si intendono 625 linee per quadro. Quindi per ogni trama o sequenza d'immagine saranno richieste esattamente $625 : 2 = 312,5$ linee, in cui la mezza linea serve ad assicurare che nella successiva scansione completa le linee cadano esattamente in mezzo alle linee precedenti, creando l'immagine interallacciata di 625 linee.

Se ogni trama avesse ora un numero di linee eguale a 313, allora le linee del primo e secondo gruppo verrebbero a cadere sovrapposte, e si avrebbe una immagine non interallacciata di 313 linee circa. Questo rende necessaria la dipendenza esatta dell'oscillatore di linea con quello di quadro, perchè una piccola differenza tra le due frequenze, anche limitata ad una frazione di riga determinerebbe l'annullamento dell'interallacciamento.

Il numero di 312,5 linee per trama si ottiene dividendo la frequenza orizzontale (15625 Hz) per quella verticale (50 Hz).

Se ora ad esempio l'oscillatore verticale si spostasse a 50,12 Hz, ferma restando la frequenza orizzontale di 15625 Hz, si avrebbe completa perdita dell'interallacciamento. Questo avverrebbe se i due oscillatori fossero indipendenti tra loro; se invece esiste un rapporto diretto si otterrebbe che ad una frequenza dell'oscillatore verticale di 49 Hz, per esempio, l'oscillatore orizzontale verrebbe spostato su 15312,5 Hz per cui il numero delle linee rima-

rebbe inalterato e l'interallacciamento sarebbe mantenuto.

In un circuito di generazione degli impulsi di sincronismo interallacciato, sia esso adoperato in una stazione trasmittente TV oppure in un circuito industriale, si avrà un oscillatore pilota, sintonizzato, nel caso del nostro standard, su una frequenza doppia di quella di riga, 31250 Hz, che potrà essere controllato a cristallo o con un sistema reattivo.

L'uscita di questo oscillatore verrà collegata ad un divisore (o contatore d'impulsi) capace di dividere la frequenza dell'oscillatore stesso per un rapporto dato. Questo divisore deve essere capace di demoltiplicare la frequenza dell'oscillatore pilota per un determinato numero, indipendentemente dalla frequenza dell'oscillatore stesso. Quindi la maggior importanza ha nel

divisore la costanza del « conteggio » e non la frequenza specifica dei singoli divisori. L'ultimo divisore darà la frequenza di quadro 50 Hz, che servirà assieme a quella dell'oscillatore (31250 Hz) divisa per due, a generare gli impulsi di sincronismo propriamente detti.

Nei circuiti di televisione industriale generalmente la frequenza di quadro di 50 Hz è confrontata con quella della rete, alla quale è vincolata, per mezzo di un comparatore di fase tutta la catena dei demoltiplicatori ed anche l'oscillatore pilota. Ciò permette di ridurre al minimo l'effetto di ronzio della rete nei vari circuiti del televisore, e consente altresì di eliminare il controllo a cristallo dell'oscillatore pilota, pur mantenendo una buona costanza di frequenza ed un ottimo interallacciamento.

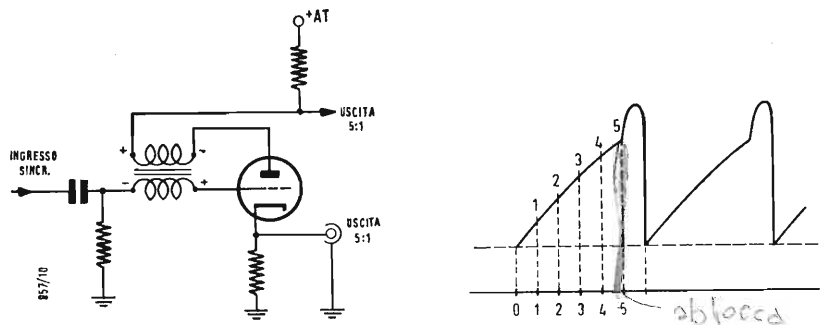


Fig. 4 - Contatore d'impulsi realizzato con un oscillatore bloccato classico. A destra la caratteristica di conteggio esaminata sulla griglia del triodo.

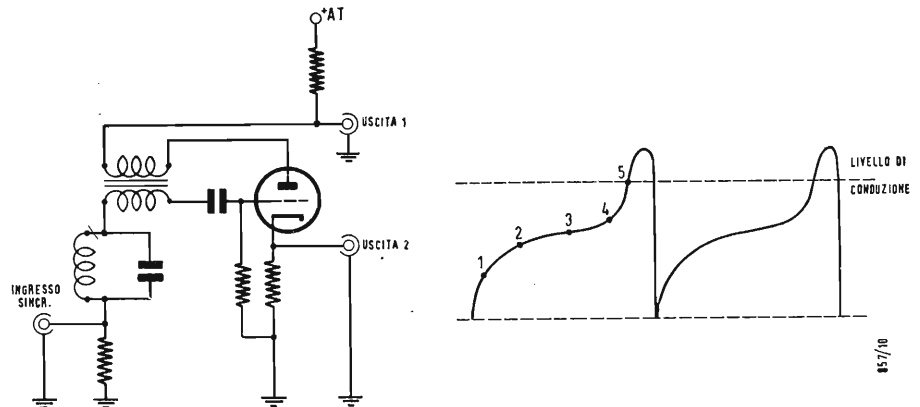


Fig. 5 - Circuito demoltiplicatore con oscillatore bloccato stabilizzato sulla frequenza di funzionamento per mezzo di un circuito volano (RCA).

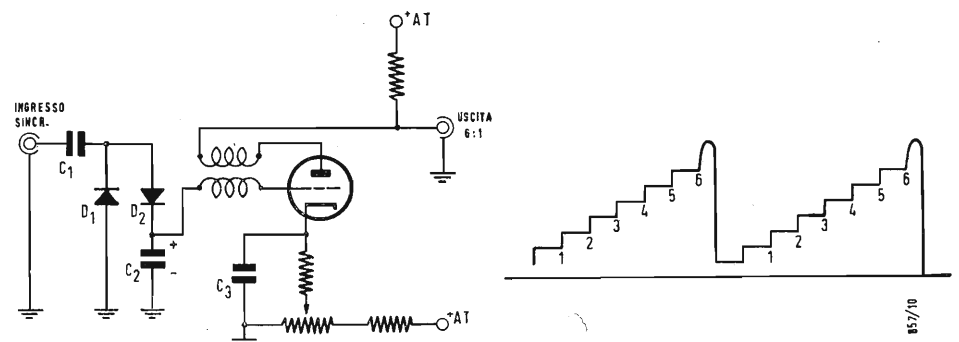


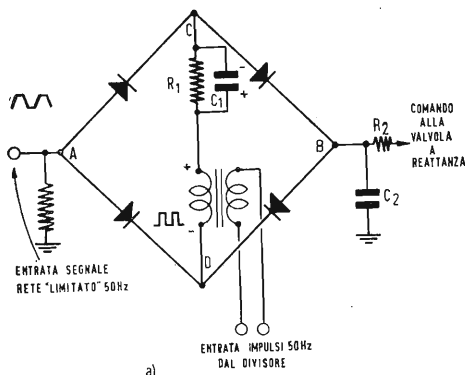
Fig. 6 - Contatore a scarica, in cui l'oscillatore bloccato è direttamente messo in funzione dagli impulsi di sincronismo (RCA).

4.1. - Contatori d'impulsi.

I contatori d'impulsi sono in pratica dei divisori di frequenza, comandati da segnali impulsivi. Per un determinato numero di impulsi di comando, questi circuiti sono in grado di emettere un impulso di determinata ampiezza e in una determinata sequenza. Per esempio un contatore rapporto 5 : 1, è in grado di emettere un impulso ogni 5 impulsi di comando che gli pervengono. Questo si chiama contatore «dispari», ma è possibile ovviamente realizzare anche dei contatori «pari» con divisione, ad esempio di 6 : 1.

I multivibratori ed i circuiti oscillatori bloccati possono essere adoperati come contatori d'impulsi nei circuiti di sincronismo interallacciato.

Uno schema tipico di multivibratore adoperato come contatore d'impulsi rapporto 6 : 1 è illustrato nella fig. 2. È facile rendersi conto dallo schema che siamo di fronte ad un multivibratore simmetrico. Esso è realizzato con



tivibratore. Altrettanto si deve dire dell'eventualità che gli impulsi di controllo giungano durante il periodo in cui la griglia ha già superato il limite d'interdizione e si trova sbloccata. Se ora noi inviamo ad un multivibratore predisposto per una frequenza di funzionamento di 1000 Hz, un segnale di pilotaggio impulsivo di frequenza sei volte maggiore, e cioè di 6000 Hz, soltanto un impulso ogni tre avrà influenza sulla sincronizzazione del sistema. Riferendoci alla fig. 2, gli impulsi 0, 1 e 2 si troveranno sotto il punto di interdizione della griglia della seconda sezione del doppio triodo, mentre l'impulso n. 3 si verificherà in corrispondenza del punto di de-interdizione di questa griglia. Conseguentemente l'impulso n. 3 sbloccherà la sezione 2 del multivibratore, portandola nella regione conduttiva. L'impulso verificatosi su questa sezione porterà però al blocco della prima valvola, secondo le regole convenzionali. Gli impulsi 4 e 5 arriveranno ora

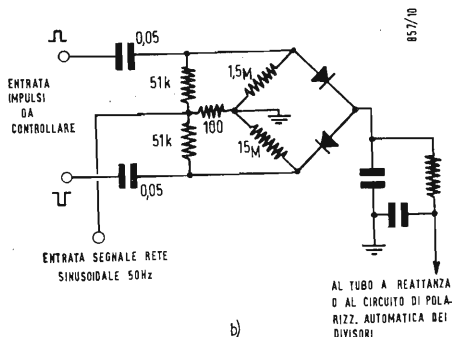


Fig. 7 - Sistemi di confronto tra l'impulso verticale e la frequenza rete, impiegati nei sistemi industriali a immagine interlacciata. Per maggior stabilità al posto dei diodi al germanio sono spesso utilizzati doppi diodi a vuoto (6AL5 e simili).

costanti di tempo di griglia eguali (e cioè con $R_1C_1 = R_2C_2$) e quindi le forme d'onda dei segnali presenti sulle due griglie sono identiche, ma opposte nella loro relazione di tempo, poichè la valvola n. 1 è conduttrice mentre quella n. 2 è interdetta e viceversa. Anche i tempi di conduzione e di non conduzione delle due valvole, essendo un circuito simmetrico, sono eguali tra loro.

Un multivibratore può essere sincronizzato per mezzo di deboli impulsi positivi applicati ad una o all'altra delle griglie dei due triodi. Quando questi impulsi vengono a cadere subito prima del tempo in cui uno dei due circuiti di griglia raggiunga la tensione di deinterdizione (conduzione), essi porteranno questa sezione della valvola ad una conduzione ritmica ad intervalli regolari, e quindi creeranno la «sincronizzazione» del multivibratore.

Gli impulsi che giungessero quando la griglia è notevolmente distante dalla tensione di conduzione (o di sblocco) della valvola, non avrebbero alcuna influenza sul funzionamento del mul-

alla prima sezione del doppio triodo, ma troveranno la sua griglia controllo troppo distante dal punto di interdizione per poterla influenzare. Solo l'impulso n. 6 (quello che, nel nostro caso, interessa) giungerà al momento opportuno e determinerà lo sblocco della prima sezione dando origine ad un impulso di corrente. Se ora noi estraiamo il segnale dal catodo di questa prima sezione, otterremo un impulso positivo ogni sei impulsi di pilotaggio, e quindi potremo contare su un effettivo divisore 6 : 1.

Come abbiamo visto, la disposizione circuitale simmetrica permette di ottenere una divisione pari, e non una divisione dispari. Per raggiungere quest'ultimo risultato sarebbe necessario rendere il multivibratore asimmetrico, ponendo la costante di tempo di C_1R_1 minore di quella di C_2R_2 . In tal caso la prima sezione si sbloccherebbe ogni 5 impulsi, anzichè ogni 6. La caratteristica di un «conteggio asimmetrico» è illustrata nella fig. 3.

Il multivibratore impiegato come contatore d'impulsi è molto diffuso negli impianti a segnali interallacciati,

ma non permette di ottenere con una sufficiente sicurezza demoltiplicazioni superiori alle 6-8 volte. Anche in questi casi si preferisce spesso impiegare degli oscillatori bloccati che hanno maggiori doti di stabilità ed un consumo di corrente inferiore. Non è poi da dimenticarsi il fatto che l'oscillatore bloccato richiede si un trasformatore apposito, ma impiega una sola valvola, contro le due del multivibratore, per cui è generalmente preferito.

4.2. - Oscillatore bloccato come contatore.

Un oscillatore bloccato può essere adoperato come contatore d'impulsi, quando la sua frequenza d'oscillazione libera si trovi vicina a quella d'uscita desiderata.

Riferendoci alla figura 4, consideriamo un oscillatore bloccato realizzato con circuito classico, ed avente una frequenza propria di oscillazione libera di 1000 Hz.

Anche in questo caso gli impulsi di comando 1, 2, 3, 4 arriveranno mentre la griglia controllo si trova ad un potenziale negativo troppo elevato (e cioè troppo distante dal punto di conduzione della valvola) perchè possa essere influenzata. Invece l'impulso n. 5 arriverà esattamente nel momento che precede lo sblocco della valvola, per cui determinerà lo sviluppo di un impulso rendendo istantaneamente la valvola conduttrice.

Sul catodo del tubo sarà possibile prelevare un segnale uguale a quella dell'oscillatore, sincronizzato con la frequenza dei segnali di pilotaggio. L'agganciamento dell'oscillatore bloccato stesso agli impulsi di comando di frequenza maggiore verrà effettuata con l'ausilio di un comando di frequenza, che porterà il potenziale d'interdizione di griglia al punto esatto da coincidere con l'arrivo dell'impulso di comando desiderato.

La stabilità degli oscillatori impiegati come contatori è molto importante ai fini del buon funzionamento dell'impianto, ed ad un efficace interallacciamento. Per questa ragione spesso si ricorre a dei circuiti «volano» fissati in serie agli oscillatori stessi in modo da assicurare un trascinarsi autonomo della frequenza libera in prossimità di quella desiderata.

Questi circuiti «volano» sono più conosciuti in unione ai multivibratori (dei quali abbiamo già fatto cenno, in un capitolo precedente, che non ai multivibratori).

Un circuito autostabilizzato a oscillatore bloccato è illustrato nella fig. 5. La frequenza di risonanza del circuito L_1C_1 è in genere scelta in modo da superare un po' la frequenza di funzionamento del multivibratore.

Altre volte si preferisce impiegare un oscillatore bloccato ad oscillazione non libera, la cui griglia controllo è por-

tata ad un potenziale tanto negativo da non permettere il funzionamento continuo. L'oscillatore viene quindi attivato per mezzo di un circuito di comando, composto da due diodi collegati in modo da scambiare i tempi di conduzione, e da un condensatore collegato a massa da un lato, ed al ritorno dell'avvolgimento di griglia del trasformatore dell'oscillatore bloccato dall'altro, insieme alla connessione di catodo del diodo. Gli impulsi provenienti dallo stadio pilota caricano, attraverso il diodo, il condensatore, fino a che il potenziale di quest'ultimo supera il valore della tensione negativa di griglia dell'oscillatore bloccato. A questo punto la valvola entra in conduzione, e dà un impulso di breve durata, che può essere usato per il comando di altri stadi. Questo segnale sarà evidentemente di frequenza minore degli impulsi di comando, e la demoltiplicazione di frequenza ottenibile dipenderà dal numero degli impulsi occorrenti per caricare il condensatore in modo da sbloccare la valvola.

4.3. - Contatore a scarica.

Il principio di comando di un oscillatore bloccato a regime di interdizione permanente, per mezzo di impulsi di tensione applicato ad un condensatore può essere perfezionato nel circuito a scarica (« Step Counter ») illustrato nella fig. 6.

Si consideri che i condensatori C_1 e C_2 abbiano diversa capacità; che, ad esempio, C_2 sia di capacità 19 volte maggiore di C_1 . Applicando a C_1 un impulso di 20 volt di tensione, i condensatori C_1 e C_2 si caricheranno attraverso il diodo D_2 reso conduttore dall'applicazione di un potenziale positivo sull'anodo. Per il rapporto di reattanze esistente tra i due condensatori si avrà una tensione di 1 volt ai capi di C_2 . Quando l'impulso di comando raggiungerà la linea di spegnimento, il diodo D_1 diventerà conduttore ed il condensatore C_1 verrà automaticamente scaricato. Dato che però tra C_1 e C_2 si trova un altro diodo, in questo frangente non conduttore perchè invertito rispetto a D_1 , la carica del condensatore C_2 rimarrà invece inalterata al valore di 1 volt. Quando ora arriverà il secondo impulso, questo dovrà superare il valore di tensione di 1 volt prima di caricare i due condensatori, e quindi, con il meccanismo precedente creerà una sovratensione su C_2 uguale al rapporto delle reattanze; quindi $1/20$ di 19 volt, ovvero 0,95 volt.

A questo punto si ripeterà la condizione precedente, ed il condensatore C_1 verrà posto in collegamento con la massa, in modo da perdere la sua capacità residua. La tensione di C_2 continuerà a salire con il proseguire degli impulsi, fino a che il condensatore stesso raggiunga e superi la tensione di interdizione della valvola montata

in circuito oscillatore bloccato, e determini l'avvio di un ciclo d'oscillazioni di essa.

Il ciclo stesso farà sì che la griglia di questa valvola diventi conduttiva, e scarichi il condensatore C_2 , rendendo il sistema atto ad un secondo conteggio.

4.4. - Comparatore di fase.

Il comparatore di fase è una parte essenziale del circuito generatore di sincronismo serve a confrontare il segnale impulsivo di uscita a cinquanta periodi con la frequenza della rete; esso è in grado di avvertire ogni cambio in fase o frequenza dell'onda sinusoidale in relazione all'impulso sviluppando un potenziale a corrente continua che è funzione della relazione tra le due frequenze. Questa tensione può essere inviata direttamente a un oscillatore pilota oppure ad una valvola di reattanza e quindi controlla direttamente la frequenza dei vari demoltiplicatori. Il comparatore di fase funziona come un ponte, che è automaticamente spostato dal suo punto di funzionamento dell'impulso proveniente dal contatore; riferendoci alla fig. 7 l'impulso proveniente appunto da questo contatore è accoppiato attraverso un trasformatore al centro del ponte stesso e appare in senso positivo ai capi del secondario. Viene applicata conseguentemente una tensione positiva alle placche dei quattro diodi ed essi diventano conduttori. La corrente dei diodi scorre attraverso la resistenza R_1 e carica il condensatore C_1 con un potenziale negativo nel verso che si trova verso la giunzione C del ponte stesso. La piccola costante di tempo dei due piccoli conduttori fa sì che i condensatori si carichino al picco della tensione dell'impulso applicato quando l'impulso stesso giunge allo smorzamento; la sorgente positiva di tensione viene a mancare mentre rimane la carica negativa sul condensatore C_1 ; questa carica negativa si mantiene tra gli impulsi per la molto più lunga costante di tempo determinata dalla resistenza R_1 e dai diodi non conduttivi. Conseguentemente i diodi rimangono non conduttivi tra gli impulsi, ed il ponte non funziona. Quando giunga un secondo impulso dal contatore esso sarà di ampiezza sufficiente a permettere che i quattro diodi diventino conduttori ancora una volta e ricarica il condensatore C_1 al picco della sua tensione; apparentemente quindi potremo dire che il circuito del ponte funziona solo durante il tempo degli impulsi mentre durante l'intervallo tra gli impulsi stessi esso non è funzionante. Quando il ponte è bilanciato e non vi è differenza di potenziale tra i terminali A e B ognuno dei quattro diodi lascia passare la stessa quantità di corrente. La corrente che scorre nei diodi 1 e 4 causa normalmente una carica negativa sul condensatore C_2 ; tuttavia la stessa corrente, ma opposta

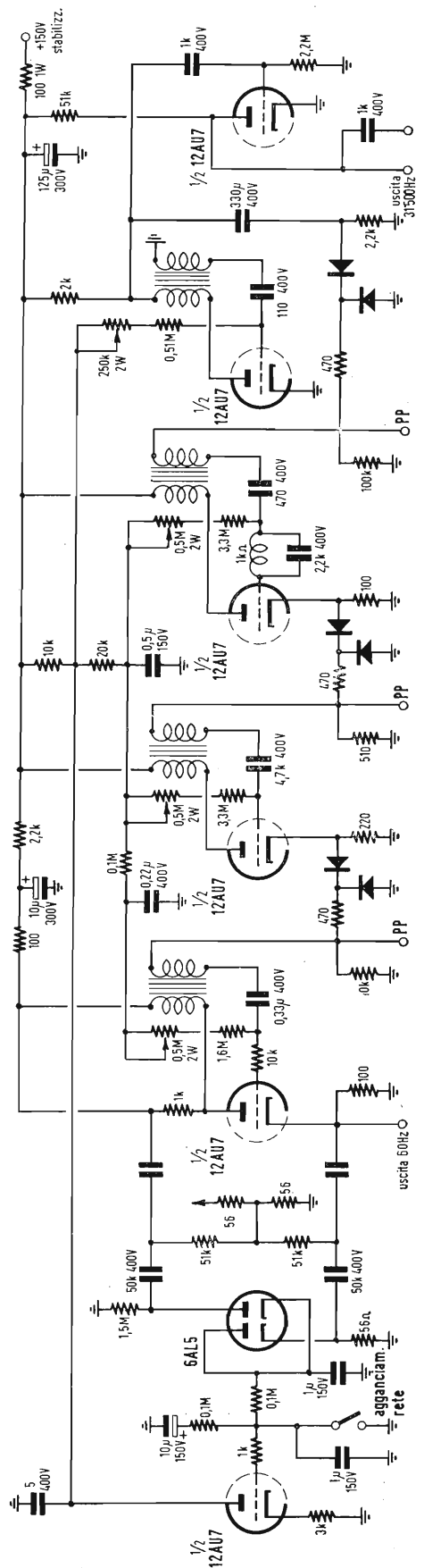


Fig. 8 - Sistema di generatore di segnali sincronizzanti per immagine interlacciata secondo lo standard americano (RCA).

in polarità scorre nei diodi 2 e 3 creando una carica positiva sul condensatore C_2 di eguale ampiezza alla pre-

Amplificatori Magnetici

(segue da pag. 174)

gior amplificazione di potenza. Occorre notare che in questo ultimo circuito l'uscita non è più continua, bensì alternata, vale a dire l'uscita è costituita da una tensione a frequenza di rete, di ampiezza proporzionale in ogni istante al livello della corrente di controllo.

Ciò è proprio quanto si desidera in molti circuiti di servomeccanismi; se invece è necessaria una uscita in corrente continua, si ricorre ad uno schema simile riportato in fig. 7.

Si tratta di un collegamento a ponte. L'uscita in corrente continua è necessaria soprattutto nei circuiti di servomeccanismi che impieghino piccoli motori in corrente continua, scelti per la loro maggiore elasticità di regolazione. Come si vede dallo schema, sono qui impiegati quattro raddrizzatori ad ossido. Questi raddrizzatori vanno proporzionati non solo per la piena corrente che può circolare, ma anche per la tensione massima di alimentazione.

È facile rendersi conto che con l'arricchimento a ponte^e si richiede un raddraggio molto minore della tensione fil uscita.

Un altro amplificatore magnetico

può essere realizzato mediante sei trasformatori saturabili, per l'alimentazione da una rete trifase. Lo schema è riportato in fig. 8. È prevista l'uscita in corrente continua. Come abbiamo detto, ciò è utile specialmente nel caso che l'uscita piloti un avvolgimento di macchina rotante.

In questo ultimo caso la componente alternativa della tensione di uscita è molto ridotta, e la frequenza sei volte maggiore della frequenza di alimentazione. Il filtro può quindi essere di dimensioni molto ridotte, o, in certi casi, mancare del tutto.

(continua)

Il Gruppo a RF per FM nei Radioricevitori AM-FM

(segue da pag. 171)

Per avere $V_g = 0$ è evidente, anche dalla [2], che C_n deve avere un valore infinitamente grande; praticamente basta che sia un buon by-pass per la FI.

- b) Quando $r = -\mu$ risulta $R_i' = \infty$. Sono queste le condizioni di oscillazione del sistema alla FI.
- c) Nella pratica è necessario portare il valore della resistenza apparente R_i' ad un valore circa $5 \div 7$ volte maggiore di quello reale R_i . Per-

tanto il rapporto R_i/R_i' varia tra $1/5$ ed $1/7$ ed il valore di r da circa $-1,25$ a circa $-1,15 \mu$.

Da quanto esposto risulta evidente che il circuito convertitore autoeccitato con miscelazione additiva consente di ottenere guadagni di conversione inconsueti per un triodo a bassa resistenza interna R_i . Questi guadagni dipendono oltre che dalle caratteristiche della valvola impiegata anche largamente dal grado di reazione controllata prescelto. Il progettista deve

per tanto porre molta attenzione ai componenti del circuito stabilendo strette tolleranze per quelli che determinano la reazione stessa.

In particolare è molto importante che, negli schemi di fig. 6, siano accuratamente scelti con bassa tolleranza i condensatori C_n e C_g il cui scostamento dai valori nominali calcolati produce effetti vistosi sull'amplificazione, fino a determinare l'innescio del circuito alla FI.

*

notiziario industriale

Espansione dell'Industria radiofonica ed elettrica britannica

La produzione di attrezzature e impianti da parte dell'industria britannica delle radiocomunicazioni ed elettronica fu nel 1955 pari ad un valore di 80 milioni di sterline. Tale cifra rappresenta più di un terzo della produzione complessiva dell'intera industria radiofonica, che si valuta intorno ai 225 milioni di sterline. La produzione di impianti e attrezzature nel 1956 è stata ancora superiore; secondo i primi calcoli essa ha raggiunto i 90 milioni di sterline, superando per la prima volta nel dopoguerra quella di apparecchi radio e televisivi, valutata sui 75 milioni.

L'intera industria della radio ha registrato grande attività, e ciò grazie a vari fattori: la diffusione della televisione in Gran Bretagna e all'estero, la scarsità di radio-comunicazioni nei paesi in rapido sviluppo, la crescente domanda per gli strumenti di navigazione elettronica in mare, l'aumento della velocità e dell'altezza di volo degli apparecchi civili e militari, l'automazione nelle fabbriche e negli uffici, il progresso delle centrali atomiche.

Per quanto riguarda le esportazioni, è stato già reso noto che, in base alle statistiche provvisorie per il 1956, esse sono state pari complessivamente a 40 milioni 300 mila sterline, con un aumento del 20 per cento rispetto al 1955. Il 41 per cento del totale (ossia 16 milioni 600 mila sterline) è rappresentato da esportazioni di attrezzature ed impianti (oltre 3 milioni e mezzo di più che nel 1955). A ciò va aggiunto il valore delle attrezzature radio ed elettroniche installate su aerei, navi ed automezzi venduti all'estero: all'incirca 3 o 4 milioni di sterline. (u. b.)

Esportazioni di attrezzature radio

Le esportazioni britanniche di attrezzature radio nel mese di gennaio sono aumentate di quasi il 10% rispetto al corrispondente mese del 1956, raggiungendo un valore di oltre 3.200.000 sterline. Ciò in base ai dati pubblicati dal Consiglio dell'Industria Radio britannica. (u. b.)

Ordinazione olandese di radio telefoni britannici

La flotta dei transatlantici di lusso della Holland America Line verrà equipaggiata con l'ultimo tipo di radiotelefoni di produzione britannica ad altissima frequenza e con modulazione di frequenza per l'impiego in porto e per comunicazioni su brevi distanze.

Una comunicazione dell'Automatic Telephone and Electric Company dichiara che il suo equipaggiamento è stato già installato su tre dei più lussuosi transatlantici della Holland America attualmente in servizio, compreso lo Stendam da 21 mila tonnellate, che ha recentemente completato il suo viaggio inaugurale a New York. Le altre due unità nelle quali l'equipaggiamento è stato installato sono: il Massdam da 15 mila tonnellate e il Nieuw Amsterdam da 36 mila tonnellate. Il Rydam e un quinto transatlantico, il Rotterdam (attualmente in costruzione) verranno analogamente dotati dello stesso equipaggiamento.

Il piazzamento di questi ordini ha coinciso con un altro contratto col Ministero delle Poste olandese per la fornitura di centrali radio-telefoniche. Sono state ordinate due unità trasmettenti e riceventi con controllo a distanza, per le in stallazioni in porti. (u. b.)

Entro tre anni una petroliera a propulsione nucleare

Il Direttore della sezione atomica della North American Aviation, dott. Chauncey Starr, ha affermato, nel corso di una testimonianza resa pananzi alla Commissione mista del Congresso per l'Energia Atomica il 20 febbraio, che una nave petroliera a propulsione nucleare potrebbe essere realizzata entro tre anni e che una nave del genere avrebbe un costo di gestione molto minore di quelle ordinarie a vapore o diesel.

Dopo aver sottolineato che «le grosse petroliere sono ideali per apparati motori atomici», Starr ha asserito che il costo di gestione per tonnellata-miglio sarebbe effettivamente minore con un reattore. Il dott. Starr ha affermato con convinzione che dei reattori navali economicamente convenienti potrebbero essere realizzati entro tre anni, basandosi sulle attuali premesse tecnologiche nel settore nucleare.

Un altro scienziato che ha testimoniato dinanzi alla stessa Commissione, l'ex-segretario alla Marina Dan A. Kinball, attualmente presidente dell'Aerojet General Corporation, ha dichiarato che la sua compagnia sta costruendo in serie un reattore nucleare di piccolo formato destinato appositamente all'addestramento nelle scuole superiori. Il reattore «utilitario», il cui costo è di 95.000 dollari, potrebbe essere impiegato anche per l'analisi delle leghe nell'industria. Kinball ha spiegato che il reattore non richiede installazioni complicate e può essere fatto funzionare con corrente normale. (u. s.)

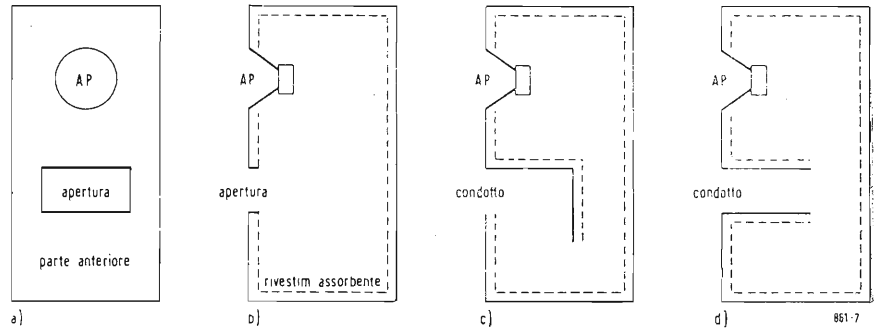


Fig. 1 - Esempi di realizzazioni costruttive di mobili per altoparlanti senza condotto e con due tipi diversi di condotti.

Diffusori Acustici per Altoparlanti*

1. - GENERALITÀ.

Gli altoparlanti devono essere montati in mobili al fine di migliorare la loro risposta alle frequenze, specialmente alle basse. I tre criteri che vengono sfruttati a questo scopo sono i seguenti:

a) Utilizzazione della potenza acustica che esce sia dalla parte anteriore che dalla parte posteriore dell'altoparlante.

b) Composizione di due sorgenti sonore vibranti in fase fra loro.

c) Aggiunta di un risonatore di Helmholtz al sistema acustico.

In figura 1 sono riportati alcuni esempi di mobili che, essendo stati calcolati per innalzare le basse frequenze, vengono chiamati bass-reflex. La potenza acustica proveniente dal retro dell'altoparlante subisce una variazione di fase nel tragitto fra l'altoparlante e l'apertura ad esso sottostante. Questa differenza di fase viene calcolata in modo che all'uscita dal mobile le due onde sonore siano in fase in corrispondenza della frequenza minima che l'impianto acustico deve riprodurre: ad esempio 150 Hz. Sotto questa frequenza la differenza di fase esistente fra le due onde sonore porta ad una riduzione della potenza totale sonora emessa dal sistema acustico.

L'attenuazione dovuta alla differenza di fase fra le due onde sonore si manifesta anche al disopra della frequenza di risonanza. In fig. 2 sono riportate le curve di risposta alle frequenze di un altoparlante con due diversi montaggi in mobile bass-reflex.

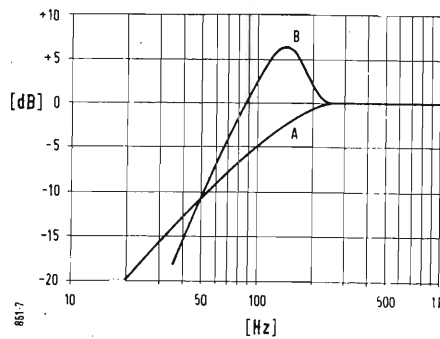


Fig. 2 - Smorzamento della risonanza alle basse frequenze di un altoparlante a cono: smorzamento critico a) ed inferiore al critico b).

Il risonatore di Helmholtz è costituito dalla capacità acustica offerta dal mobile e dalla induttanza propria del-

la massa d'aria soggetta alla pressione sonora esercitata dall'altoparlante.

2. - METODI DI PROGETTAZIONE.

L'A. esamina i vari metodi basati su ipotesi semplificative che portano a formule atte al calcolo della frequenza di risonanza del mobile bass-reflex. Questa rappresenta infatti la principale caratteristica del mobile e deve essere scelta opportunamente in base alla curva di risposta dell'altoparlante, in aria libera.

Si riporta la formula ricavata da Planer e Boswell e cioè:

$$f_r = \frac{2150}{\sqrt{V (\sqrt{A} + L/A)}}$$

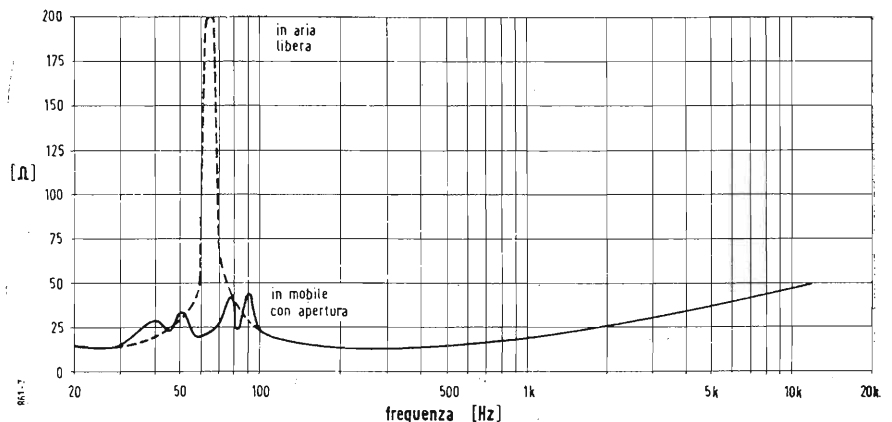
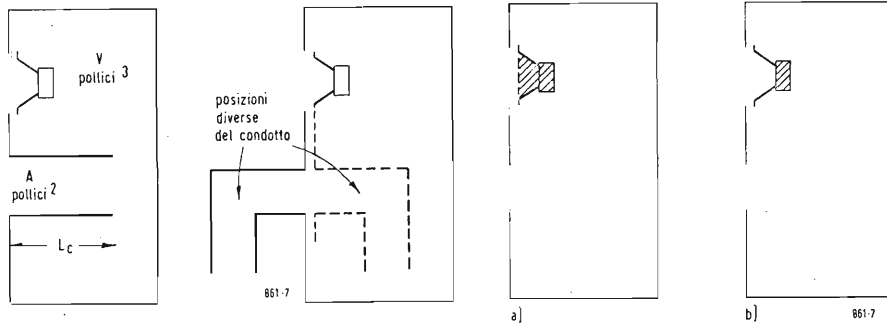


Fig. 3 - Impedenza di un altoparlante da dodici pollici in aria libera e in mobile con apertura.

(*) MORR, J., Ported Loudspeaker Cabinets, Audio, ottobre 1956, 40, 10, pag. 23.



Da sinistra: Fig. 4 - Parametri importanti nel progetto di un mobile con apertura. - Fig. 5 - Sistemazioni del condotto nelle prove effettuate per determinare il volume efficace. - Fig. 6 a), b). - Volume effettivo occupato dall'altoparlante.

dove:

V = volume complessivo del mobile (pollici cubici).

A = sezione della apertura (pollici quadrati).

L = lunghezza del condotto, nel caso che questo vi sia nel mobile (pollici).

f_r = frequenza di risonanza (Hz).

Si discute fra i vari autori se il volume del condotto debba essere compreso nel volume V complessivo del mobile o da questa sottratto. Nel dimensionamento del mobile si deve tener poi presente che la curva impedenza/frequenza dell'altoparlante sia la più piatta possibile (vedi fig. 3).

3. - PROVE SPERIMENTALI.

L'autore riporta le prove da lui eseguite con un oscillatore a bassa frequenza di grande precisione e con un volume del condotto pari al 30 % del volume totale del mobile. Da queste prove risulta che né la posizione occupata del condotto, né il volume hanno alcuna influenza sulla frequenza di risonanza dell'intero sistema acustico. Se ne trae la conclusione che il volume del condotto non deve essere sottratto al volume totale del mobile nella formula del calcolo della frequenza di risonanza sopra riportata.

In fig. 5 è riportata la sezione del mobile usato in queste prove con le due posizioni del condotto. In ambedue le posizioni si è riscontrata la medesima frequenza di risonanza del mobile.

4. - VOLUME OCCUPATO DALL'ALTOPARLANTE.

In fig. 6 a) è riportata tratteggiata la parte della sezione del mobile occupata da tutto l'altoparlante e in fig. 6 b) la sola sezione della parte metallica dell'altoparlante, che, secondo molti ricercatori, dovrebbe essere l'unica da considerarsi nella determinazione del volume utile del mobile.

Anche le prove eseguite dall'autore di questo articolo confermano che lo spazio occupato dal cono dell'altopar-

lante, dato il piccolo spessore della membrana mobile, può essere del tutto trascurato. Le prove eseguite dall'autore per queste determinazioni sono state fatte con mobili piuttosto piccoli, aventi naturalmente frequenze di risonanza assai diverse da quelle normali, in modo da rendere più evidente l'effetto dello spazio occupato dall'altoparlante.

Normalmente lo spazio occupato dalla parte metallica dell'altoparlante (b) è pure assai piccolo rispetto al volume totale del mobile e in generale può essere del tutto trascurato.

5. - LUNGHEZZA EFFETTIVA DEL CONDOTTO.

La lunghezza effettiva del condotto, da introdurre nella formula di Planer e Boswell, precedentemente riportata, è, secondo Rayleigh, data da:

$$L'_c = L_c + 0,4 D$$

dove:

L'_c = lunghezza effettiva del condotto.

L_c = lunghezza reale del condotto (fig. 4).

D = diametro della apertura.

Nel caso che l'apertura non sia circolare, per diametro D s'intende il diametro di una sezione circolare avente area equivalente. Questa correzione è necessaria per tener conto delle perturbazioni, nella propagazione dell'onda sonora, che si hanno agli estremi del condotto.

Tenendo conto dei giusti valori del volume del mobile e della lunghezza del condotto, nota la frequenza di risonanza e per un dato volume V mediante la formula data è possibile ricavare la sezione dell'apertura. Nella figura 7 sono riportate le curve per i comuni valori dei parametri in gioco che permettono di ricavare graficamente il valore dell'area dell'apertura.

6. - ALTRE VARIABILI.

Una analisi più approfondita del problema dimostra che anche altre

grandezze, perfino la forma del mobile, possono spostare di alcuni Hz la frequenza di risonanza. Fra queste ricordiamo la forma della sezione della apertura e la distanza fra l'apertura e l'altoparlante.

Il guadagno nella potenza d'uscita che si ottiene con questo tipo di mobile, nelle vicinanze della frequenza di risonanza, è determinato dal Q del sistema acustico. Si ricorda che, il Q o fattore di merito, analogamente ai circuiti elettrici risonanti, è dato dal rapporto fra l'energia accumulata e l'energia dissipata per ogni ciclo.

Nel caso dei sistemi acustici, l'energia accumulata è quella racchiusa nel volume d'aria del mobile e l'energia dissipata è quella delle onde sonore aumentata dalle perdite per l'attrito meccanico o per la viscosità dell'aria contenuta nel mobile. Nel caso che le pareti non siano perfettamente rigide, è necessario aggiungere anche l'energia dissipata nella flessione delle pareti del mobile.

Il valore ottimo del Q è compreso fra 3 e 6.

7. - SMORZAMENTO ACUSTICO.

Lo smorzamento delle onde sonore può essere realizzato in molti modi, il più comune è quello di rivestire le pareti del mobile con materiale assorbente come fibra di vetro, lana di roccia o simili. Recentemente si è trovato che questi rivestimenti sulle pareti del mobile sono assai poco efficaci in quanto l'assorbimento è direttamente proporzionale alla componente normale della velocità di propagazione delle onde sonore nelle vicinanze del rivestimento stesso. Questa componente è molto piccola, in quanto, come intuitivo, la velocità è quasi completamente tangenziale alla parete del mobile.

Lo smorzamento acustico serve per

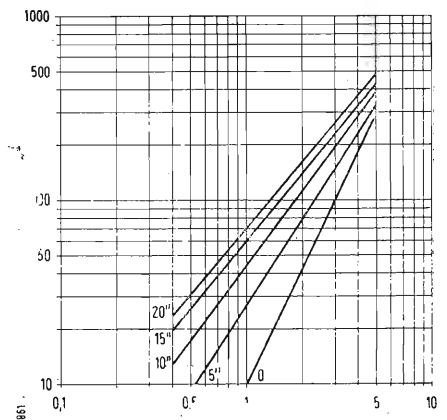


Fig. 7 - Grafico traduce la relazione principale esistente fra i vari parametri di un mobile bass-reflex. In ascisse, il prodotto frequenza al quadrato per volume (hertz per pollici cubi); in ordinate l'area dell'apertura (pollici quadrati).

due scopi: in primo luogo abbassa il Q del sistema acustico in corrispondenza della frequenza di risonanza al valore richiesto e, in secondo luogo, assorbe le alte frequenze oltre circa due volte la frequenza di risonanza. Questo assorbimento è necessario per evitare che escano dall'apertura onde sonore aventi frequenze molto più alte della frequenza di risonanza e che, non essendo in fase con l'onda diretta, darebbero luogo ad attenuazioni e distorsioni di fase assai moleste.

Una forte attenuazione dell'energia sonora in tutti i modi di oscillazione, possibili nel mobile, può essere realizzata mediante uno strato di materiale assorbente sospeso fra gli angoli su-

periori, sinistro anteriore e destro posteriore, e gli angoli inferiori, sinistro anteriore e destro posteriore. Invece una massima attenuazione alla frequenza principale di risonanza del mobile si può avere ricoprendo di un foglio di materiale assorbente l'apertura del mobile. Questo secondo sistema è molto più efficace del primo. È consigliabile attenuare le onde sonore aventi frequenze di risonanza corrispondenti ai modi di oscillazione più elevati, mediante uno strato di materiale isolante sospeso nell'interno del mobile, come precedentemente specificato, mentre la risonanza principale può essere attenuata mediante materiale assorbente posto sull'apertura.

Molto efficace è uno strato orizzontale di materiale assorbente posto fra l'altoparlante e l'apertura e lungo circa metà mobile.

L'autore conclude affermando che la caratteristica principale di un mobile per altoparlanti deve essere la fedeltà assoluta nella riproduzione del timbro dei suoni e cioè nel non aggiungere armoniche ai suoni emessi. Naturalmente è necessario considerare a questo proposito anche l'ambiente nel quale il mobile viene installato in quanto ogni superficie del locale, come il soffitto, le porte, i mobili, i vasi e i muri, contribuiscono a mutare il timbro dei suoni.

(dott. ing. Pierantonio Cremaschi)

Come si Può Costruire un Piccolo Contatore di Geiger-Müller*

OGGI ci troviamo in piena era atomica, non è quindi fuori posto interessarsi alle apparecchiature di questa nuova tecnica.

Naturalmente non vi proponiamo di costruirvi a casa una bomba atomica o un reattore nucleare ma vi presenteremo una facilissima realizzazione di un contatore Geiger-Müller, il più noto strumento di misura della fisica nucleare. Esso può essere costruito anche da non esperti e serve a rivelare anche minime tracce di radiazioni atomiche.

La parte più importante dello strumento è il tubo di Geiger-Müller.

metodo più noto è quello acustico. Lo strumento «gracchia».

Ecco qui un circuito (fig. 1) oppure un'altro ancora più semplice (fig. 2).

2. - ALIMENTAZIONE.

La tensione continua di 900 V si può ottenere con la trasformazione e il raddrizzamento della tensione di rete.

Poichè il tubo Geiger-Müller non assorbe praticamente corrente si può usare anche la tensione anodica del

Dalla parte ad alta tensione si possono ottenere delle lunghe scintille quindi tensioni di qualche migliaio di volt.

Questa alta tensione può essere raddrizzata e filtrata in uno dei modi ben noti e si ottiene per esempio questo semplice circuito (fig. 3).

Naturalmente l'interruttore primario dovrà essere costituito da un autointerruttore. A questo scopo può essere utile il flusso che si genera in corrispondenza del traferro del nucleo del trasformatore alla chiusura della batteria (fig. 4).

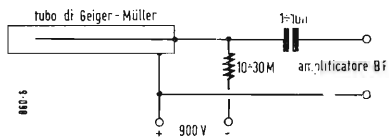


Fig. 1 - Esempio di contatore con amplificatore.

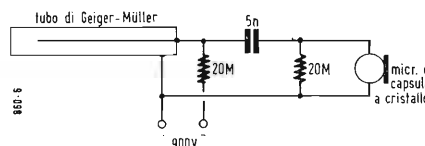


Fig. 2 - Contatore di grande semplicità.

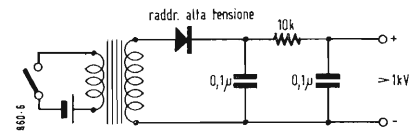


Fig. 3 - Alimentatore per strumento portatile.

1. - IL TUBO GEIGER-MULLER.

La sua costruzione è simile a quella di una lampada glimm con elettrodo a filo. In questo caso però il tubo è metallico e non di vetro ed è diverso anche il riempimento gassoso.

Il tubo viene alimentato con una tensione continua di 900 V. Normalmente nel tubo non passa corrente, essa però assume la forma di impulso appena una particella radioattiva incontra il riempimento gassoso che viene ionizzato e quindi reso conduttore. Queste scariche sono molto brevi e possono essere rivelate facilmente, il

tubo di un oscillografo o di un televisore.

In America si trovano sul mercato delle speciali pile a 900 V che sono evidentemente molto utili per gli strumenti portatili.

3. - STRUMENTI PORTATILI.

Infatti l'uso più noto dei contatori GM è la ricerca di minerali radioattivi, essa richiede quindi leggerezza e piccole dimensioni.

Però al posto della batteria si può costruire un piccolo convertitore. Basta solo collegare una pila alla bassa tensione di un trasformatore d'uscita e interrompere e chiudere con rapidità il circuito.

In questo modo si ottiene in uscita una alta tensione costante. Anche il raddrizzatore può essere molto semplificato.

Chiudendo il circuito di batteria sul trasformatore si ottiene al secondario un impulso di tensione, se si stacca la batteria si genera un'altro impulso.

Questi due impulsi sono diversi come polarità e come intensità. Se il primo è di 500 V il secondo può essere senz'altro di 5000 V.

L'interessante è proprio questo: i due impulsi possono essere separati con un normale spinterometro.

Questo raddrizzatore a scintille è basato sul fatto che se una tensione di 1000 V provoca una scintilla di 1

(*) SCHWERZMANN, W., Selbstbau eines kleinen Geiger-Müller-Zäblers, *Radio Service*, Settembre, Ottobre 1956, 15, 141/142, pag. 3531.

mm una tensione di 2000 V dà una scintilla di 2 mm (fig. 5).

In questo circuito la distanza fra la punte deve essere regolata in modo che possano passare solo gli impulsi a tensione più alte. Il risultato è un raddrizzamento ideale, naturalmente non applicabile alla tensione alternata normale.

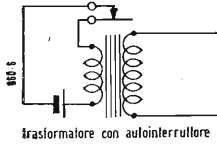


Fig. 4 - Esempio di trasformatore con auto-interruttore.

in parallelo regolato ad una tensione di scarica di 1000 V.

Ecco il circuito completo dello strumento (fig. 6).

Con questo secondo spinterometro non è necessario mantenere sempre inserita la batteria, essa può essere staccata quando i condensatori sono

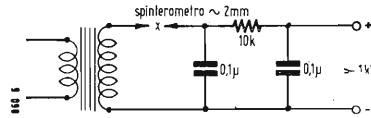


Fig. 5 - Esempio di raddrizzatore a scintilla.

stati caricati a 1000 V (si sentono delle leggere scariche).

La carica diminuisce a poco a poco, ma lo strumento è sempre utilizzabile per circa 30 sec.

4. DATI SPERIMENTALI.

Con il contatore Geiger-Müller si possono eseguire delle interessanti esperienze.

Si noterà subito che esso «gracchia» circa ogni due secondi. Si tratta dei famosi raggi cosmici che bombardano continuamente la terra con la loro minuscole particelle che riescono tuttavia a passare attraverso spesse pareti di cemento armato o grosse piastre di piombo.

Oltre ai raggi cosmici il contatore GM può registrare anche le radiazioni dei nostri materiali radioattivi: uranio, radio, pechblenda.

Negli Stati Uniti è molto diffusa la moda di andare alla ricerca di uranio con un piccolo strumento portatile.

La maggior parte delle sostanze fosforescenti applicate sui numeri e sulle cifre degli orologi contengono tracce di elementi radioattivi.

Quindi uno di questi orologi potrà servire per controllare il nostro strumento e per avere un termine di confronto.

Si parla ora sempre più di radioattività trasportata da nuvole che sono

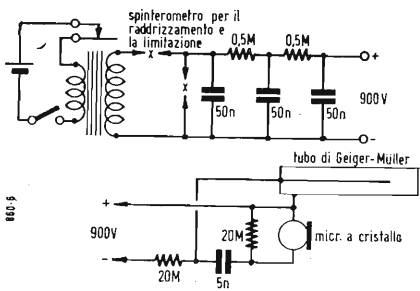


Fig. 6 - Circuito completo di contatore portatile.

venute a trovarsi vicino ad esplosioni atomiche o da pesci pescati nelle zone degli esperimenti atomici del Pacifico.

Con il nostro strumento è sempre possibile controllare e verificare tutte queste eventualità.

Un Orologio Piezoelettrico di Costruzione Compatta *

UN OROLOGIO a cristallo è un apparecchio che di norma richiede molte valvole e occupa uno spazio assai grande. Solitamente queste costruzioni vengono realizzate su pannelli standardizzati che danno la miglior soluzione meccanica per il montaggio dei vari pannelli interessati al funzionamento. Queste realizzazioni forniscono frequenze la cui precisione è dell'ordine di $1/10^6$ oppure di $1/10^7$.

La realizzazione qui descritta contempla il caso di una piccola realizzazione di laboratorio dove non è richiesta una potenza elevata. Tutte le

parti qui impiegate sono parti comuni alle costruzioni radio e si ha un totale di 13 valvole comprese le valvole impiegate per l'alimentazione. Tutti i tubi impiegati sono di tipo miniatura o GT, salvo beninteso i tubi amplificatori e lo stadio di potenza a cui compete il compito di fornire l'energia sufficiente per azionare il motore sincrono. Questo campione di frequenze fornisce uscite calibrate a 10 kHz a 1 kHz ed a 100 kHz con una precisione di tempo migliore di 0,5 secondi per settimana. Per semplificare la catena di demoltiplicazione è stato scelto un cristallo di quarzo alla frequenza di 10 kHz.

Il cristallo a 10 kHz è racchiuso in un termostato che mantiene costante la temperatura a 50 gradi centigradi,

il cristallo di quarzo impiegato è di costruzione Marconi tipo 1652 D.

Questo cristallo alla temperatura 50 gradi centigradi presenta un coefficiente di temperatura uguale a 0. Le dimensioni del termostato sono: 150 mm per 225 per 125. Gli elementi scaldatori del termostato sono posti su 5 facciate della custodia a forma di parallelepipedo e per assicurare una uniformità di temperatura in questa custodia, tutte le superficie interne sono in rame. Il controllo termostatico è fatto tramite un triodo a catodo freddo e il circuito adottato assicura una precisione di temperatura dell'ordine di più o meno un decimo di grado. Questo cristallo è posto in un circuito comprendente un tubo EF91 e raccomandato dalla stessa casa costruttrice. L'uscita di questo

(* OLLINGTON, D.R., A Compact Crystal Clock, *Electronic Engineering*, ottobre 1956.

generatore è invitata all'ingresso di un secondo tubo EF91 che ha il compito di separare il circuito generatore dagli stadi che seguono. L'uscita dello stadio separatore è impiegata per sincronizzare un multivibratore che oscilla sulla frequenza di 1 kHz e quindi opera una divisione di 10 volte rispetto alla frequenza del quarzo. L'uscita di questo primo multivibratore funzionante alla frequenza di 1 kHz viene impiegata per sincronizzare un secondo multivibratore la cui frequenza fondamentale è di 100 Hz, questo secondo stadio multivibratore opera una seconda divisione di frequenza sempre dell'ordine 10. È stato scelto un fattore di demoltiplicazione di 10, che di norma negli standard di frequenza è ritenuto un po'

elevato, per economia di stadi. Il segnale a 100 Hz fornito dal secondo multivibratore è invitato in un filtro a resistenza e capacità, attraverso uno stadio separatore catodico, per eliminare il contenuto armonico presente nella forma d'onda prodotta.

Un amplificatore a due tubi alimentato con un'onda sinusoidale provvede all'azionamento di un motore sincrono per un orologio. Uno stadio separatore catodico può essere inserito in vari punti del circuito, e alla sua uscita su bassa impedenza, fornisce dei segnali campionati a 10 kHz, 1 Hz, 100 Hz.

L'alimentazione si avvale di circuiti convenzionali e la stabilizzazione della tensione è operata con tubi a scarica

nel gas di tipo comune. L'alimentazione dello stadio d'uscita è fatta da un alimentatore separato; questo per evitare il trascinamento del generatore a cristallo. Nel filtraggio di questo alimentatore separato si è avuta molta cura per attenuare la componente residua a 100 Hz se alimentazione è ricavata da una rete a 50 Hz questo per non influenzare il segnale ricavato per demoltiplicazione. L'osservazione per vari mesi di questo orologio piezoelettrico ha permesso di verificare una precisione di misura migliore di 0,3 secondi per settimana e la variazione massima osservata in un anno è stata inferiore a 2 secondi.

(Raoul Biancheri)

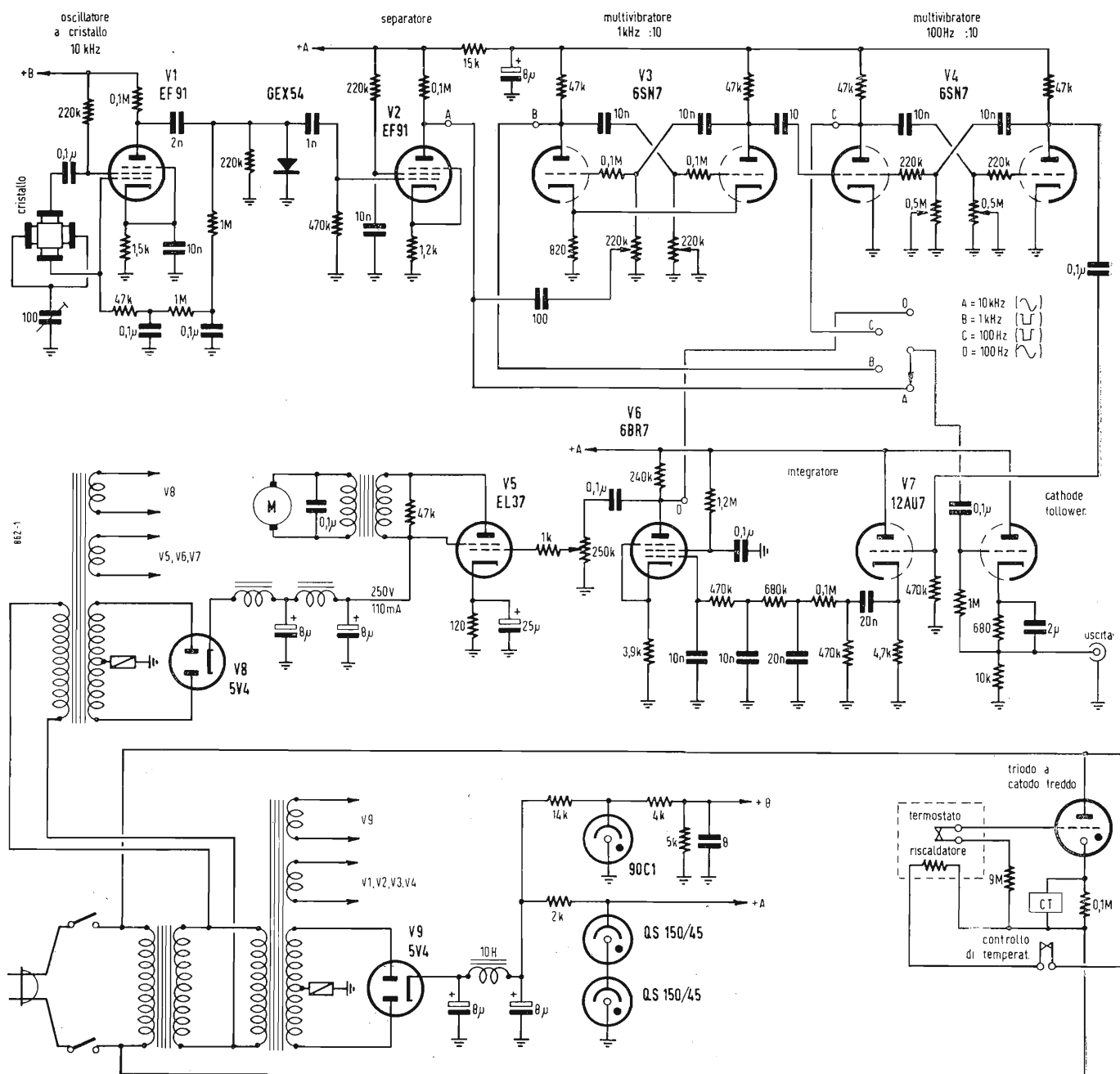


Fig. 1 - Schema elettrico di un orologio a cristallo.

Tecnica Giapponese dei Transistori *

1. - APPARECCHIO PORTATILE TIPO SONY TR55.

Questo apparecchio la cui parte alta frequenza è raffigurata nella fig. 1, impiega 5 transistori e 2 diodi a cristallo. Questi transistori sono a giunzione del tipo n-p-n e p-n-p. L'apparecchio Sony TR55 comprende uno stadio oscillatore, due stadi di media frequenza a transistori e un diodo rivelatore, un diodo per il circuito del controllo automatico di guadagno e due

con rapporto in discesa di: $\frac{80}{5}$ i due

avvolgimenti sono avvolti uno appresso all'altro; il filo del secondario ha un diametro di 0,2 mm ed è isolato con seta, i due avvolgimenti occupano uno spazio di poco inferiore alla metà della lunghezza della sbarra in ferrite. La gamma di frequenza sintonizzata è quella delle onde medie.

I due condensatori rispettivamente

$\times 1,65$ cm. Il Q di questi avvolgimenti misurato a vuoto è di 100 e sottocarico di 30 alla frequenza di 455 kHz. La fig. 2 indica la disposizione degli elementi che costituiscono i trasformatori di media frequenza.

Ecco le loro caratteristiche concernenti il loro numero di spire e le relative connessioni (vedi fig. 2). Trasformatore T_1 e T_2 : primario terminali 1 e 2, 7 spire; secondario terminali 3 e 4, 66 spire; terminali 3 e 5, 130

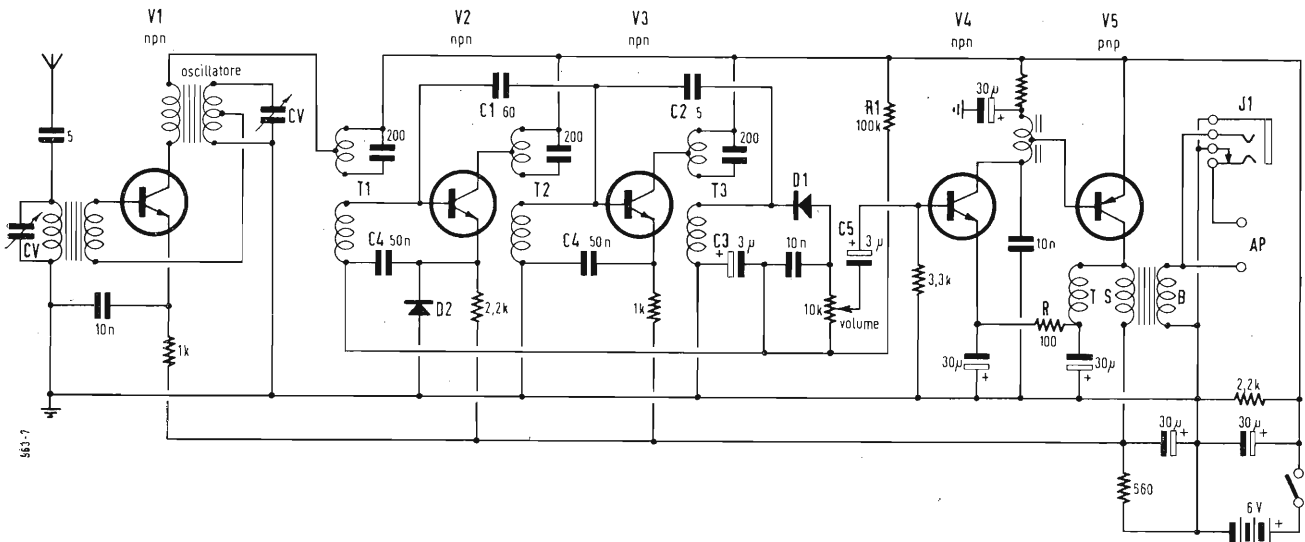


Fig. 1 - Schema elettrico di un apparecchio giapponese a transistori: il Sony TR55.

transistori amplificatori di bassa frequenza. La media frequenza è accordata su 455 kHz.

L'apparecchio ha alla sua uscita un altoparlante. Una presa permette l'inserzione di un altoparlante esterno oppure di una cuffia. L'alimentazione è ricavata da una pila a secco avente la tensione di 6 V l'antenna è di tipo in ferrite ed è analoga ai tipi impiegati per i montaggi a valvole. Essa comprende 80 spire di filo Litz. Il Q di questa bobina è di circa 150 alla frequenza di 1 MHz, è lunga 12 cm, la sua sezione rettangolare è di $1,8 \times 0,4$ cm. La sua permeabilità è di 400, il secondario ha 5 spire; l'adattamento dell'alta impedenza dell'antenna (primario della bobina) e l'ingresso a bassa impedenza del transistor montato quale mescolatore di frequenza, è effettuato

d'antenna e dell'oscillatore sono di tipo monocomandato. Per il cambiamento di frequenza un solo transistor assume due funzioni e precisamente: quello di oscillatore e di modulatore. La corrente del collettore è di 1 mA allorchè il circuito esterno dell'emittore è di 1000 ohm ed è polarizzato con una tensione negativa di 1 V. L'avvolgimento sintonizzato è fraposto nel circuito di base, che comprende ugualmente l'avvolgimento del secondario d'antenna. La bobina di reazione è posta sul collettore. La tensione ottima di alta frequenza da applicarsi alla base per ottenere il miglior rendimento di conversione è dell'ordine di $0,1 \div 0,2$ V. Nei trasformatori di media frequenza vengono utilizzati due avvolgimenti, ma solamente il primario viene accordato sulla frequenza di 455 kHz. Le permeabilità del nucleo impiegato è di 600, le bobine sono montate in uno schermo in rame le cui dimensioni sono $1,2 \times 1,2 \times$

spire, l'oscillatore si pone in circuito osservando i dettagli della fig. 3. Il numero delle spire sono le seguenti: terminali 2-4, 12 spire; terminali 3-1, 3,25 spire; terminali 3-5, 9,5 spire. I

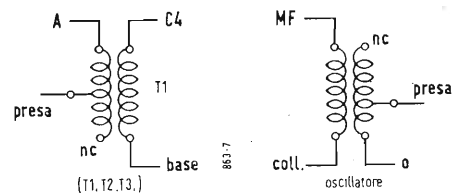


Fig. 2 - Avvolgimenti di FI.
Fig. 3 - Avvolgimenti di oscillatore.

transistori di media frequenza V_2 e V_3 sono montati con l'emittore comune (ovvero a massa). Un dispositivo di neutralizzazione è realizzato ad opera dei condensatori C_1 e C_2 .

Questo ricevitore possiede un circuito per il controllo automatico di

(*) Technique Japonaise, Montages à transistors, La Radio Television Professionnelle, dicembre 1956, 25, 12, pag. 29.

guadagno. La tensione del controllo automatico di guadagno è ricavata dalla rettificazione della media fre-

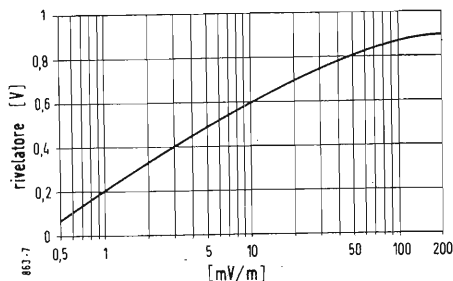


Fig. 4 - Curva del controllo automatico di guadagno.

quenza ad opera del diodo al germanio indicato nello schema con D_1 . La corrente del collettore del primo stadio è di 0.5 mA circa in assenza di segnale. In presenza di un segnale il controllo

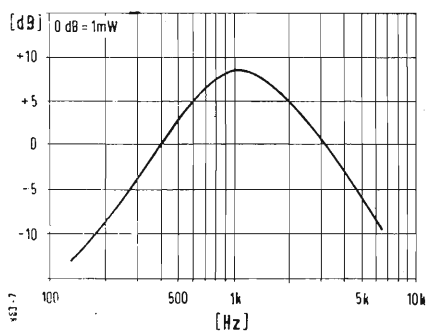


Fig. 5 - Risposta di frequenza della banda musicale.

automatico di guadagno agisce e la corrente del collettore diminuisce e la amplificazione pure di conseguenza. La fig. 4 dà l'indicazione del funzionamento del controllo automatico di guadagno. La curva rappresenta la variazione della tensione di ingresso del rivelatore in volt in funzione di un segnale all'entrata del ricevitore in millivolt per metro. La curva è stata stabilita con un segnale ingresso non modulato a 630 kHz.

All'uscita dell'amplificatore di bassa frequenza un trasformatore di uscita adatta l'impedenza del collettore di 600 ohm con il carico della bobina mobile dell'altoparlante di 9 ohm. La resistenza dell'avvolgimento primario è di 90 ohm. Si noti il filtro di alimentazione del circuito dell'emettitore di V_4 e il circuito collettore di V_5 composto da due condensatori elettrolitici da 30 μ F e da una resistenza di 30 ohm. Il guadagno dell'amplificatore di bassa frequenza a due stadi è di 60 dB a 1000 Hz. L'amplificatore funziona in classe A. La potenza massima senza distorsione è di 14 mW.

2. - L'ALIMENTAZIONE.

L'apparecchio è alimentato con una pila da 6 V e consuma 14 mA, la vita della batteria è normalmente di 100 ore.

Una linea contrassegnata con + e indicata con A nello schema ed è collegata con i circuiti dei collettori dei transistori $V_1 - V_2 - V_3 - V_4$ (n-p-n).

La linea negativa è riprodotta in figura, con la lettera B. A questa linea sono collegati i ritorni dei circuiti degli emittori dei transistori V_1 e V_4 di tipo n-p-n ed il collettore di V_5 di tipo p-n-p.

L'emittore di questo ultimo transistorore è collegato alla linea positiva A. Le basi di V_1 e V_3 sono portate a delle tensioni intermedie, i loro circuiti sono collegati con la linea F.

Si potrà vedere nella figura, che la linea F è collegata al divisore di tensione composto da 500 e 2200 ohm con disaccoppiamento di 30 μ F verso A e di 30 μ F verso D. La base di V_2 è alimentata attraverso le resistenze R_1 di 100 ohm dal lato positivo che attraversa il diodo rivelatore dal lato negativo. Essa è sottoposta alla variazione della tensione del controllo automatico del guadagno dopo il filtraggio ad opera del potenziometro di regolazione sonora di 10 k Ω associato a C_3 di 3 μ F. Il funzionamento del controllo automatico di guadagno è stato rappresentato dalla curva della fig. 4. La fig. 5 indica la fedeltà totale del ricevitore.

Si pone all'ingresso di questo il segnale di 650 kHz e modulato al 40 % e si misura all'uscita l'intensità di un segnale in funzione della frequenza

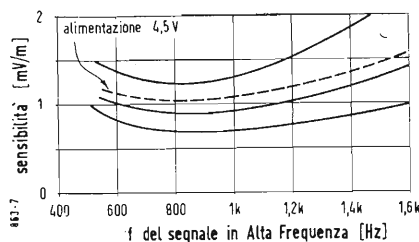


Fig. 6 - Curva di sensibilità del ricevitore.

di modulazione, frequenza variante da 100 a 5000 Hz. Questa curva è più interessante che la normale curva dell'amplificatore di bassa frequenza considerata da sola perchè comprensiva della selettività di alta frequenza e di media frequenza che agisce sulla discriminazione delle frequenze laterali. La fig. 6 indica la sensibilità in mV/metro in funzione della frequenza del segnale di alta ricevuto nelle differenti posizioni di accordo dei condensatori variabili e questo per le tensioni di batteria varianti da 4.5 a 6 V. Queste misure sono effettuate nel campo 500-1600 kHz con la modulazione di 1000 periodi al 40 %; l'uscita è stata mantenuta costante ad 1 mW. La fig. 7 indica la selettività di media frequenza del ricevitore. Si accorda la media frequenza sulla frequenza di risonanza di 455 kHz, per la quale il segnale di uscita è massimo. Questa curva è stata realizzata accordando il ricevitore su 455 più o meno 30 kHz e misurando il segnale d'uscita. La curva in decibel indica l'attenuazione avuta sul segnale di uscita. I dati interessanti di questa curva di selettività sono: l'attenuazione di 4 dB circa per una banda di più o meno 4.5 kHz e di 15 dB per una banda più o meno 10 kHz. La reiezione della frequenza immagine è di 12 dB per 500 kHz e di 38 dB per 1600 kHz di sintonia in alta frequenza.

I transistori utilizzati in questo circuito sono: $V_1 = 2T51$, $V_2 = 2T52$, $V_3 = 2T52$; $V_4 = 2T61$; $V_5 = 2T12$.

Le caratteristiche di questi transistori sono riassunte nello specchio qui riportato.

(Rcoul Biancheri)

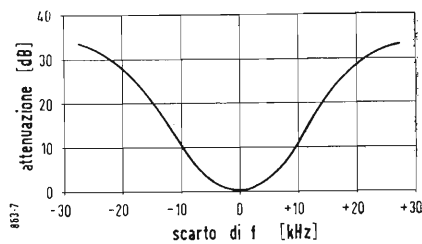


Fig. 7 - Curva di selettività.

CARATTERISTICHE DEI TRANSISTORI

Tipo	2T51 mesc. n-p-n	2T52 MF (g) n-p-n	2T61 BF (g) n-p-n	2T12 BF (g) p-n-p
Tensione del colettore	6	6	4,5	-4,5 V
Corrente dell'emettitore	-1	-1	-1	+ 1 mA
Frequenza di taglio per $V_c = 6$ V	4	2,5	—	0,7 MHz
R esterna della base	150	100	—	Ω
Corrente di saturazione del colettore con $V_c = 10$ V	10	10	10	10 mA
Fattore di soffio	—	—	10	dB
Valori limiti a 25 °C	V_c 25	—	25	25 V
	I_c 5	—	10	10 mA
	P_c 40	—	50	50 mW

Un Preamplificatore d'Antenna Monotubo a Basso Rumore e 20 dB di Amplificazione*

UN NUOVO, semplice, preamplificatore di antenna per l'uso in TV nelle aree a basso livello è stato presentato dalla Ditta KATHREIN alla Mostra della Radio e Televisione di Düsseldorf. In fig. 1 ne è riportato lo schema.

La sezione alimentazione è separata dalla parte alta frequenza: con questo sistema risulta facile l'intercambiabilità di quest'ultima con unità similari tarate sulle frequenze di altri canali. Le unità di alta frequenza vengono infatti fornite accordate su un determinato canale.

La sezione alimentazione comprende un trasformatore della potenza di 10 VA con secondari separati per l'accensione del tubo e l'alta tensione (150 V), un raddrizzatore al selenio a ponte, la cella di filtraggio ed un disaccoppiamento ad alta frequenza nei riguardi della rete.

L'amplificatore impiega un solo tubo, del tipo ECC85, corrispondente al tipo americano 6AQ8. Si tratta di un doppio triodo particolarmente robusto e adatto al funzionamento continuativo.

Tensione di filamento 6,3 V, con una corrente di 0,435 A. La pendenza è di 5,9 mA/V.

La prima sezione della valvola è impiegata classicamente, con opportuna neutralizzazione della capacità mutua griglia-placca. È questo uno degli schemi che permette di realizzare, sia pure con un non grande guadagno, il migliore rapporto fra segnale e disturbo inerente al tubo stesso. In altre parole si amplifica poco ma non si peggiora il rapporto segnale/disturbo. Il secondo stadio lavora come triodo con griglia a massa, e l'accoppiamento tra i due è del tipo serie.

Sia l'ingresso che l'uscita sono asimmetrici verso terra e destinati a venir chiusi su una impedenza di 60 Ω. Delle sezioni simmetrizzatrici in mezza lunghezza d'onda, costituite da spezzoni di coassiale a 60 Ω, permettono l'impiego con piattina a 240 Ω.

È questo il sistema più semplice per passare da circuito simmetrico ad asimmetrico e viceversa, ma occorre tenere presente che esso comporta una certa riduzione della banda passante. Basta infatti pensare che lo spezzone di cavo non può essere considerato della lunghezza di mezza onda elettrica che in un piccolo intorno di una certa frequenza.

(*) Fernsehantennen-Verstärker mit nur einer Röhre, *Radio Mentor*, gennaio 1956, XXII, 1, pag. 14.

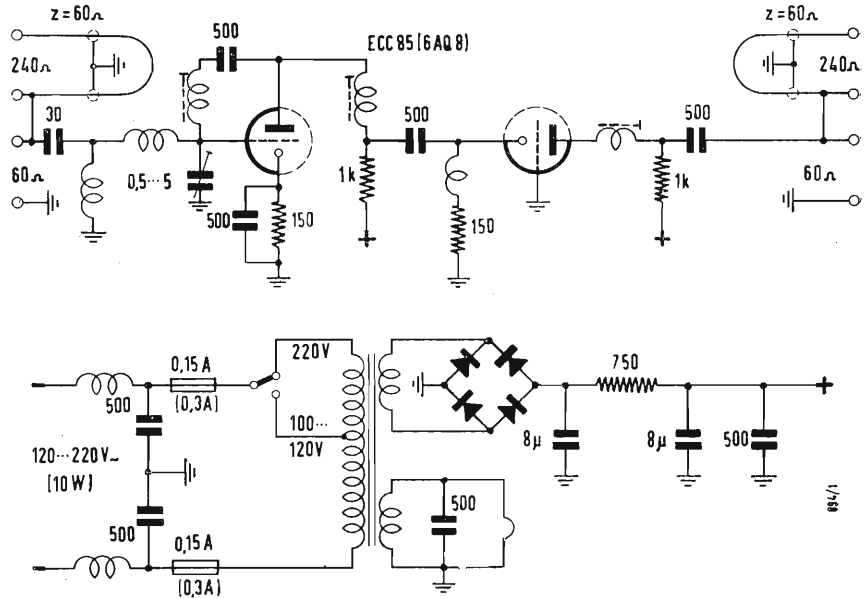


Fig. 1 - Schema elettrico di un preamplificatore d'antenna monotubo a basso rumore.

Per i tre canali più bassi l'amplificazione risulta di 20 dB effettivi fra ingresso ed uscita, per quelli più alti all'incirca di 17 dB. In tutti i casi il fattore di rumore si aggira intorno a 4.

Per chi ama la precisione faremo notare che, benchè i due tubi risultino in parallelo agli effetti dell'alimentazione in corrente continua, per ciò

che riguarda il segnale rientrano nella categoria degli amplificatori «cascode», che prevalgono di gran lunga per la loro qualità nel campo delle frequenze elevate.

Questa particolare disposizione ha solo lo scopo di permettere una alimentazione anodica a tensione più ridotta.

(G.K.)

notiziario industriale

(segue da pag. 157)

dalla tensione della batteria da 90 V. Per avere una valutazione più precisa è bene quindi calcolare la resistenza in base alla legge di Ohm.

Con le portate da 1 µA e 10 µA si può egualmente effettuare la lettura di resistenze nei campi rispettivamente 90 ÷ 900 MΩ e 9 ÷ 90 MΩ dividendo naturalmente le letture del grafico per 10 e 100.

Si arriva così ai valori di lettura già ottenibili con i normali voltmetri-ohmetri elettronici del mercato.

5. - LA MANUTENZIONE DELLO STRUMENTO.

Per ciò che concerne la manutenzione è sufficiente controllare periodicamente l'efficienza delle batterie. Esse di norma vanno sostituite quando la tensione delle batterie anodiche scende da 22

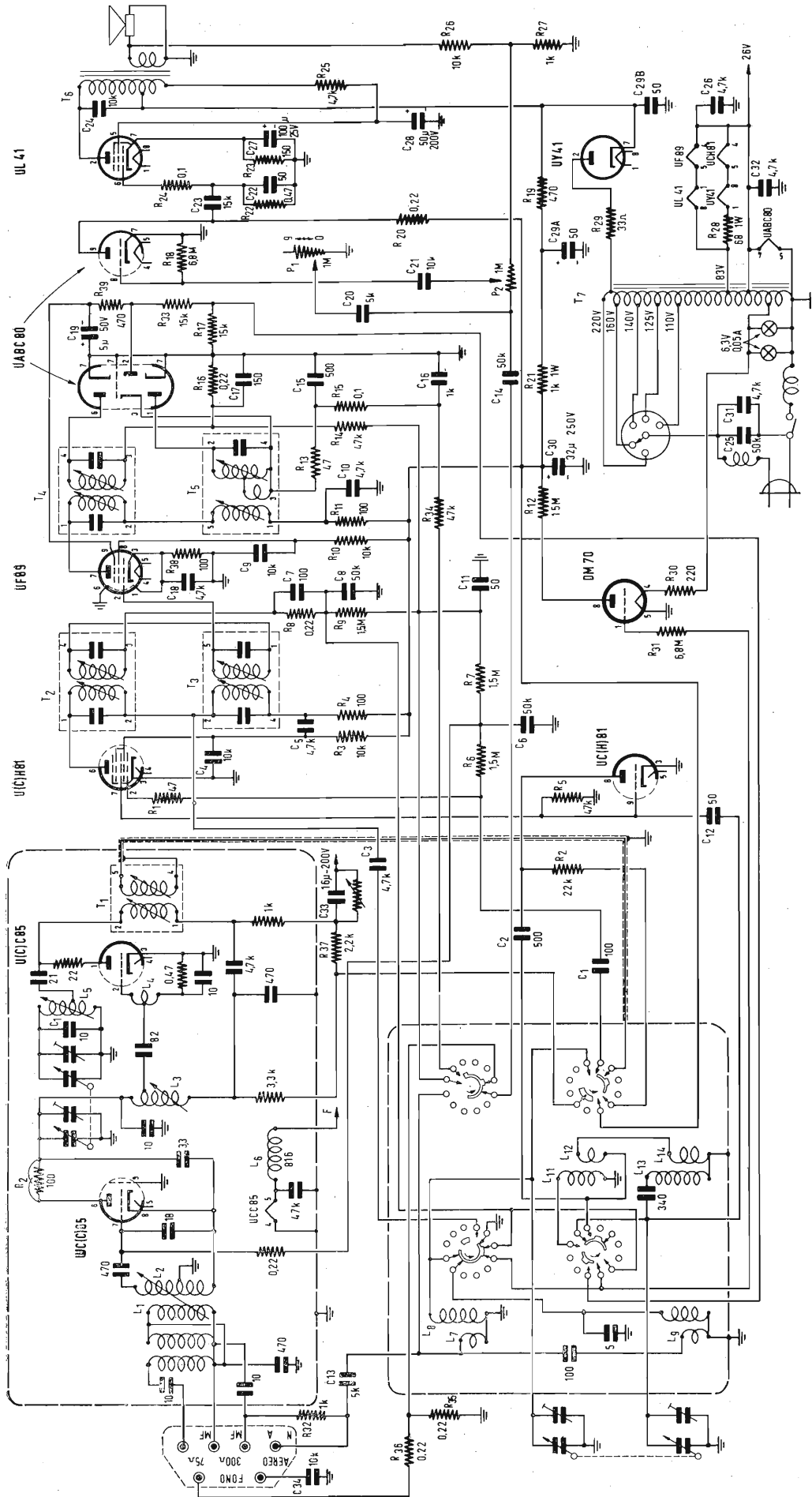
a 20 V e quelle dei filamenti da 1,5 a 1,3 V.

Una permanenza per un tempo abbastanza lungo di batterie scariche nell'apparato può provocare gravi danni a causa dei vapori che liberandosi dalle batterie scariche possono ridurre l'isolamento del commutatore che, si ricordi, porta resistenze fino a 50 MΩ.

Così pure è bene che la presa disposta sul fronte del pannello sia mantenuta pulita dalla polvere come pure da qualsiasi agente che possa comprometterne il grado di isolamento. Ciò per la buona riuscita delle misure e per mantenere il grado di precisione entro i limiti prescritti ± 4 %).

Data la ridottissima corrente che permettono le valvole, queste hanno una vita eccezionalmente lunga. Lo strumento comunque viene equipaggiato con due valvole di scorta.

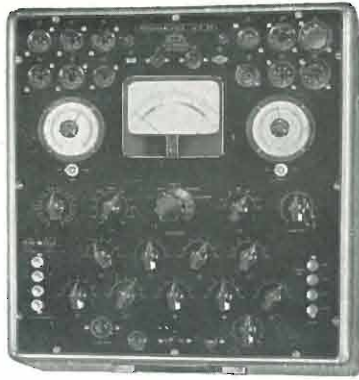
(dott. ing. Franco Simonini)



SCHEMA ELETRICO DEL RADIORICEVITORE AM-FM, GELOSO MOD. G. 325



Ponte - RCL 21



Provavalvole GB 35



Analizzatore V 31



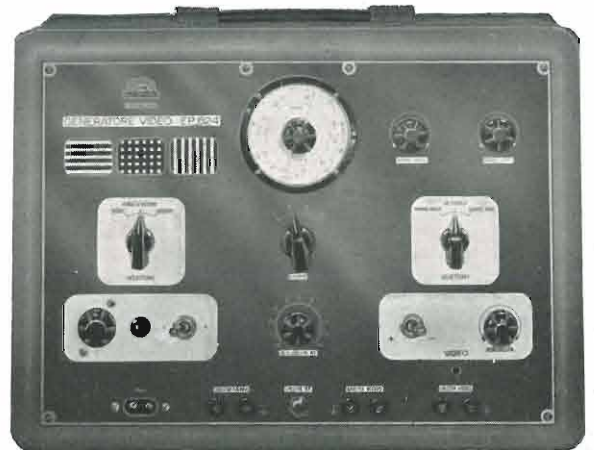
Voltohmmetro elettronico R122



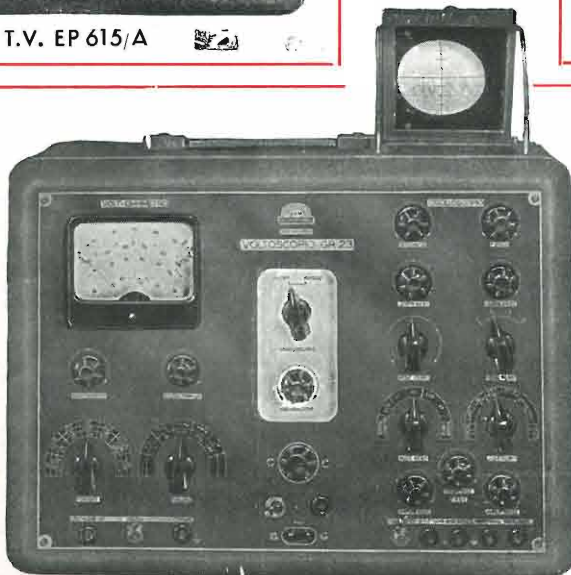
Megaciclimetro EP 516



Generatore T.V. EP 615/A



Generatore Video EP 624



Voltscopio GR 23

SONO
PRODOTTI
dalla:

Strumenti di misura per servizio
radio - T.V. amplificazione
BF e apparecchi speciali

Visitateci alla
FIERA DI MILANO - PADIGLIONE 33
STAND 33319 - 33320

UNA

APPARECCHI RADIOELETTRICI
MILANO





SENSAZIONALE!!!

Analizzatore TESTER Modello 650 I.C.E. da 100.000 ohms per volt

La I.C.E. visto l'enorme successo dei Suoi Tester mod. 670 e 680 da 5.000 e 20.000 Ohms per Volt è ora orgogliosa di presentare ai Tecnici Italiani e stranieri il primo Tester Analizzatore costruito in Europa con la sensibilità di 100.000 (centomila) ohms per Volt!! 10 μ A. fondo scala!! L'Analizzatore che fa le veci dei migliori Voltmetri a valvola ma che non ne ha gli inconvenienti di instabilità e durata dovuti alle valvole ed all'alimentazione in corrente alternata! Analizzatore che per le sue caratteristiche di robustezza è paragonabile ai migliori Tester da 20.000 e 5.000 ohms per Volt, L'Analizzatore che la concorrenza, anche questa volta, cercherà di imitare senza però riuscire ad uguagliarne le qualità e le doti tecniche!

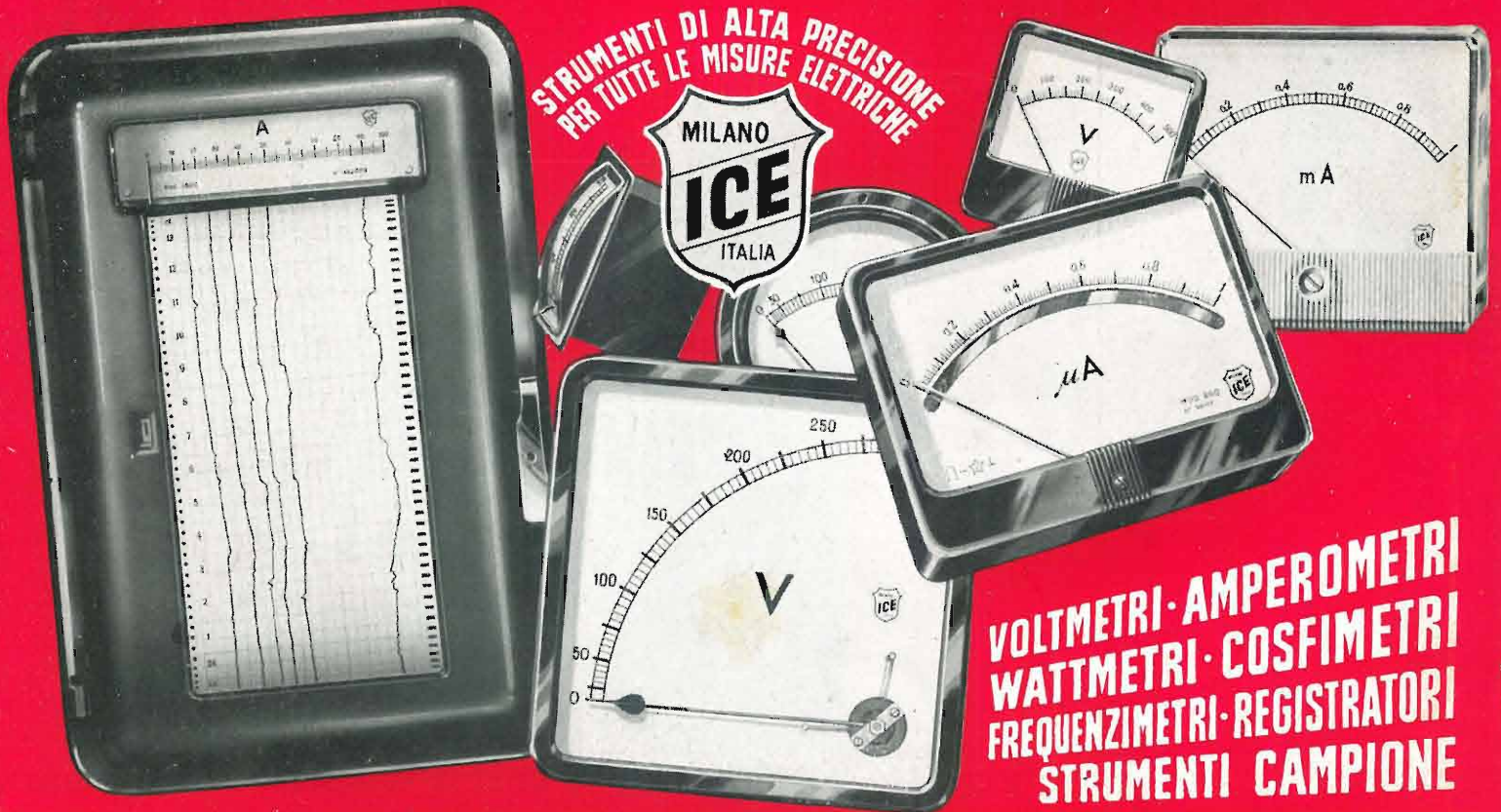
CARATTERISTICHE PRINCIPALI

- **Altissima sensibilità** sia in corrente continua (100.000 ohms per Volt) che in corrente alternata (2.000 ohms per Volt)
- Misure d'intensità in corrente continua 10 (dieci) Microamper fondo scala; 100 μ A; 1 mA; 10 mA; 100 mA; 1 Amp.; fondo scala corrente continua.
- **Misure d'intensità in corrente alternata.**
1 mA. c.a.; 10 mA. c.a.; 100 mA. c.a.; 1 Amp. c.a.
- Misure Voltmetriche corrente continua 0,1 Volt. - 0,5 Volt - 1 Volt - 5 Volt - 10 Volt. - 20 Volt - 100 Volt. - 500 Volt. c.a.
- Misure Voltmetriche in corrente alternata (con sensibilità di 2000 ohms per Volt) 5 Volt - 25 Volt - 50 Volt. - 250 Volt. - 500 Volt e 1000 Volt. c.a.
- Misure di resistenza ottenute direttamente con la sola batteria tascabile da 4,5 Volt contenuta nello stesso Analizzatore:
Ohm x 1 - ohm x 10 - ohm x 100 - ohm x 1000 - ohm x 10.000 con possibilità di letture da 1 ohm a 100 Megaohm.
- **Una sola scala per tutte le letture in c.c. e una sola scala per tutte le letture in c.a.!**
- Misura in corrente alternata ottenute con due diodi al Germanio per basse ed alte frequenze.
- **Strumento con ampia scala di mm. 125 x 100.**
Assenza di commutatori sia rotanti che a leva! Sicurezza di precisione nelle letture ed eliminazione di guasti dovuti a contatti imperfetti.
- Misure d'ingombro mm. 195x135x75. Peso grammi 1200.
- Data l'esecuzione in grandissime serie il PREZZO è stato contenuto a titolo di propaganda per i Tecnici e per i rivenditori in sola **L. 36.000.** franco nostro stabilimento.
- Astuccio in vinilpelle e fodera velluto **L. 1000.**



I.C.E.

INDUSTRIA COSTRUZIONI
ELETTROMECCANICHE
MILANO - Via Rutilia, 19/18 - Telef. 531.554 - 5 - 6



STRUMENTI DI ALTA PRECISIONE
PER TUTTE LE MISURE ELETTRICHE



VOLTMETRI - AMPEROMETRI
WATTMETRI - COSFIMETRI
FREQUENZIMETRI - REGISTRATORI
STRUMENTI CAMPIONE

INDUSTRIA COSTRUZIONI
ELETTROMECCANICHE



MILANO - VIA RUTILIA 19/18

TELEFONI: 531.554/5/6

TELEGRAMMI: ICE - RUTILIA - MILANO